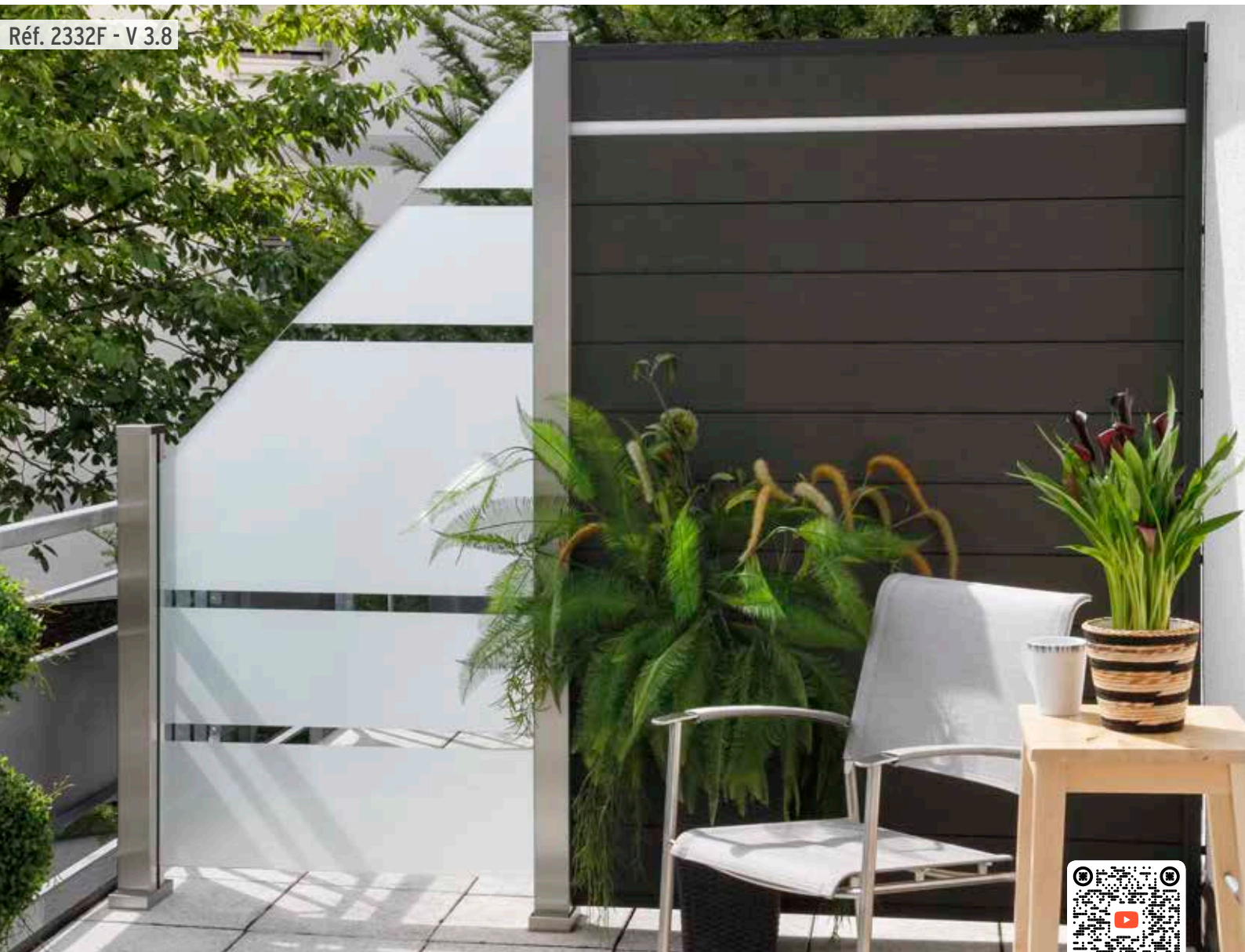




Réf. 2332F - V 3.8



## Notice de montage : montage des panneaux, des accessoires et conseils d'entretien



# Panneaux brise-vue modulables de la gamme SYSTEM



## NOUS VOUS REMERCIONS

de votre achat ou de votre intérêt pour les panneaux brise-vue de la gamme SYSTEM.

La gamme SYSTEM vous offre de nombreuses possibilités pour configurer votre brise-vue avec des panneaux faciles d'entretien et ayant une longue durée de vie. Choisissez dans la gamme SYSTEM l'une des séries de matériaux modernes suivantes : WPC (Bois composite), Aluminium, Verre, Acier inoxydable, Aluminium composite, Acier Corten, Céramique.

Combinez les panneaux des différentes séries ensemble. Les lames à emboîter des séries SYSTEM WPC (Bois composite) et SYSTEM ALU (Aluminium) sont interchangeables ou peuvent être remplacées, au choix, par des lames décoratives en verre ou en métal.

Dans les pages suivantes, nous vous montrerons tous les éléments de la gamme SYSTEM ainsi que le montage des clôtures. Cette notice vous donnera des conseils précieux non seulement pour le montage, mais aussi pour la configuration des clôtures et pour la préparation du montage.

Nous espérons que vous prendrez beaucoup de plaisir à configurer et à monter vos panneaux brise-vue SYSTEM.

### Indication :

Vous trouverez dans les dessins techniques le terme original **WPC** (Wood Plastic Composite) pour **bois composite** pour des raisons de place.

## Caractéristiques des matériaux en détail :

### Bois composite

Le bois composite est composé de fibres naturelles, de résine plastique et d'additifs et possède les caractéristiques typiques de ces composants. Des nuances entre différentes références ou différents lots de production sont ainsi possibles.

La surface du bois composite classique ne comporte ni veinage, ni structure. Comparée aux surfaces des séries BICOLOR et PLATINUM, elle paraît plus « lisse » au niveau couleur et impression.

Pour les panneaux en bois composite BICOLOR, des pigments de couleur supplémentaires sont ajoutés au bois composite d'origine selon un procédé particulier. La structure et la pigmentation ainsi créées donnent au matériau des nuances de couleurs à l'effet naturel. Pour cette raison, chaque lame offre une apparence de surface différente.

Les lames WPC PLATINUM sont des lames alvéolaires en bois composite entourées d'un film protecteur spécial supplémentaire. Ce film rend les lames encore plus résistantes aux taches et à la pénétration de l'eau que les lames en bois composite classiques.

### VERRE

Le verre offre un avantage décisif par rapport à beaucoup d'autres matériaux : il protège parfaitement du vent et laisse passer la lumière. Nos panneaux en verre sont en verre trempé (ESG) et ont une épaisseur de 8 mm. En cas de casse, les vitres de la série SYSTEM VERRE se fragmentent en petits morceaux non coupants.





## BOARD, BOARD XL

BOARD et BOARD XL sont en aluminium composite (ACP - Aluminium Composite Panel). Les panneaux sont très stables, résistants aux intempéries, à la rupture et aux coups.

## Aluminium

L'aluminium est un métal léger et est utilisé de multiples façons dans l'ensemble de notre gamme pour la production de nombreux matériaux dans les différentes séries. Outre sa légèreté et sa bonne usinabilité, il s'agit aussi d'un matériau idéal qui se caractérise par une longue durée d'utilisation.

Les lames des séries de panneaux SYSTEM RHOMBE, SYSTEM ALU PLUS et SYSTEM ALU XL sont remplies de mousse pendant le processus de fabrication, ce qui permet d'obtenir une grande stabilité tout en conservant un faible poids total. Le bruit creux typique, causé par exemple par l'écho de la pluie, est nettement réduit.

Les produits en aluminium directement visibles sont peints plusieurs fois (séries de panneaux) ou revêtus par poudre (par ex. poteaux, lames décoratives, etc.) pour une protection supplémentaire de la surface et pour la coloration.

La surface lisse est facile à entretenir et ne nécessite aucun entretien peinture. Veuillez noter que des différences de structure et de teinte peuvent être observées lors de la combinaison de différents composants métalliques. En raison des différentes intensités du rayonnement UV, la teinte peut s'éclaircir ou se modifier de manière irrégulière. Ce processus insidieux s'étend sur toute la période d'utilisation de l'installation.

Poteaux à serrage de la gamme SYSTEM, vue d'ensemble	4
Consignes de sécurité, informations fondamentales, dimensions	6
Combinaison des séries de panneaux, construction sur un sol en pente, poteaux et hauteurs de panneaux maximales	8
Outils, explication des symboles, principe de montage : poteaux et supports de poteaux	9
Cales, joints en caoutchouc	10
Adaptateur de montage et adaptateur de montage en angle SYSTEM	11
Fixation au sol avec ancrages à cheville	12
Fixation au sol avec ancrage à sceller	14
Ancrage contre le vent Plus et ancrage anti-tempête	16
SYSTEM VERRE / BOARD	18
SYSTEM BOARD XL	20
SYSTEM BOARD Rouille / BOARD XL Rouille	22
SYSTEM CÉRAMIQUE / CÉRAMIQUE XL	26
SYSTEM FLOW	28
SYSTEM WPC CLASSIC / WPC PLATINUM / WPC XL / WPC PLATINUM XL / ALU PLUS / ALU XL	30
Lames décoratives SYSTEM, Lame design SYSTEM	35
SYSTEM RHOMBE	36
Grille design SYSTEM	39
Kit habillage en acier inoxydable SYSTEM	40
Profilé en U à serrage SYSTEM	41
Montage vertical avec WPC et ALU	42
Notes	43
Bon à savoir, entretien et maintenance	44

Version : février 2024

Sous réserve de modifications techniques pour l'amélioration du produit.

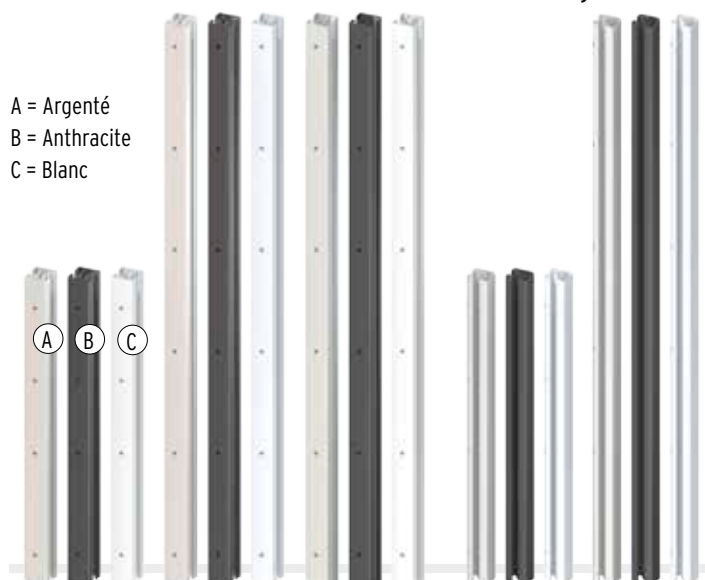
Cette notice correspond à un nouveau stade de développement du produit.

Vous trouverez toujours la **dernière version** et un **lien vers la vidéo de montage** sur Internet : [www.traumgarten.de/fr/notices](http://www.traumgarten.de/fr/notices)

# Poteaux à serrage et accessoires de la gamme SYSTEM

## Poteaux

A = Argenté  
B = Anthracite  
C = Blanc



2312 / 2340 /  
4600  
H = 105 cm

2313 / 2341 /  
4601  
H = 192,5 cm

2789 / 2788 / 4602  
H = 232,5 cm

2349 / 2350 /  
4603  
H = 105 cm  
2315 / 2342 /  
4604  
H = 192,5 cm  
(Pour le montage à 90° uniquement)

## Poteaux d'angle

## Chapeaux de poteaux



## Chapeaux de poteaux pour poteaux d'angle



Profils de finition et  
d'adaptation  
fournis avec les poteaux

Cales H = 3, 4, 5 cm  
fournies avec les poteaux

Joints en caoutchouc  
pour VERRE, BOARD (XL),  
Rouille, Céramique (XL)



Sabot d'habillage platine  
de poteau pour support de  
poteau à cheviller\*

Profilé en U à serrage  
2777 / 2776 / 4606, H = 192 cm  
2778 / 2779 / 4605, H = 105 cm



2775 / 2774 / 2836 Kit adaptateur  
vertical avec connecteurs en T,  
pour WPC et ALU



2272 / 2274 / 2276 / 2277  
3937-3943 Profilé de fin  
pour WPC et ALU  
Longueurs : 174, 233 cm



2273 / 2275 / 3944-3951  
Profilé de départ, lame design  
pour WPC et ALU  
Longueurs : 179, 238 cm



Profilé d'adaptation pour  
lames décoratives, WPC et ALU



Profilés d'adaptation pour  
lames décoratives, RHOMBE

Couleurs disponibles assorties au panneau de clôture

## Fixation au sol



2316 Support de  
poteau à cheviller,  
galvanisé

1272 Kit de fixation  
chimique pour 2 supports  
de poteaux à cheviller,  
mortier de montage inclus

2007 Adaptateur de  
montage pour support  
de poteau à cheviller

0603 Adaptateur de  
montage en angle pour  
support de poteau à  
cheviller

2314 Support de  
poteau à sceller,  
galvanisé

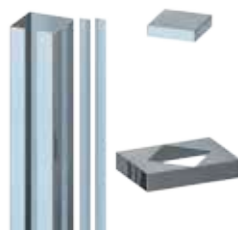
2896 / 2897 / 2893  
Ancrage contre le  
vent Plus

2898 / 2899 / 2894  
Ancrage anti-tempête

## Accessoires



1366 Kit habillage en acier  
inoxydable pour poteaux à  
serrage\*



1367 Kit habillage en acier  
inoxydable pour poteaux d'angle  
à serrage\*

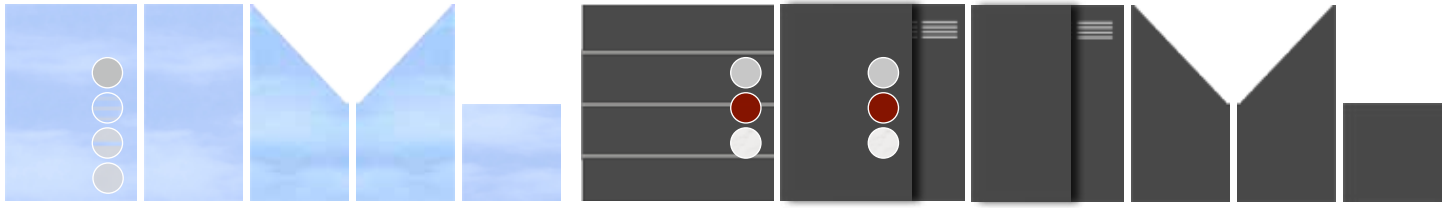
1398 Colle MS polymère

\* Ne recouvrent pas les adaptateurs de montage réf. 2007 et 0603.

# Ensemble des panneaux et des éléments combinables avec les poteaux à serrage SYSTEM

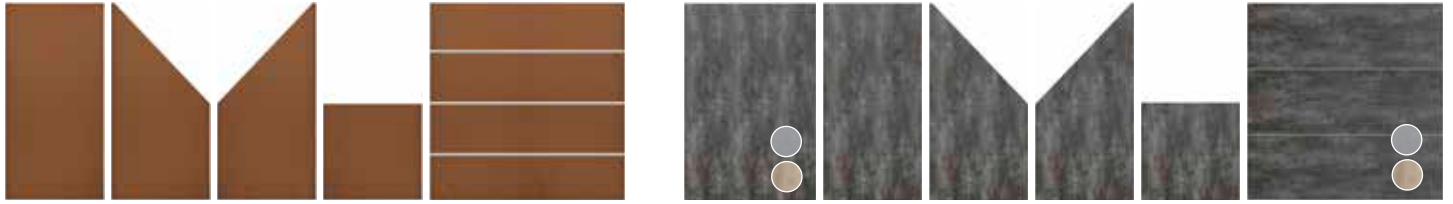
SYSTEM VERRE clair, mat, ALPHA, BETA, TEXTA

SYSTEM BOARD XL / BOARD Ardoise, Gris titane, Rouge, Marbré



SYSTEM BOARD ROUILLE / ROUILLE XL

SYSTEM CÉRAMIQUE / CÉRAMIQUE XL Darknight, Chêne clair, Ciment clair



SYSTEM WPC CLASSIC Anthracite, Amande\*, Sable\*, Gris  
Profilés de finition anthracite, argenté \*BICOLOR

SYSTEM WPC XL Gris, Anthracite, Sable  
Kit panneau avec profilés de finition haut et bas



SYSTEM WPC PLATINUM Marron, Gris, Anthracite  
Kit panneau avec profilés de finition haut et bas

SYSTEM WPC PLATINUM XL Marron, Gris, Anthracite  
Kit panneau avec profilés de finition haut et bas

SYSTEM FLOW Argenté, Anthracite, grille  
Argenté, grille Anthracite



SYSTEM ALU PLUS Argenté, Anthracite, Bambou, Mélèze, Blanc, Chêne vintage  
Kit panneau avec profilés de finition haut et bas

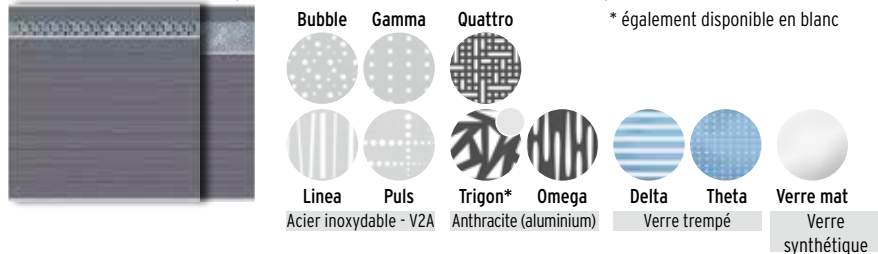
SYSTEM ALU XL Argenté, Anthracite, Bambou, Mélèze, Blanc, Chêne vintage  
Kit panneau avec profilés de finition haut et bas



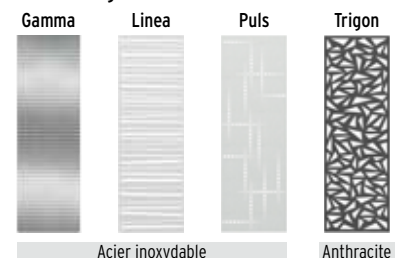
SYSTEM RHOMBE Argenté, Anthracite, Bambou, Mélèze, Blanc, Chêne vintage



Lames décoratives SYSTEM (H = 15 et 30 cm) pour les panneaux WPC, ALU.  
Les lames décoratives remplacent les lames individuelles en Bois composite ou Aluminium.



Grille design SYSTEM



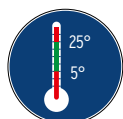
## Consignes de sécurité et conseils pour le transport, le stockage et le travail des éléments de la gamme SYSTEM

### À noter pour tous les éléments de la gamme SYSTEM :

- Le montage de tous les éléments SYSTEM doit se faire **uniquement avec les composants SYSTEM adaptés de TraumGarten** et en suivant les indications de la **notice de montage en vigueur** au moment du montage.

Vous pouvez consulter la version la plus récente sur notre site Internet : [www.traumgarten.de/fr](http://www.traumgarten.de/fr)

- Les panneaux non montés peuvent se déformer s'ils ne sont pas correctement stockés. Évitez de soumettre les lames et les profilés à des charges en certains points.
- Veillez à ce que le produit soit stocké à l'abri de la pluie et d'un ensoleillement direct (pour éviter une surchauffe du matériau).
- Évitez un montage par temps de gel ou de forte chaleur. Pour un montage idéal, préférez des températures extérieures ou du sol comprises entre +5 °C et +25 °C. Les éléments SYSTEM doivent pouvoir s'adapter à ces températures avant le montage.



### Sécurité

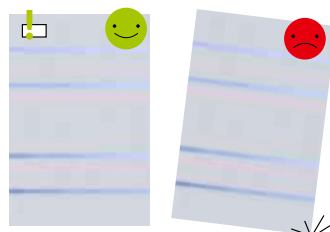
Pour le montage, il convient de suivre les règles nationales et locales en matière de sécurité et de prévention des accidents. Pendant le montage, veillez à votre sécurité et portez l'équipement de protection adéquat, en particulier lorsque vous utilisez des machines.



### SYSTEM VERRE

Portez toujours des lunettes et des gants de protection ! Attention ! Les panneaux en verre ne sont pas conçus pour être utilisés comme des éléments de balustrade, sur un balcon par exemple. Les panneaux en verre sont uniquement conçus pour un montage près du sol.

**Risque de bris de verre !** Ne poser un panneau en verre ni sur une de ses arêtes, ni à plat. Ne jamais poser le verre directement sur le sol, prévoir une protection stable pour déposer les panneaux en verre en les protégeant du sol.



### SYSTEM BOARD

Si les plaques ne sont pas montées immédiatement, elles doivent être stockées dans un lieu fermé et à l'abri de l'humidité et des salissures. Les faces avant et arrière des plaques doivent être ventilées ou couvertes avec une protection complètement isolante. Ne pas excéder une température de 35 °C en cas de stockage pendant une période prolongée.

Lorsque les plaques sont stockées horizontalement, elles doivent reposer sur un support totalement plat et non sur des solives. Les plaques peuvent également être stockées verticalement, mais elles ne doivent jamais être appuyées de façon oblique à un mur car elles peuvent gauchir et se déformer. Prévoyez un support afin de protéger les arêtes et les surfaces de dégâts éventuels.

Travail du matériau : les éléments BOARD peuvent être coupés avec des lames de scie en métal dur, de préférence par des spécialistes.

### Travail du bois composite :

Les lames en bois composite peuvent être coupées avec des outils en métal dur.

### Travail de l'aluminium :

Les éléments en aluminium peuvent être coupés avec une scie radiale avec une lame spéciale à fines dents pour métal ou avec une scie à métaux. Ne jamais utiliser une meuleuse d'angle pour couper les éléments en aluminium ! Le matériau peut brûler et la peinture s'écailler.

### Mesures à prendre avant le montage :

Important : la couleur, le veinage et d'autres caractéristiques de conception peuvent varier d'une lame de clôture à l'autre. Par conséquent, vérifiez avant le montage, à la lumière du jour, que les éléments ne présentent pas de défauts ou de dommages visibles, ainsi que la couleur et la structure. Les produits déjà montés ne peuvent en aucun cas faire l'objet de réclamations, que vous effectuez vous-même les travaux de montage ou que vous les confiez à une entreprise spécialisée. Afin d'obtenir une impression visuelle uniforme dans l'installation montée, nous recommandons d'effectuer le montage simultanément à partir de plusieurs paquets.

**Veillez respecter également les informations détaillées contenues sur les étiquettes de l'emballage de transport de tous nos articles !**



## Préparation et règles générales de construction

**La planification est importante !** À l'aide de la notice de montage, faites un plan de construction de votre clôture SYSTEM pour déterminer les distances et l'emplacement des éléments. Les poteaux doivent toujours être positionnés en respectant l'entraxe indiqué sur les vues représentant les panneaux concernés. Cette notice de montage constitue la base de tout assemblage des éléments.

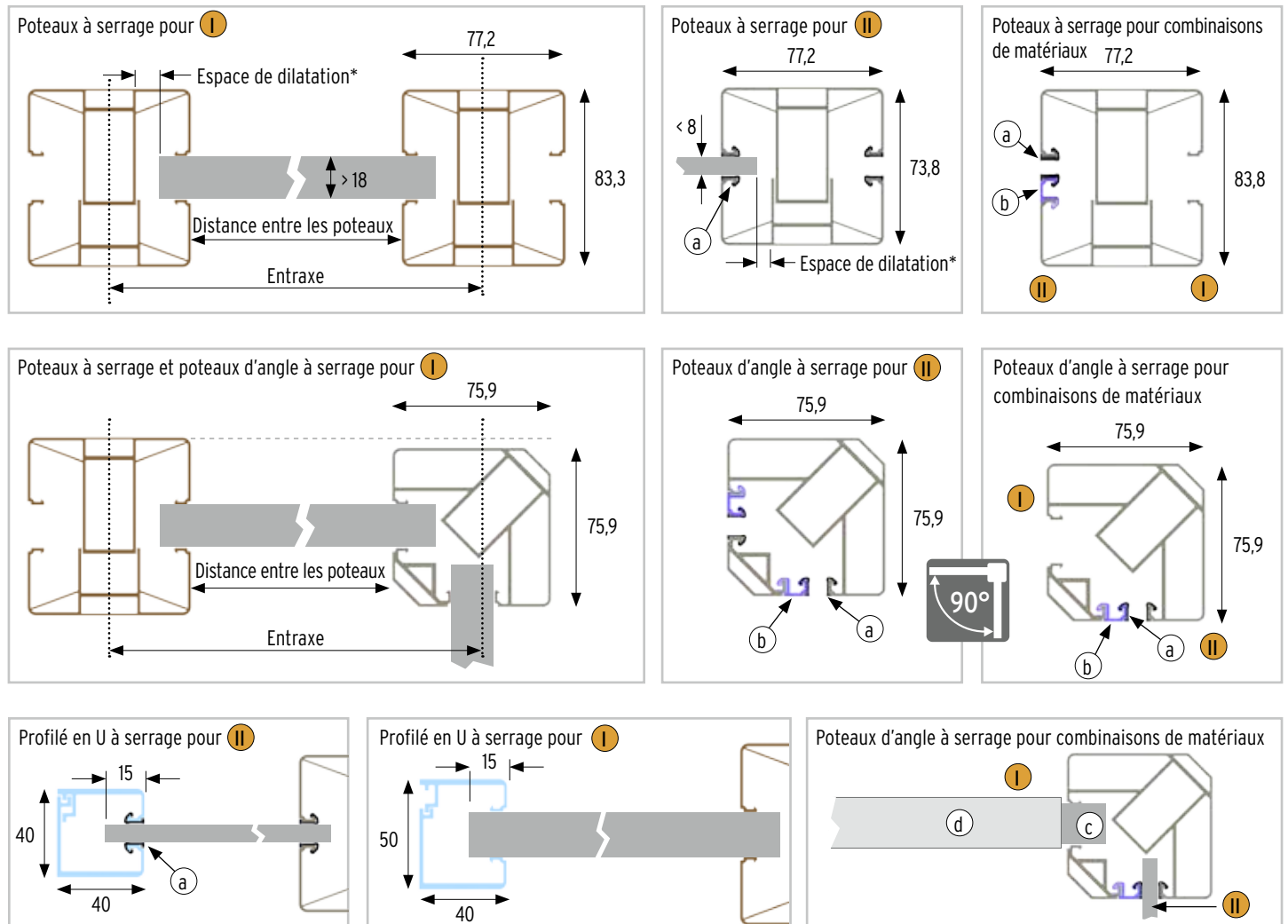
Lors de la planification et de l'exécution des travaux, veillez à prendre en compte toutes les particularités du site et les règles de construction locales. Lors d'interventions dans le secteur public en raison de travaux de bétonnage, consultez impérativement le service d'urbanisme ! Respectez les règles techniques couramment reconnues. La garantie ne couvre pas les défauts découlant de la non-observation des conditions de montage décrites dans la notice.

La responsabilité d'un montage adapté sur des constructions existantes et de ses répercussions sur l'équilibre statique, l'isolation et la protection incendie incombe aux concepteurs professionnels et/ou aux corps de métier réalisant les travaux.

### Caractéristiques d'utilisation :

Les clôtures et les brise-vue TraumGarten ne sont **ni** conçus pour protéger des chutes, ni homologués pour l'agrément technique en matière de construction.

## Bases à respecter : dimensions et explications des termes (Dimensions in mm)



**I** Panneaux de clôture avec une épaisseur de matériau > 18 mm  
WPC CLASSIC, WPC XL, WPC PLATINUM, WPC PLATINUM XL, ALU PLUS, ALU XL, RHOMBE, FLOW

**II** Panneaux de clôture avec une épaisseur de matériau < 8 mm  
VERRE, BOARD, BOARD XL, BOARD ROUILLE, BOARD ROUILLE XL, CÉRAMIQUE, CÉRAMIQUE XL

\* L'espace nécessaire à la dilatation du matériau se crée automatiquement lorsque les panneaux sont alignés exactement au milieu, s'ils sont montés conformément à l'entraxe et à la distance entre les poteaux indiqués.

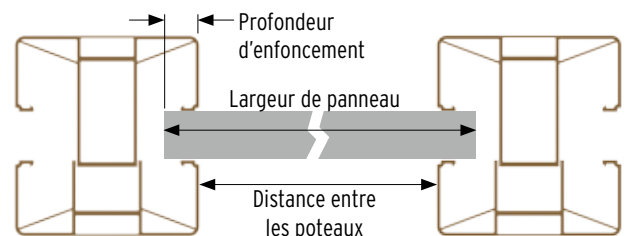
- a. Joint en caoutchouc
- b. Profilé d'adaptation
- c. Panneau de clôture
- d. Profilé de fin (uniquement pour WPC et ALU)

### Conseil : raccourcir soi-même les panneaux de clôture

Si vous souhaitez raccourcir un panneau, vous devez impérativement maintenir la profondeur d'enfoncement à gauche et à droite.

Cette valeur est obtenue comme suit : largeur de panneau moins distance entre les poteaux = profondeur d'enfoncement.

Les dimensions requises figurent sur les pages des séries correspondantes.

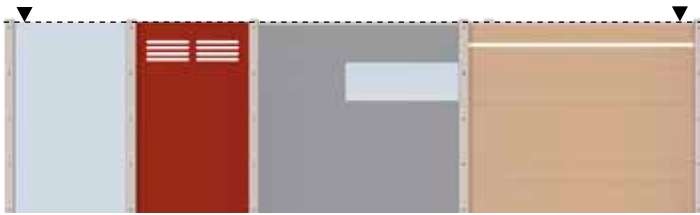




## Combinaison de la hauteur des panneaux des différentes séries

Tous les éléments des séries de panneaux SYSTEM sont combinables. La hauteur des éléments n'étant pas uniforme, alignez les panneaux avec l'arête supérieure lors du montage pour obtenir une ligne harmonieuse. Si vous prévoyez une porte ou un portail à double battant dans votre clôture, commencez par installer ces éléments et alignez ensuite les panneaux de clôture.

Les indications de hauteur sont des valeurs indicatives pour la planification. Elles peuvent varier légèrement selon la température ou le montage des éléments à emboîter.



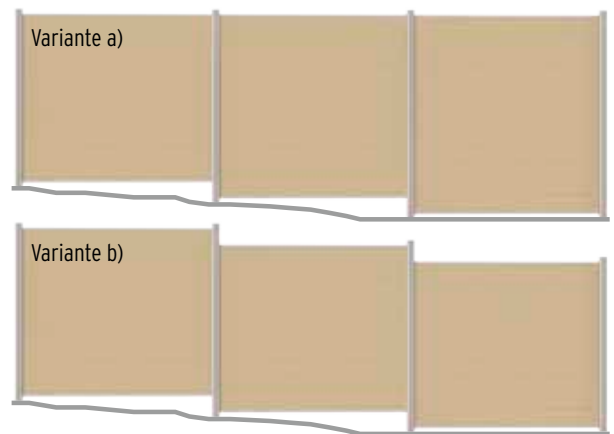
- SYSTEM WPC CLASSIC : 184,5 cm
- SYSTEM WPC XL : 184,5 cm
- SYSTEM ALU CLASSIC : 184,5 cm
- SYSTEM RHOMBE : 180 cm
- Portes/portails SYSTEM : 180 cm
- Baguette lumineuse SYSTEM : hauteur du panneau + 3 cm
- Lames décoratives SYSTEM : pas de différence de hauteur pour les panneaux
- SYSTEM WPC PLATINUM : 184,5 cm
- SYSTEM WPC PLATINUM XL : 184,5 cm
- SYSTEM FLOW : 180 cm

## Construction sur un sol en pente

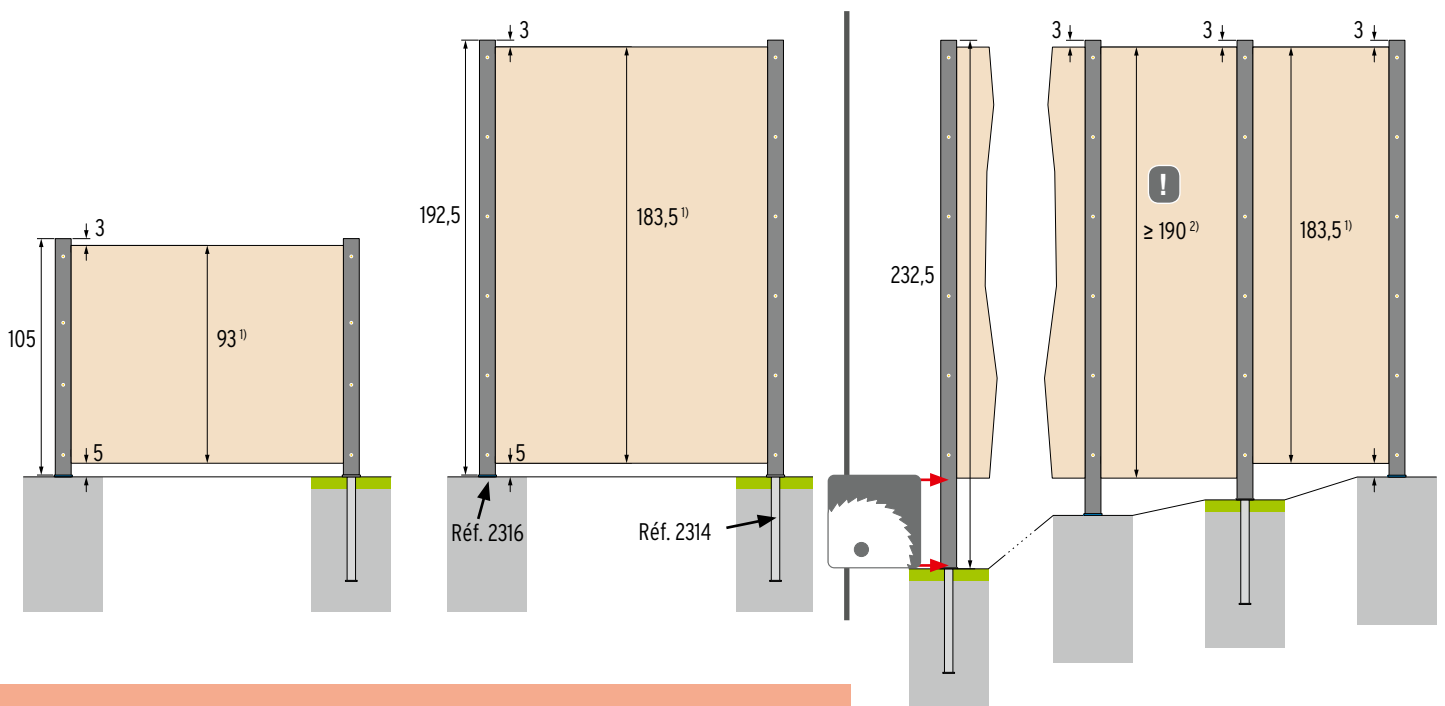
Dans le cas d'un dénivelé important, une construction avec scellement des poteaux sera plus adaptée. Attention : tous les panneaux de la gamme SYSTEM doivent être montés à l'horizontale entre les poteaux !

Vous avez deux possibilités :

- Les éléments et les lames sont ajustés à leurs arêtes supérieures, ce qui crée, suivant le dénivelé, un espace plus ou moins grand par rapport au sol.
- Les lames et les éléments sont placés par palier, donc toujours en décalage avec le panneau précédent.



## Aperçu : poteaux et hauteurs de panneaux maximales (dimensions en cm)



<sup>1)</sup> Hauteur de panneau maximale possible, profilés de départ et de fin inclus.

<sup>2)</sup> Pour le montage de panneaux de plus de 190 cm de hauteur, veuillez vous adresser sur place à un spécialiste qui vous conseillera au sujet de la dimension et de la qualité de la fondation, des règlements de construction en vigueur ou de l'utilisation de renforts supplémentaires tels que les ancrages contre le vent.

■ Couche de recouvrement : 5 cm

Les poteaux de 232,5 cm sont prévus à l'origine pour les installations avec dénivelé.

L'exemple montre le poteau en différentes longueurs raccourcies. Important : la zone qui peut être raccourcie se trouve uniquement au-dessous des raccords à vis.



## Outils

### Aides à la mesure et au marquage :

Ruban de mesure, équerre, niveau à bulle, corde, piquets, mire, ruban adhésif (simple pour marquage et double face), liteaux, serre-joints, bois de calage, cales, éventuellement plaquettes d'espacement.

### Scellement :

Bêche, pelle, truelle, bac à mortier, seau, brouette, éventuellement une bétonnière

### Montage :

Perceuse, mèche à métaux (2 - 10 mm), mèche à béton (14 mm), tournevis (cruciforme, à six pans creux et TORX), clé à fourche, clé dynamométrique, marteau en caoutchouc, scies à bois et à métal, scie circulaire

Autre : pistolet pour cartouche de silicone

## Explication des symboles/Légende



Percer avec le diamètre indiqué.



Enlever le film protecteur à température ambiante avant le montage.



Montage en angle à 90° uniquement possible.



Laver la couche d'huile.



Visser selon le couple de serrage indiqué.



Coller les éléments.



Ne pas tourner pour le montage.

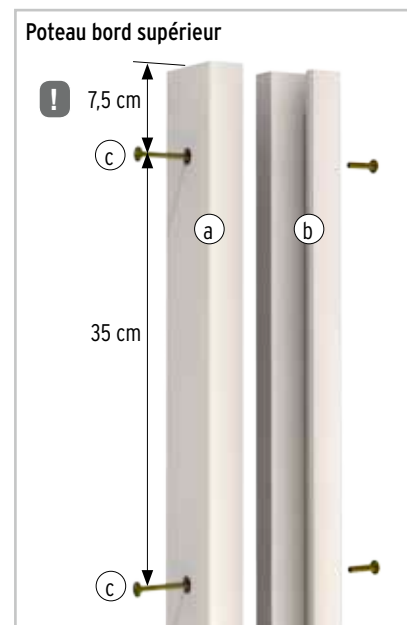
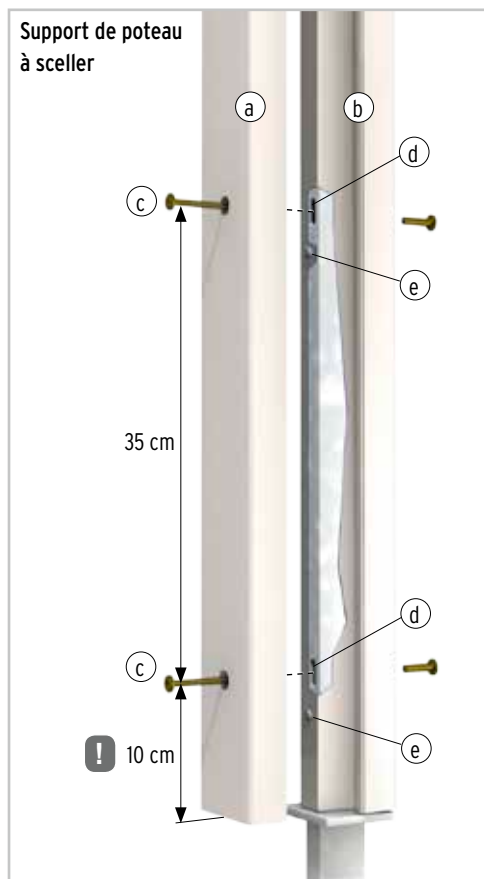
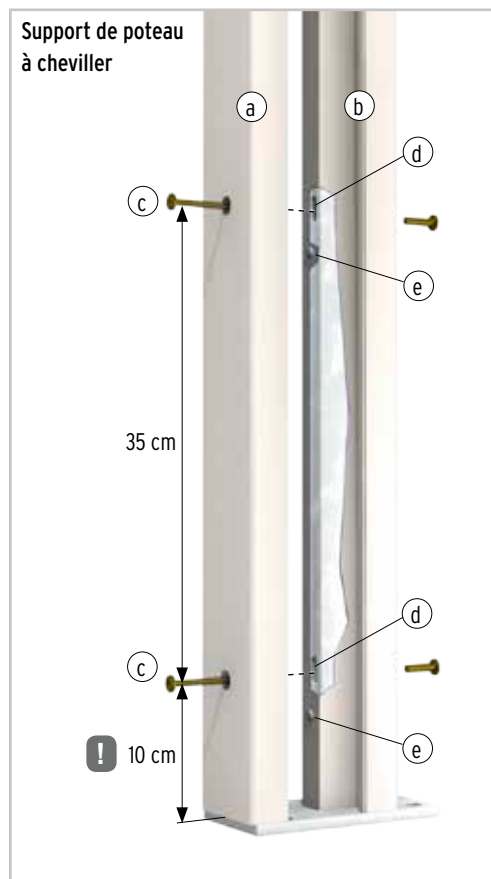


Face avant



Élément raccourcissable ou devant être coupé à la mesure indiquée.

## Principe de montage : éléments de poteaux et supports de poteaux (Illustrations 1 et 2 - Vue en coupe)

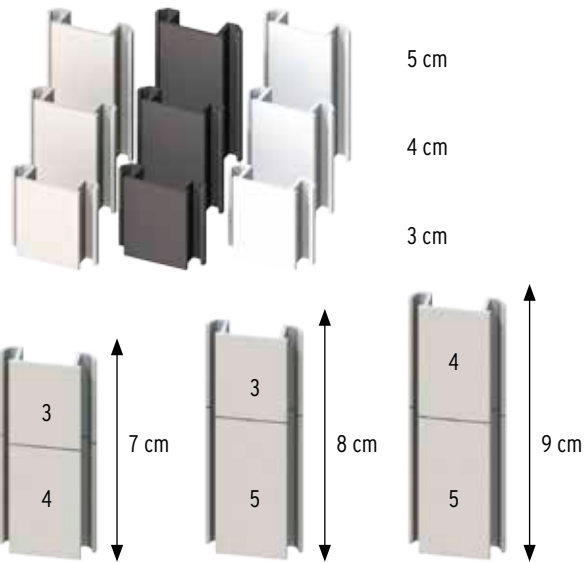


### Détail des pièces

- a. Profilé à serrage
- b. Base
- c. Vis et douilles pour l'assemblage de la base et du profilé à serrage
- d. Trous oblongs dans le support de poteau
- e. Vis pour la fixation de la base sur le support de poteau

**Alignement des poteaux :** pour le bord inférieur du poteau, la distance au premier trou est de 10 cm, pour le bord supérieur, elle est de 7,5 cm. Vous trouverez toutes les indications relatives au montage sur les pages respectives concernant la fixation au sol.

## Accessoires pour poteaux et profilés en U à serrage



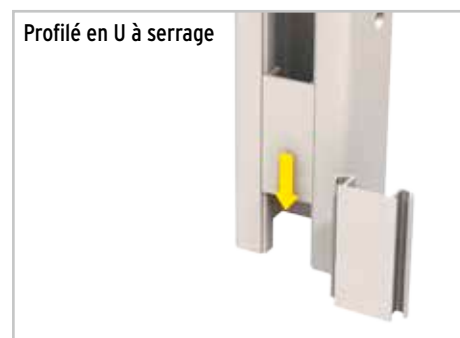
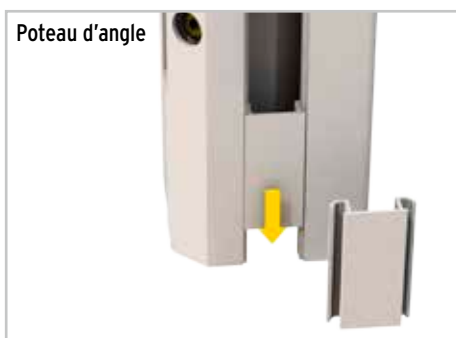
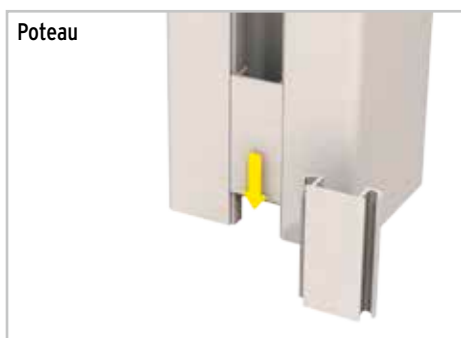
### Cales

Les cales sont insérées par le haut dans les poteaux ou le profilé en U à serrage avant le montage des panneaux de clôture. Ces éléments permettent de définir la distance entre le panneau de clôture et le sol.

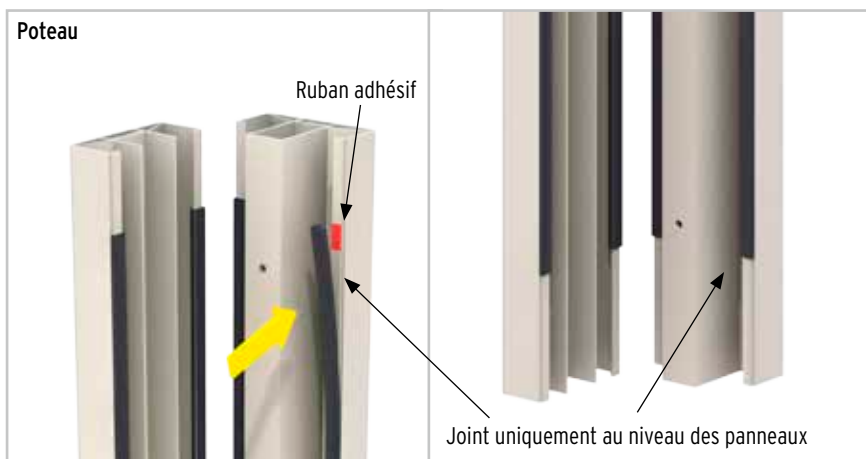
En les combinant, il est possible d'obtenir différentes hauteurs. Les cales peuvent être raccourcies pour la distance entre les poteaux. Vous trouverez les indications relatives aux hauteurs sur les pages des panneaux de clôture correspondants.

### Attention !

- Les cales ne peuvent **pas** être utilisées lors du montage des séries VERRE, BOARD, BOARD XL, CÉRAMIQUE ou CÉRAMIQUE XL.
- Utiliser les cales **uniquement en bas**. La rainure supérieure doit rester ouverte pour permettre la dilatation du matériau du panneau.



## Joints en caoutchouc pour VERRE, BOARD, BOARD XL, CÉRAMIQUE et CÉRAMIQUE XL



Deux épaisseurs de matériau différentes



Placer les joints en caoutchouc, puis les fixer en trois points différents avec un adhésif double face. Les joints adaptés sont fournis avec les panneaux de clôture.

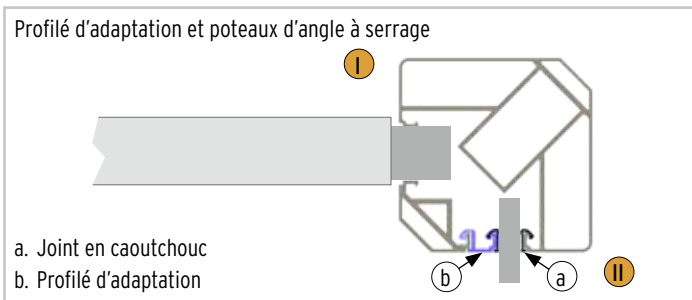
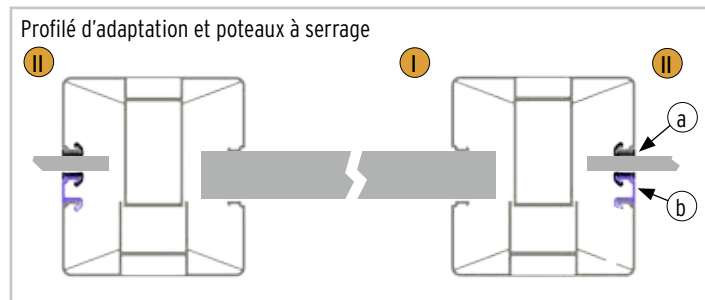
Sur les poteaux d'angle, le profilé d'adaptation doit également être inséré.



## La fonction du profilé d'adaptation



Lors d'une combinaison sur un poteau d'angle avec un panneau d'une autre épaisseur (voir page 7), une ouverture apparaît d'un côté entre la base et le profilé à serrage. Le profilé d'adaptation est inséré à cet endroit pour compenser l'épaisseur de matériau. Le profilé d'adaptation est livré avec les poteaux et n'est en principe monté qu'en combinaison avec les joints en caoutchouc. Pour le montage sur les poteaux d'angle, veuillez utiliser les profilés d'adaptation en trop des poteaux à serrage. Le nombre nécessaire dépend de l'épaisseur de matériau des panneaux utilisés. Sans profilé d'adaptation, seuls les panneaux d'une épaisseur de matériau > 18 mm sont montés.



## Adaptateur de montage et adaptateur de montage en angle SYSTEM

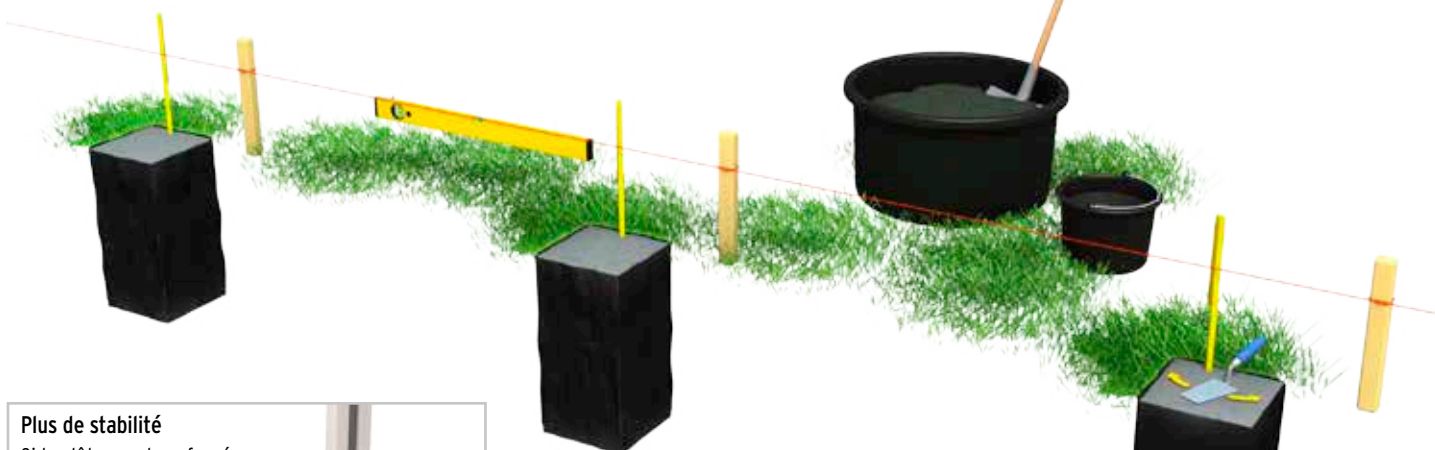
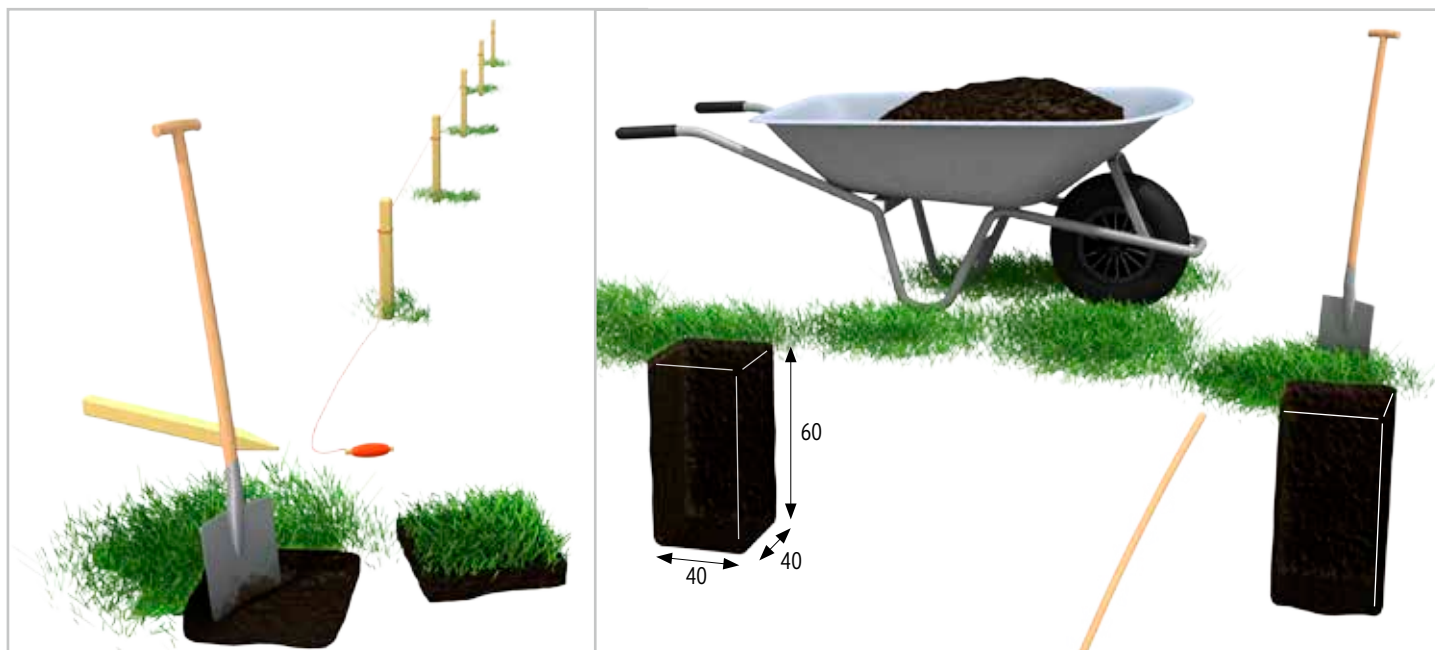


Les adaptateurs de montage permettent d'installer un brise-vue SYSTEM sur un muret en béton. Les adaptateurs sont compatibles avec tous les supports de poteaux à cheviller SYSTEM. Sont compris dans le kit : vis, rondelles et capuchons nécessaires à la fixation des deux éléments. Distance minimale des trous par rapport au bord du muret : 75 mm dans tous les sens. Veuillez vous procurer le matériel nécessaire à la fixation des adaptateurs sur le muret en béton séparément.



*Important : les forces dues à un vent fort ou à d'autres pressions agissent sur la clôture. Ces forces se répercutent sur les poteaux et l'adaptateur de montage SYSTEM fixé sur la construction en béton. C'est pourquoi il est absolument indispensable que ces derniers soient suffisamment ancrés dans le sol. Assurez-vous que la construction en béton et le sol sur laquelle elle se trouve sont statiquement adaptés pour servir de base au brise-vue. Demandez impérativement conseil à des spécialistes.*

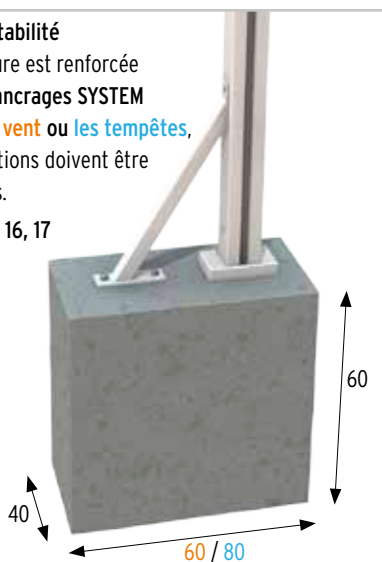
## Fixation au sol avec ancrages à cheviller



### Plus de stabilité

Si la clôture est renforcée avec les **ancrages SYSTEM** contre le vent ou les tempêtes, les fondations doivent être agrandies.

👁 p. 16, 17



### Voici comment commencer :

Tendre une corde à l'emplacement prévu de la clôture. Marquer l'emplacement prévu des poteaux, par exemple avec du ruban adhésif. Les dimensions des distances entre les poteaux (entraxe) figurent sur les côtés des panneaux choisis. Laisser durcir le béton avant de monter les supports de poteaux. Suivre pour cela les indications du fabricant.

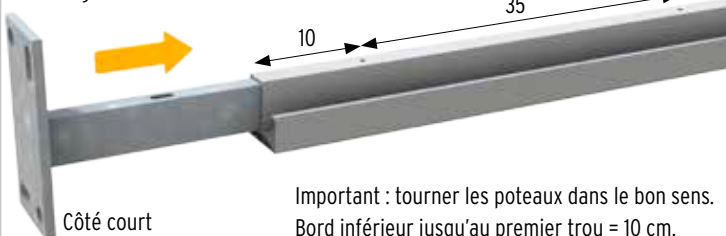
**Béton** = mélange de sable et de gravier, grains 0/32 plus ciment dans un dosage de 3:1.

La norme DIN 18300 préconise pour le terrain de construction les classes de sol 4 - 6.

Dimension des fondations 40 x 40 x 60 cm. Prévoir des fondations plus grandes pour les autres classes de sol.

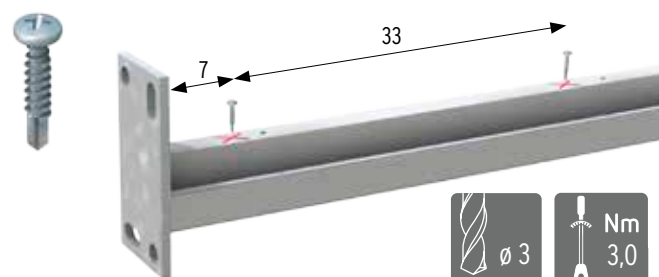
### Poteau et support de poteau 1.

Côté long

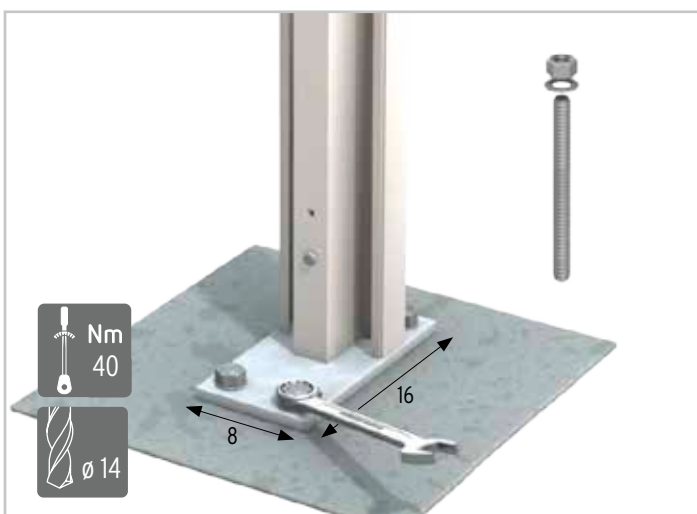
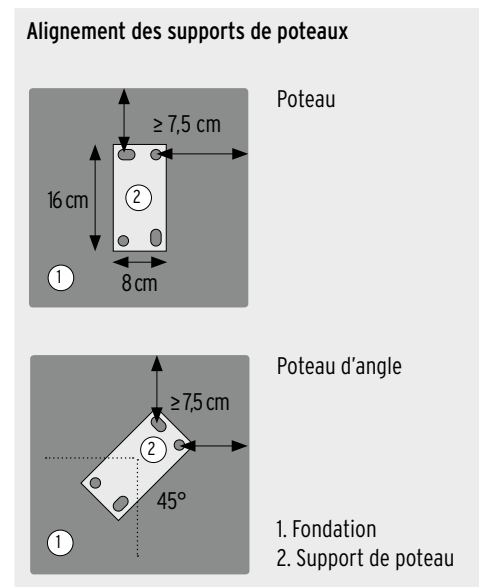
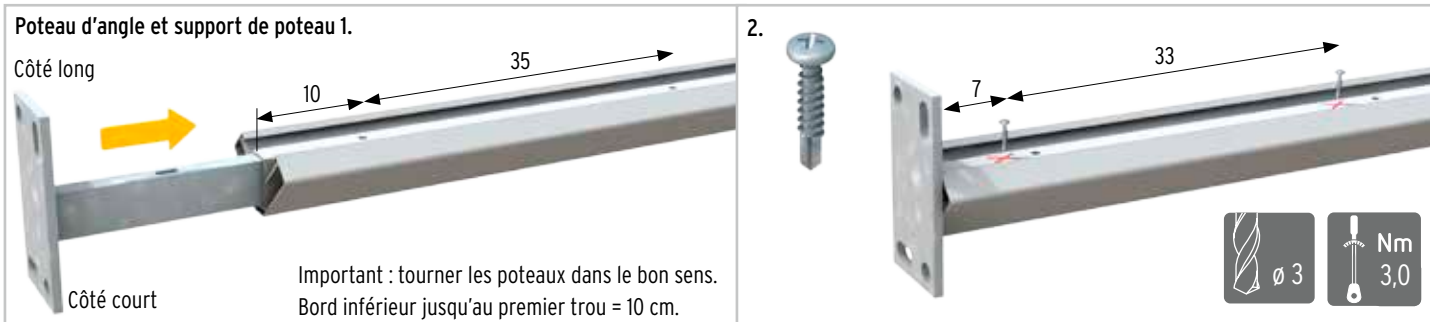


Important : tourner les poteaux dans le bon sens.  
Bord inférieur jusqu'au premier trou = 10 cm.

### 2.

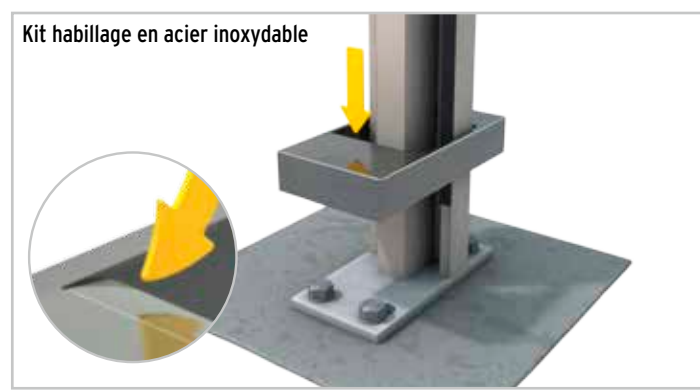
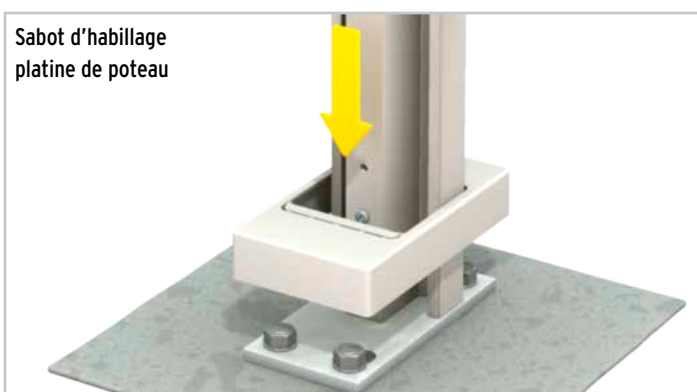






#### Kit de fixation chimique

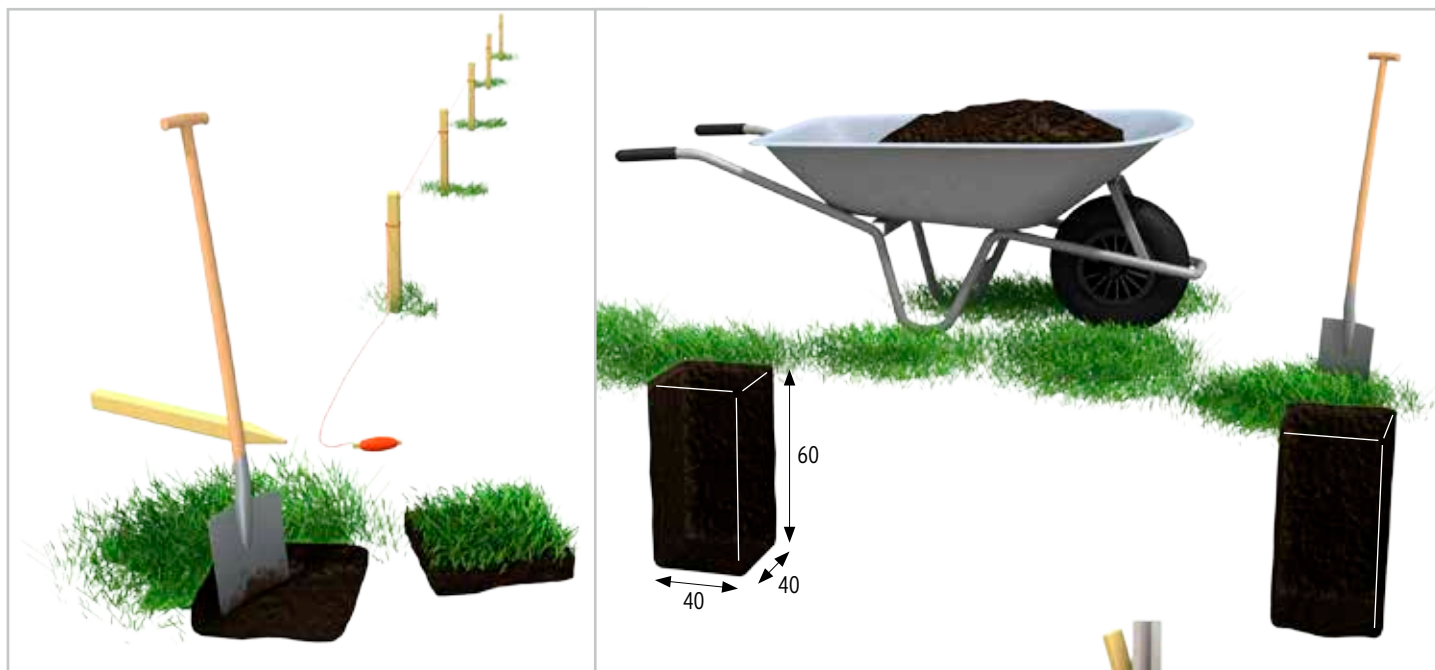
- Utiliser le support de poteau comme gabarit pour le perçage des trous. Important : aspirer la poussière des trous de perçage.
- Remplir avec le mortier de montage et placer les tiges filetées.
- Enlever le mortier en trop.
- Après le durcissement, cheviller le support de poteau.



Pour les panneaux de clôture en verre ou BOARD, insérer complètement le sabot d'habillage de la platine de poteau en option. Pour les panneaux de clôture en aluminium ou bois composite, élargir avec précaution l'ouverture du sabot en suivant la perforation. Poncer éventuellement l'arête de coupe.

Pour les panneaux de clôture en verre ou BOARD, insérer complètement le sabot d'habillage en acier inoxydable de la platine de poteau. Pour tous les panneaux de clôture en bois composite ou aluminium, plier le rabat vers le bas au niveau de l'arête pré-perforée pour le couper.

## Fixation au sol avec ancrage à sceller



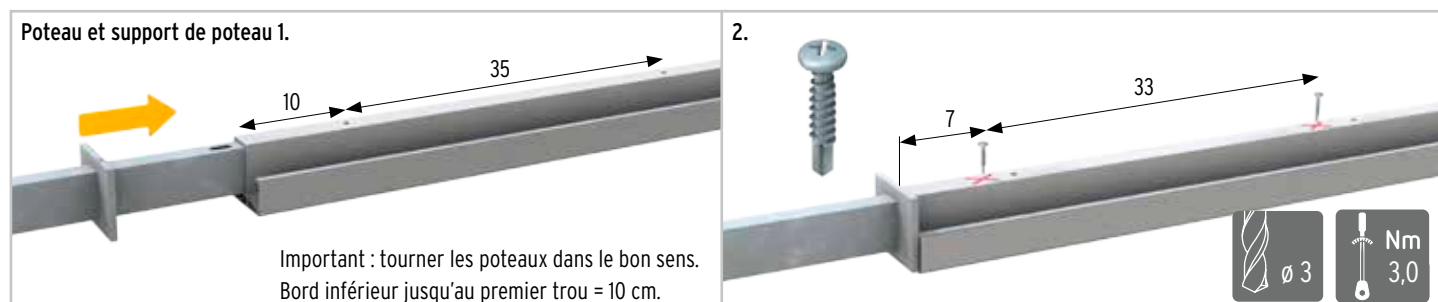
### Voici comment commencer :

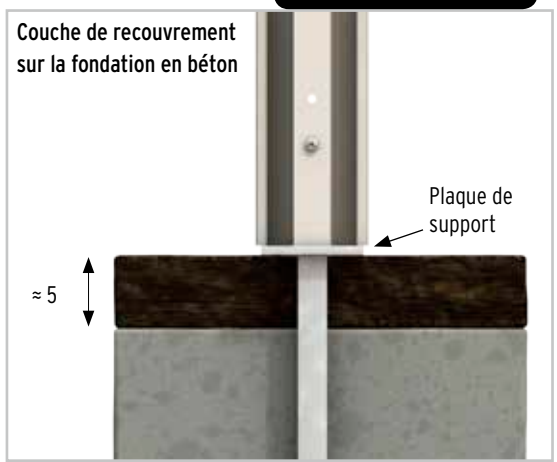
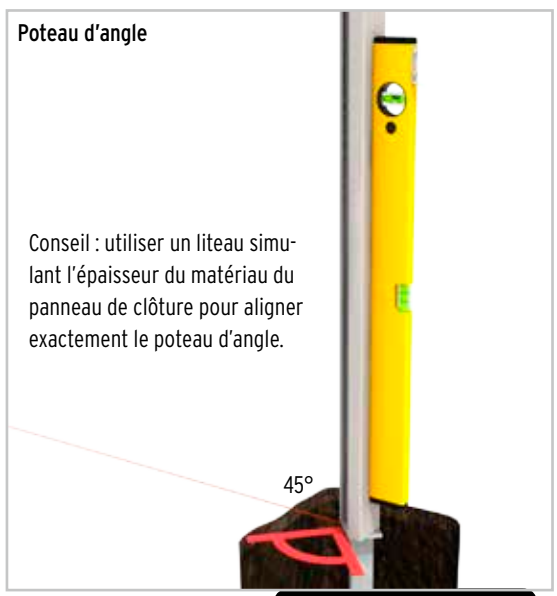
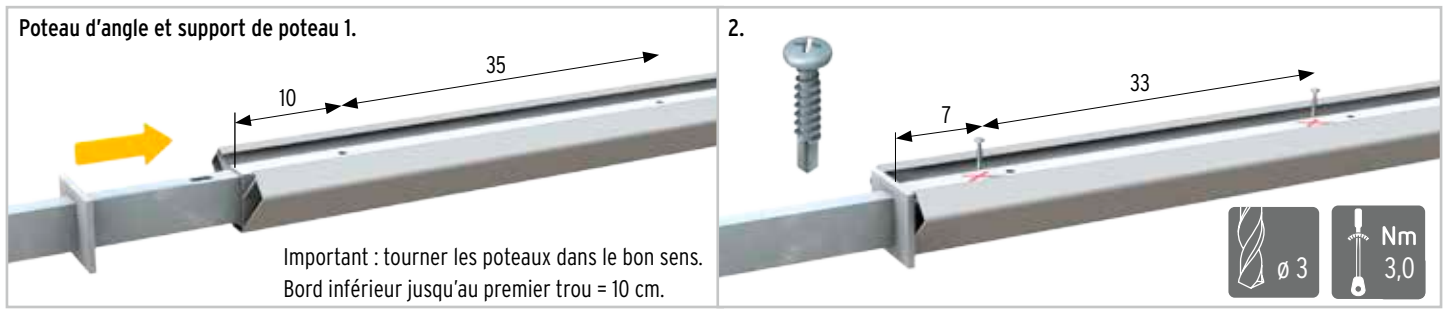
Tendre une corde à l'emplacement prévu de la clôture.  
 Marquer l'emplacement prévu des poteaux, par exemple avec du ruban adhésif. Les dimensions des distances entre les poteaux (entraxe) figurent sur les côtés des panneaux choisis. Placer et caler les poteaux et leur support dans les trous à l'aide de liteaux. Laisser durcir le béton avant la prochaine étape du montage. Suivre pour cela les indications du fabricant.

**Béton** = mélange de sable et de gravier, grains 0/32 plus ciment dans un dosage de 3:1.

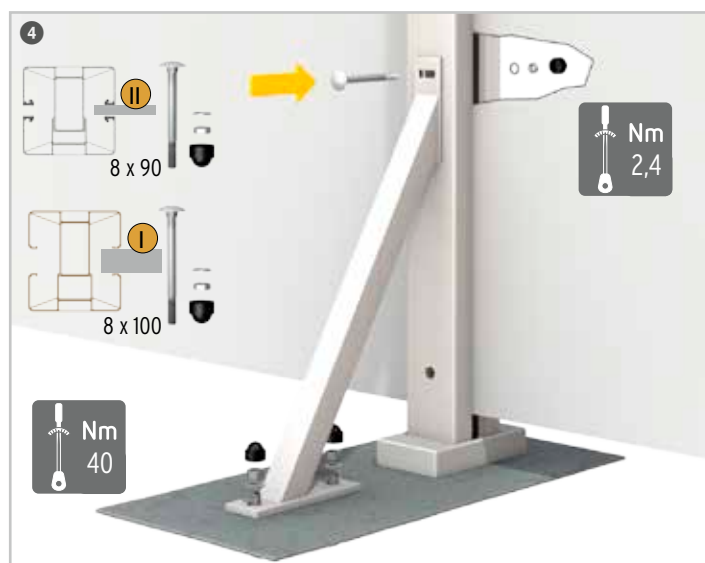
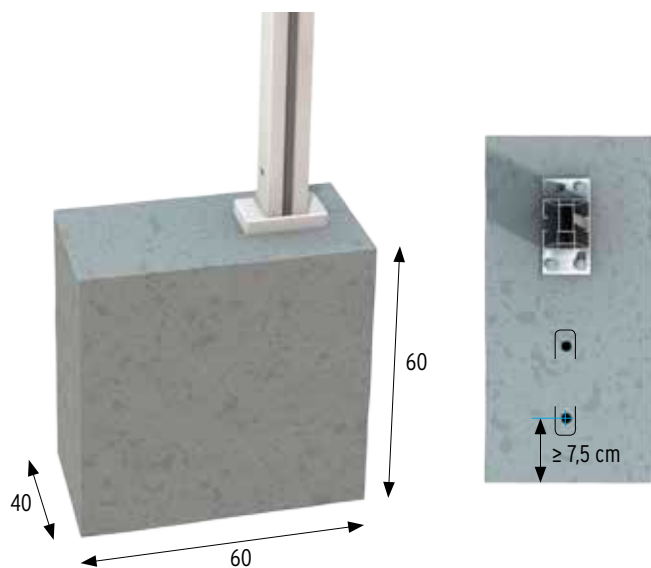
La norme DIN 18300 préconise pour le terrain de construction les classes de sol 4 - 6.

Dimension des fondations 40 x 40 x 60 cm. Prévoir des fondations plus grandes pour les autres classes de sol.





## Ancrage contre le vent Plus SYSTEM



### Kit de fixation chimique

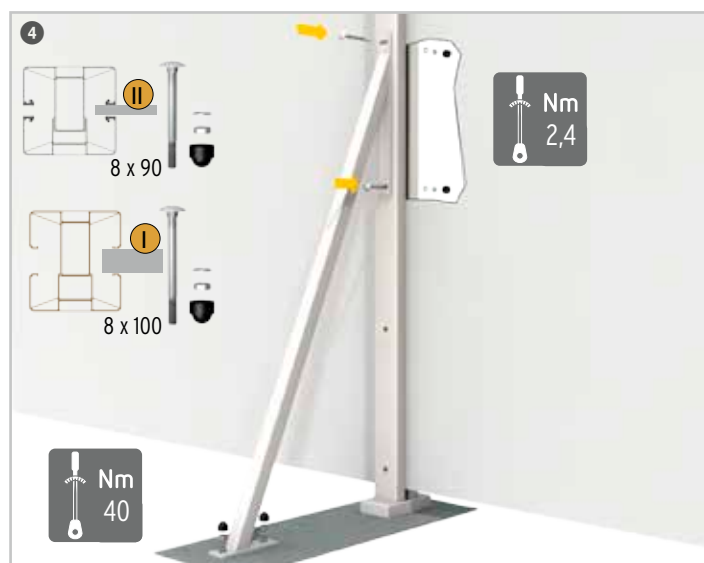
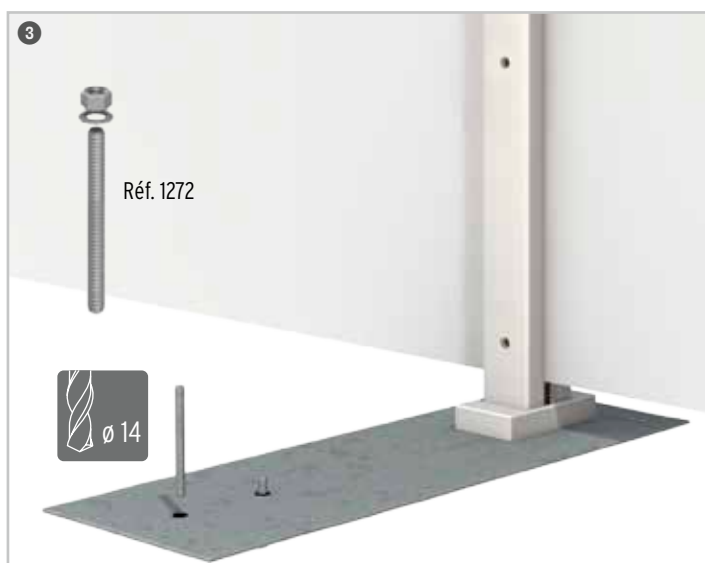
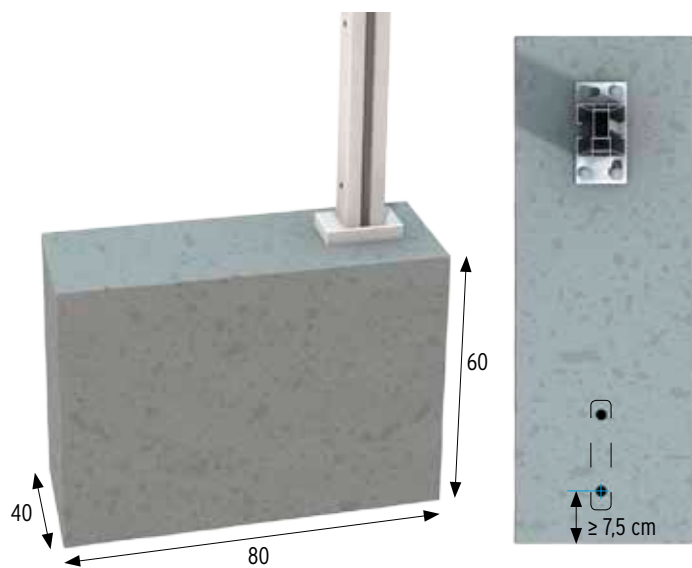
Utiliser l'ancrage contre le vent comme gabarit pour le perçage des trous.  
Important : aspirer la poussière des trous de perçage. Remplir avec le mortier de montage et placer les tiges filetées. Enlever le mortier en trop.

Après le durcissement, cheviller l'ancrage contre le vent.





## Ancrage anti-tempête SYSTEM



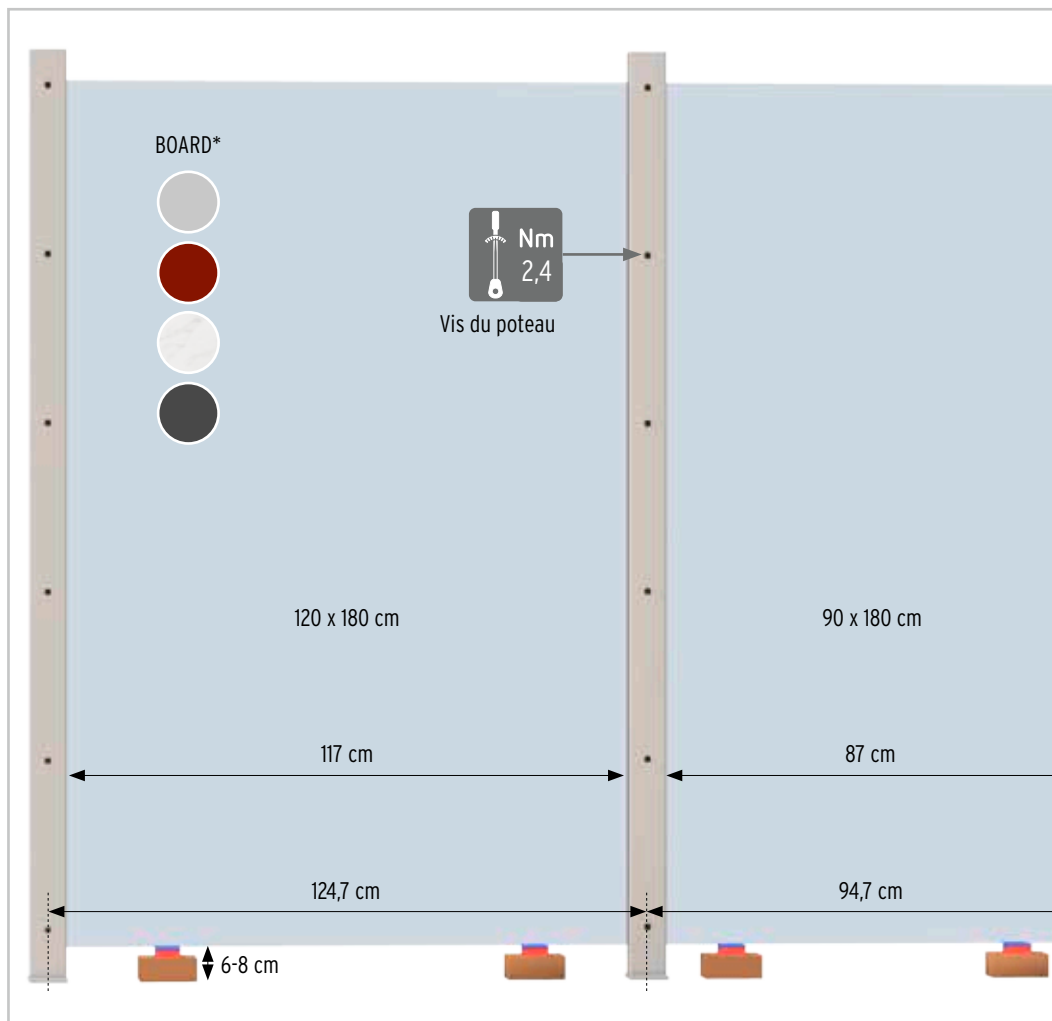
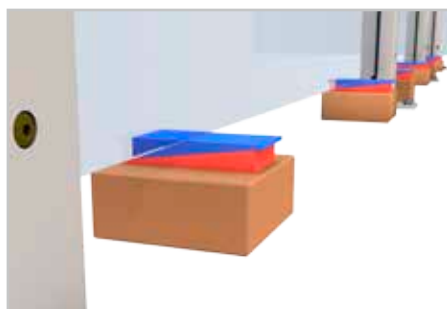
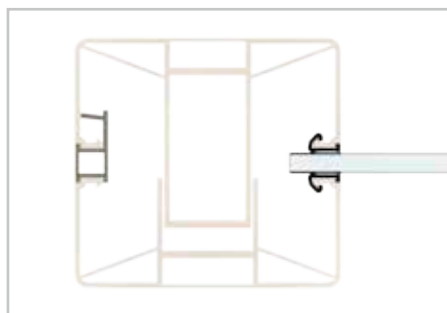
### Kit de fixation chimique

Utiliser l'ancrage anti-tempête comme gabarit pour le perçage des trous.  
Important : aspirer la poussière des trous de perçage. Remplir avec le mortier de montage et placer les tiges filetées. Enlever le mortier en trop.

Après le durcissement, cheviller l'ancrage anti-tempête.



## SYSTEME VERRE / BOARD



### Étapes du montage

① Placer le panneau sur des plots de montage, puis serrer le profilé de recouvrement du premier poteau avec la clé dynamométrique.

② Placer le deuxième panneau, puis serrer le profilé de recouvrement du deuxième poteau avec la clé dynamométrique.

Utiliser cette méthode pour chaque panneau jusqu'au dernier. Si un habillage en acier inoxydable est prévu, le monter à présent ou placer les capuchons et les chapeaux de poteaux.

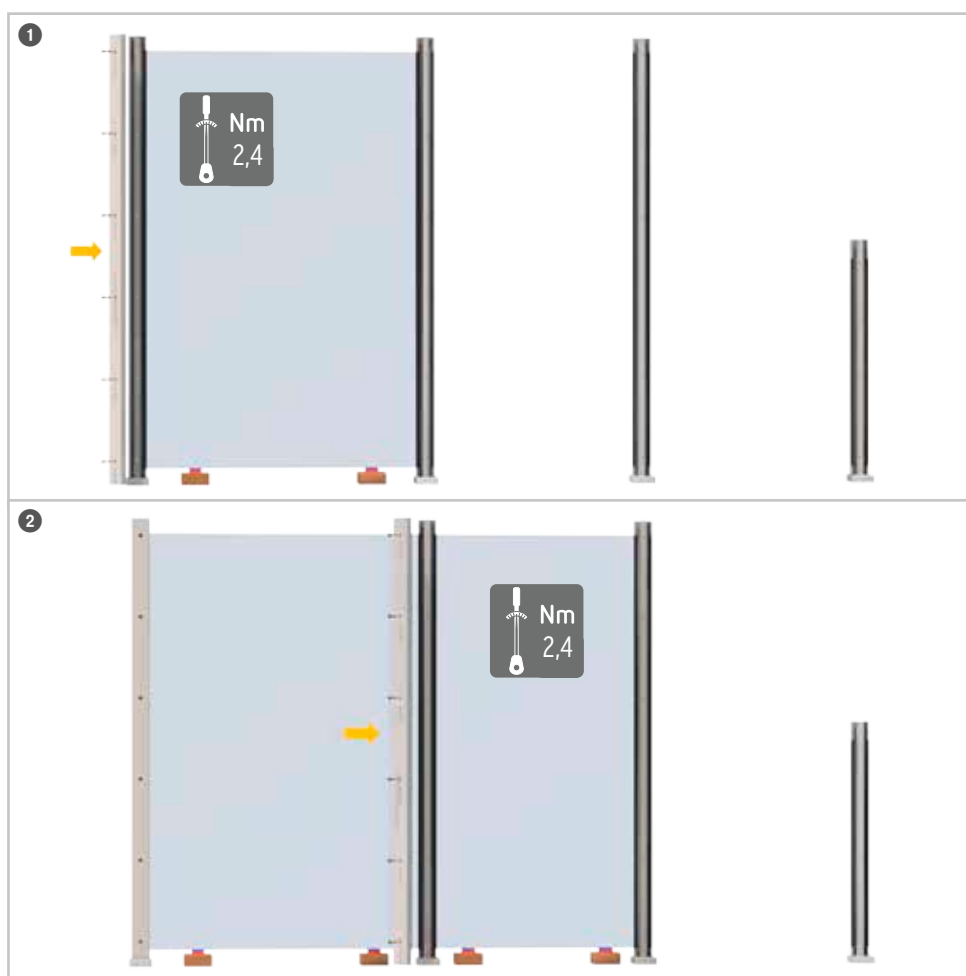
### Important :

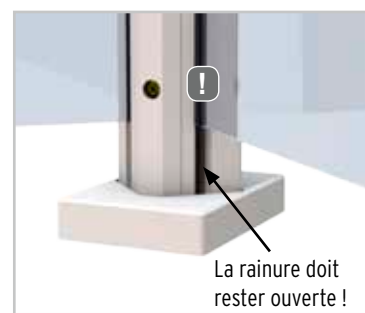
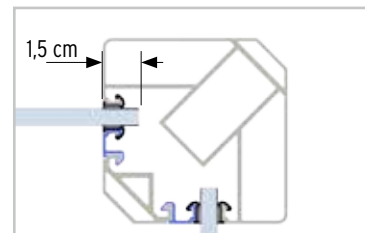
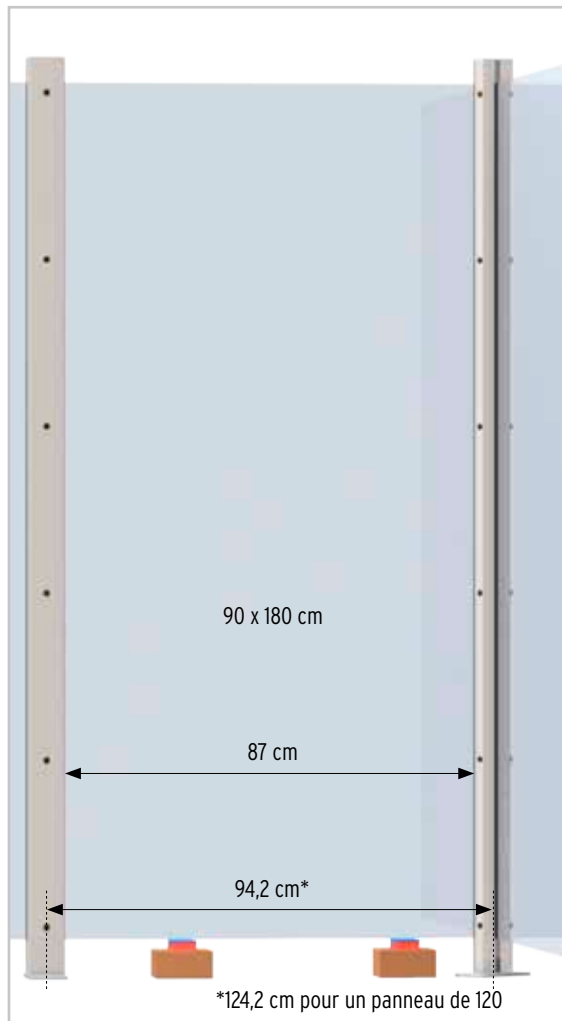
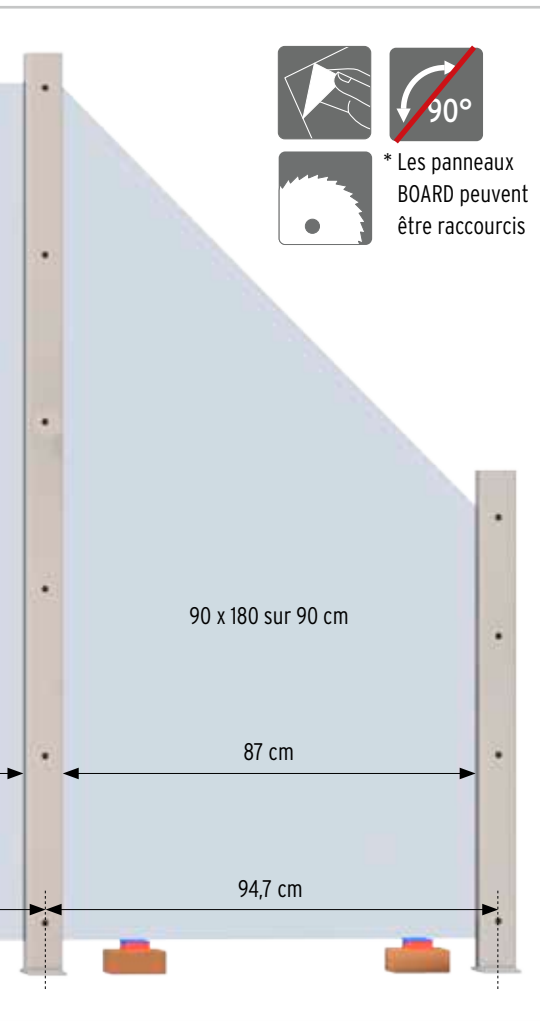
La rainure au-dessus et au-dessous des panneaux en verre doit rester ouverte afin que le verre conserve un espace de dilatation. Ne pas utiliser de cale.

### Conseils :

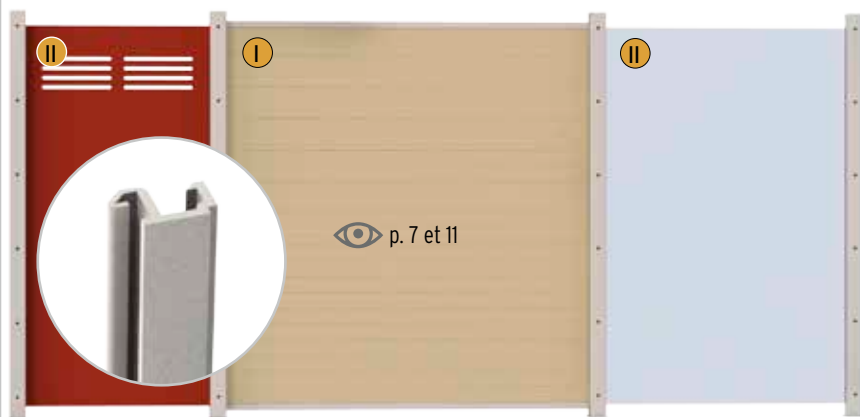
Dans le cas de combinaisons de panneaux de séries différentes, veuillez noter que la hauteur des panneaux peut varier. Vous pouvez tendre une corde pour vous aider à aligner correctement les panneaux.

Le montage doit être réalisé par au moins deux personnes.

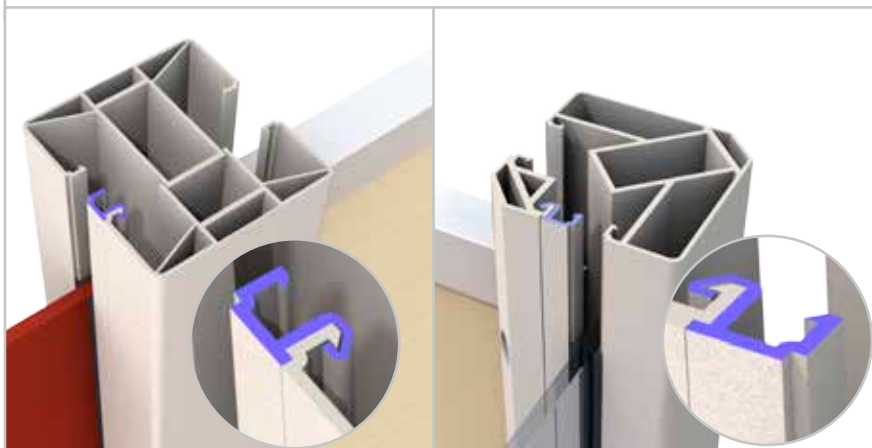
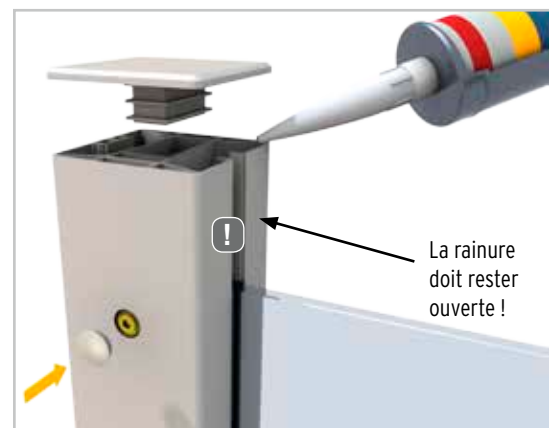


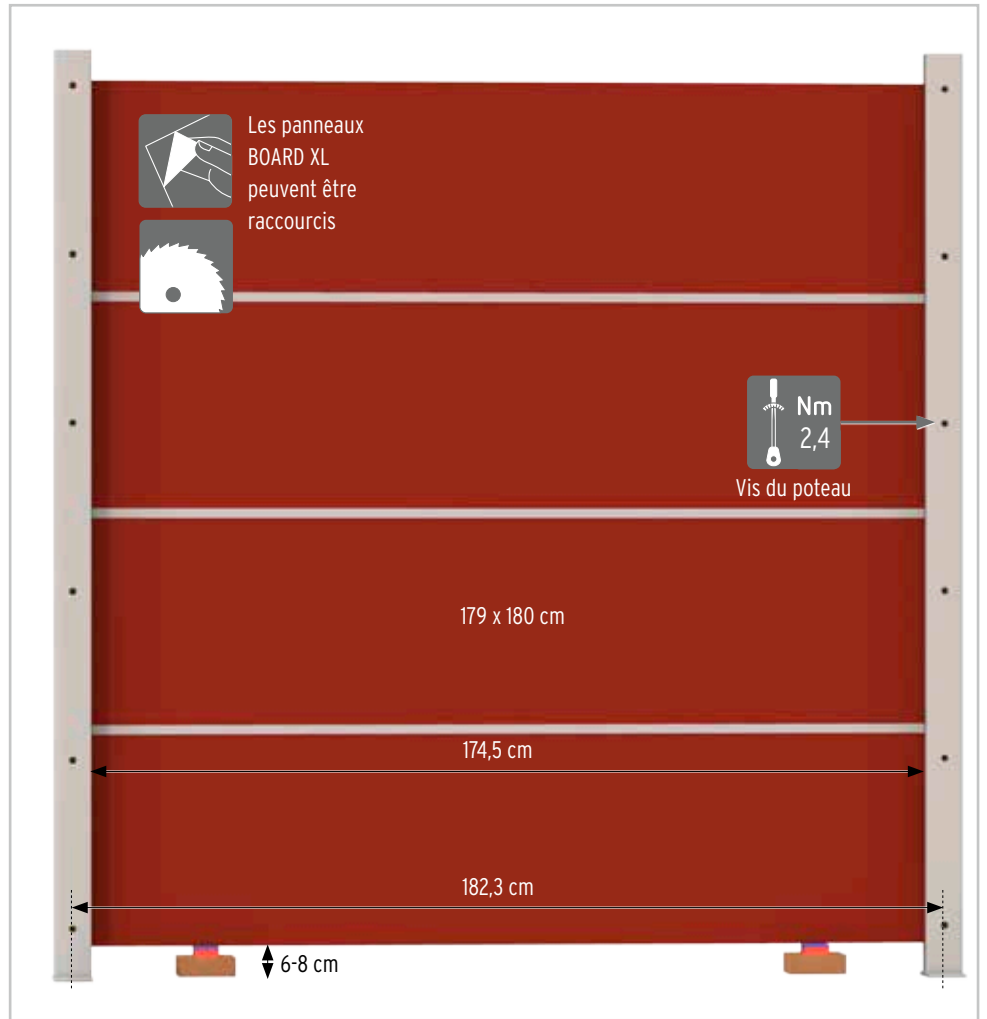
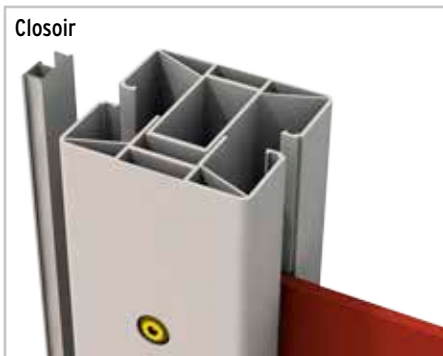
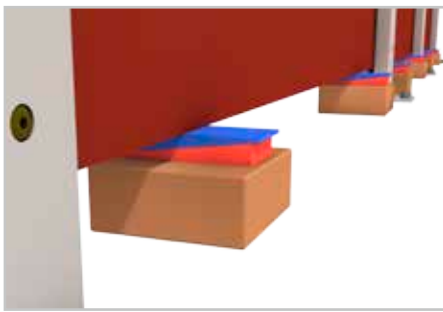
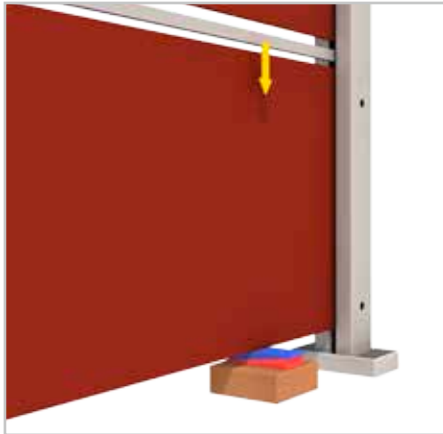
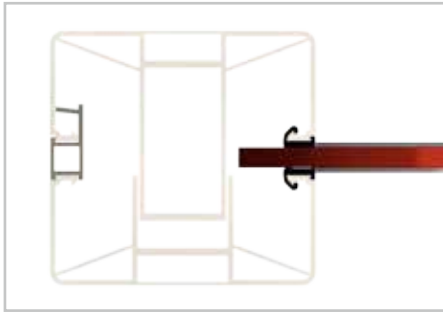


Combinaisons de plusieurs matériaux avec le profilé d'adaptation



**Terminaison :** placer les chapeaux en plastique sur les trous des vis ou continuer avec l'habillage en acier inoxydable. Ne pas utiliser les chapeaux de poteaux en plastique si un habillage en acier inoxydable est prévu.





#### Étapes du montage

- 1 Pré-monter les profilés de recouvrement des deux premiers poteaux en les serrant légèrement. Placer ensuite les éléments du panneau (lames individuelles et profilés en H) les uns après les autres sur les plots de montage, ajuster avec un niveau, puis serrer le profilé de recouvrement du premier poteau avec la clé dynamométrique.
  - 2 Placer les éléments du deuxième panneau, puis serrer le profilé de recouvrement du deuxième poteau avec la clé dynamométrique. Utiliser cette méthode pour chaque panneau jusqu'au dernier.
- Si un habillage en acier inoxydable est prévu, le monter à présent ou placer les capuchons et les chapeaux de poteaux.

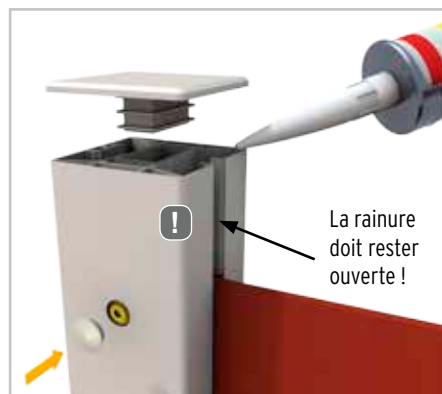
#### Important :

La rainure au-dessus et au-dessous d'un panneau BOARD doit rester ouverte afin que le panneau conserve un espace de dilatation.

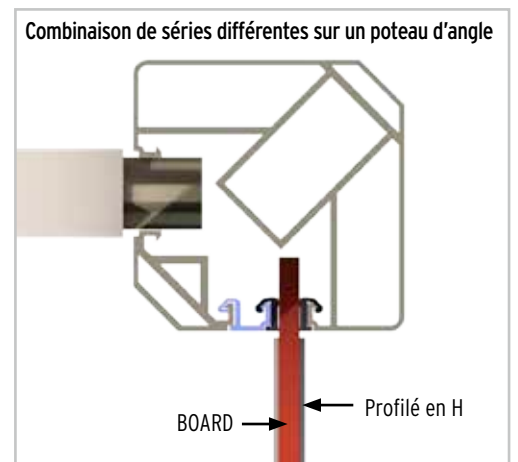
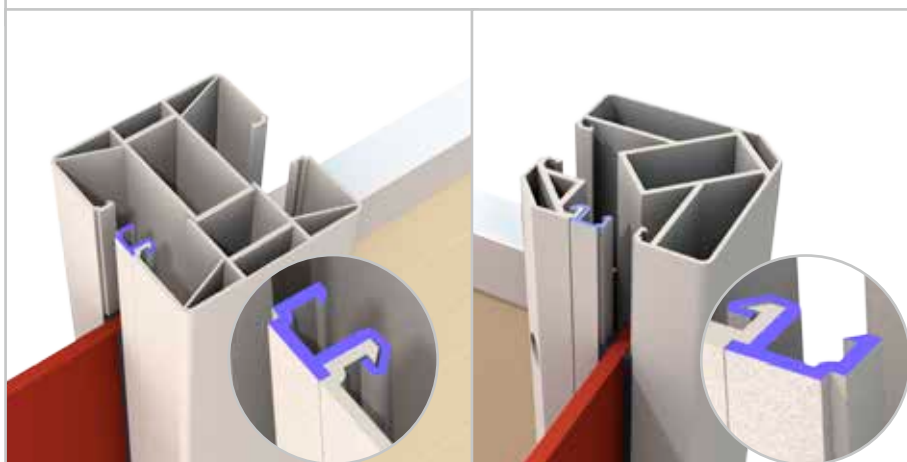
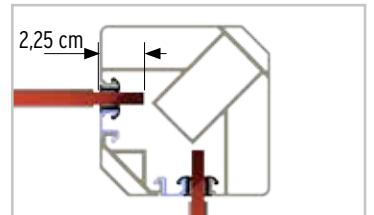
#### Conseils :

Dans le cas de combinaisons de panneaux de séries différentes, veuillez noter que la hauteur des panneaux peut varier. Vous pouvez tendre une corde pour vous aider à aligner correctement les panneaux.

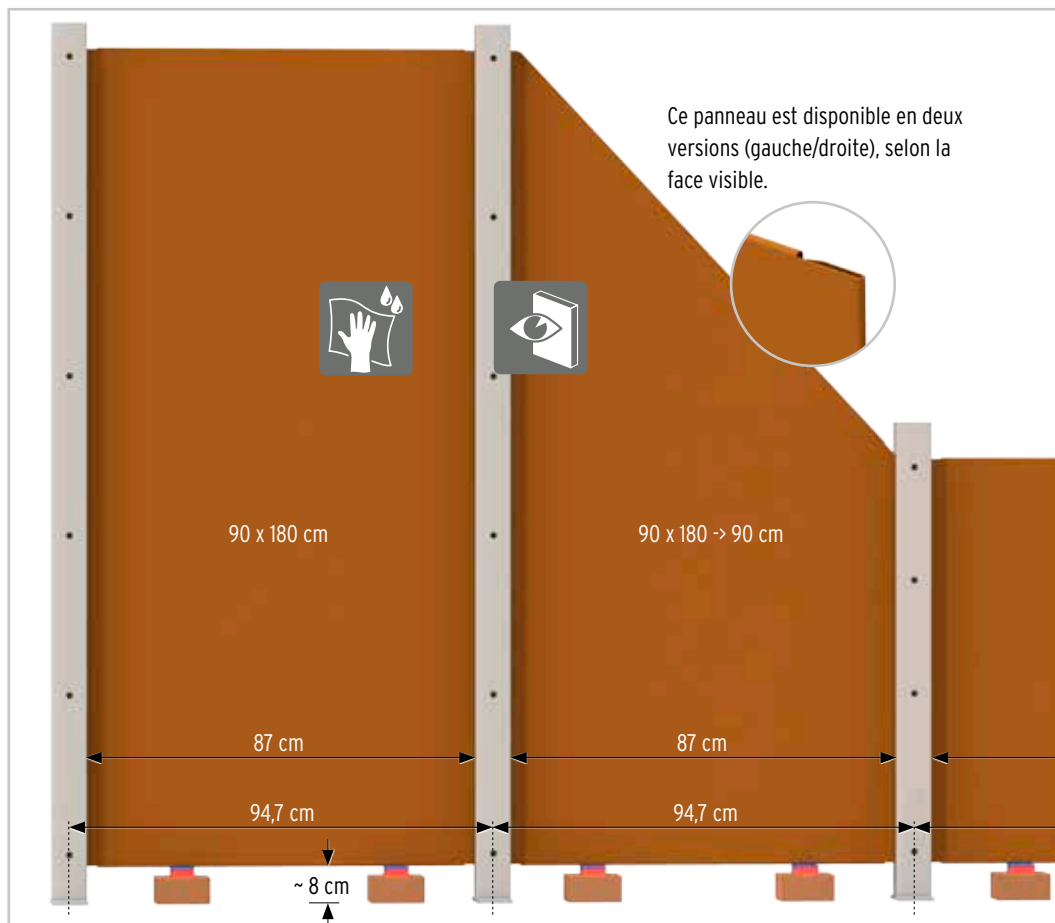
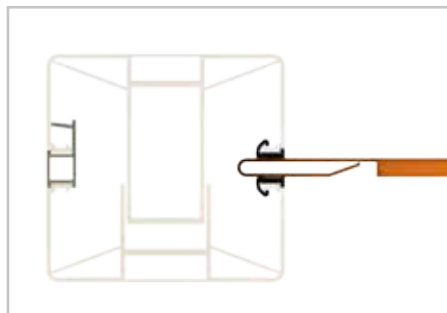
Le montage doit être réalisé par au moins deux personnes.







## SYSTEM BOARD Rouille



### Étapes du montage

1 Placer le panneau sur des plots de montage, puis serrer le profilé de recouvrement du premier poteau avec la clé dynamométrique.

2 Placer le deuxième panneau, puis serrer le profilé de recouvrement du deuxième poteau avec la clé dynamométrique.

Utiliser cette méthode pour chaque panneau jusqu'au dernier.

**Terminaison :** placer les capuchons sur les trous des vis ou continuer avec l'habillage en acier inoxydable. Ne pas utiliser les chapeaux de poteaux en plastique si un habillage en acier inoxydable est prévu.

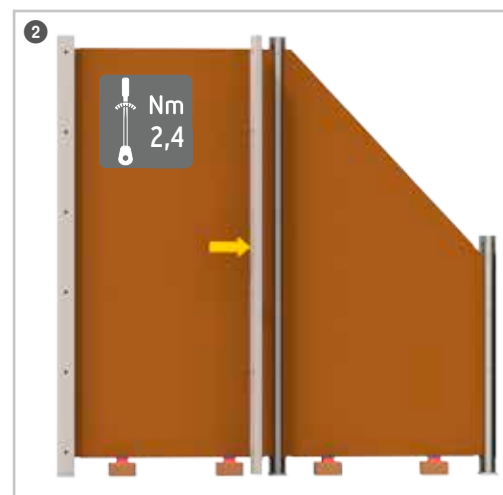
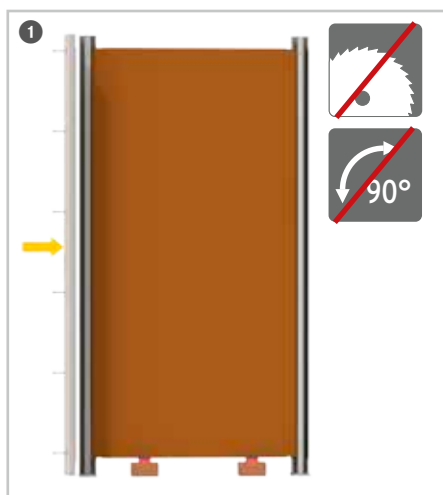
### ! Important :

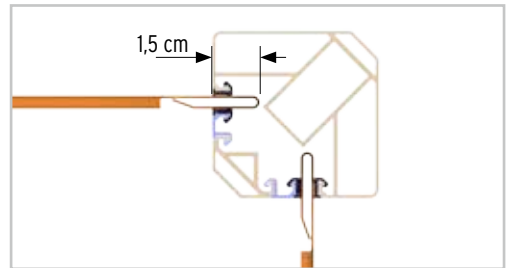
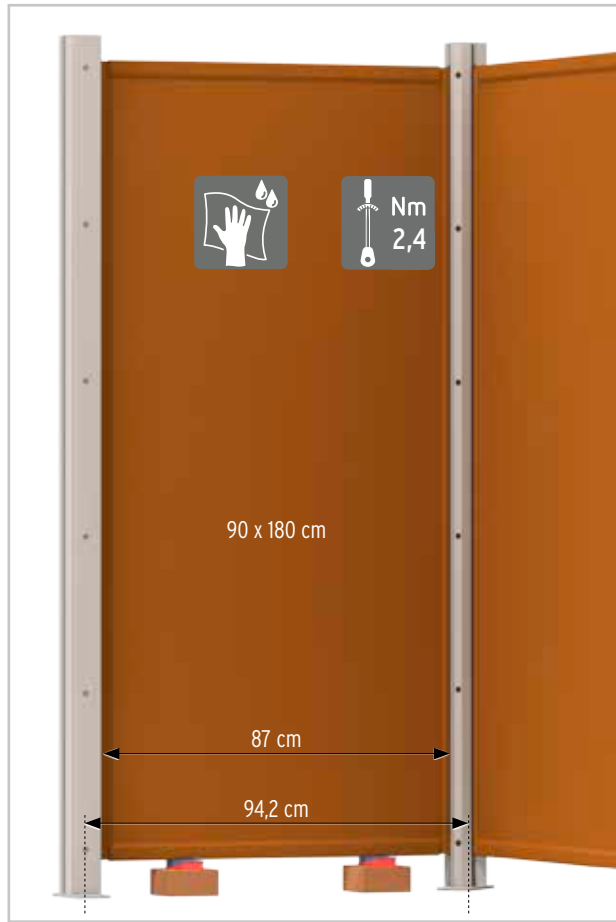
La rainure au-dessus d'un panneau BOARD doit rester ouverte afin que le panneau conserve un espace de dilatation.

### Conseils :

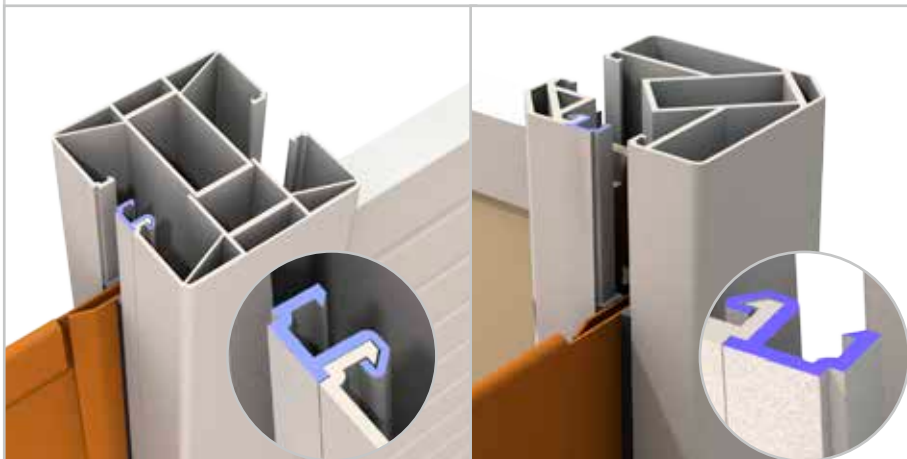
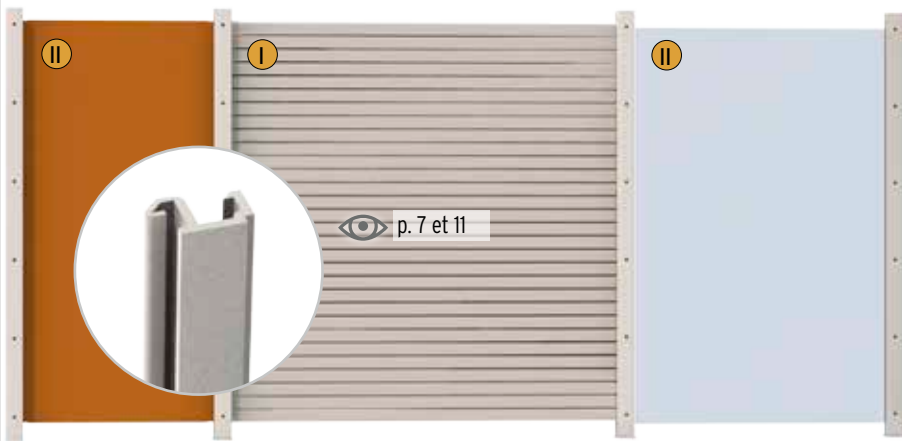
Dans le cas de combinaisons de panneaux de séries différentes, veuillez noter que la hauteur des panneaux peut varier. Vous pouvez tendre une corde pour vous aider à aligner correctement les panneaux.

Le montage doit être réalisé par au moins deux personnes.

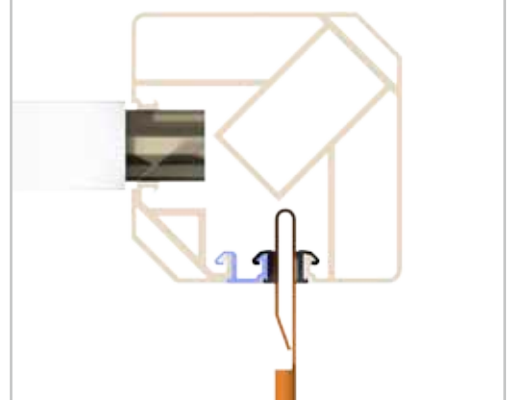


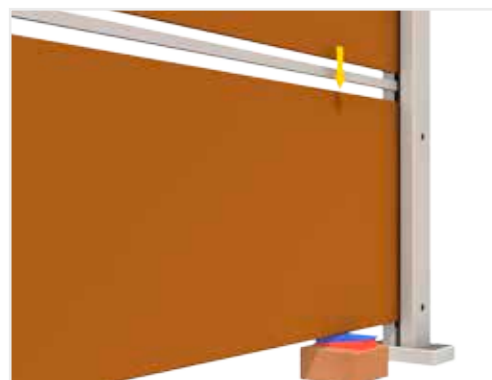
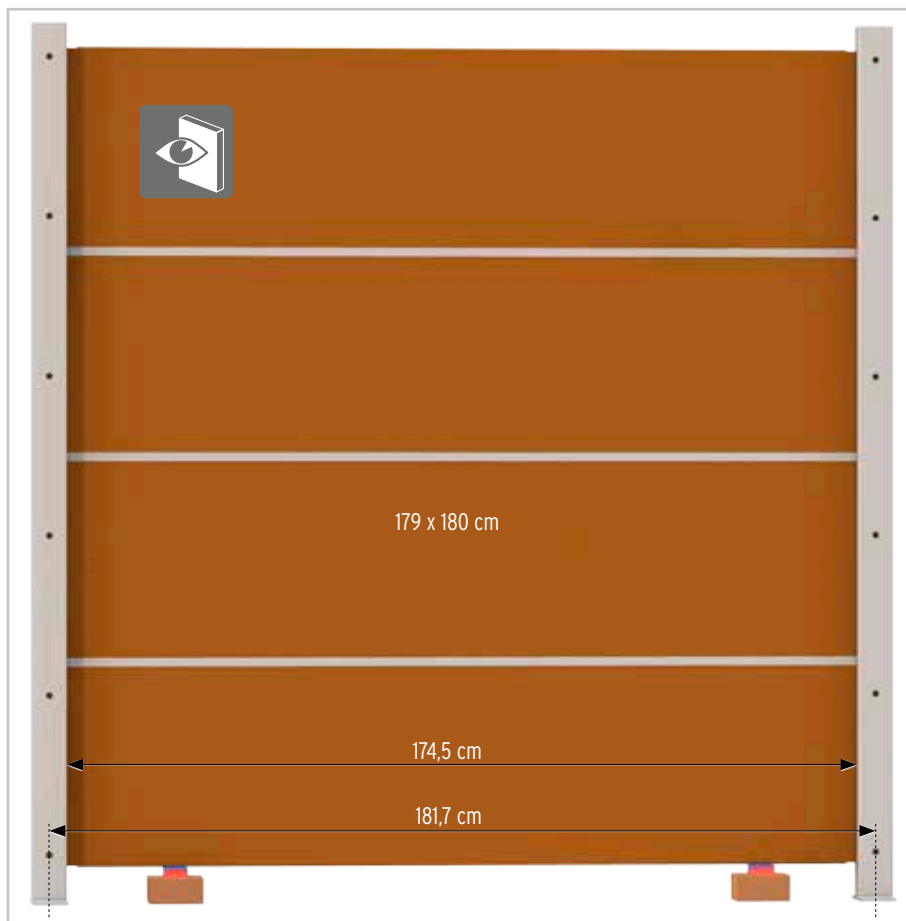


Combinaisons de plusieurs matériaux avec le profilé d'adaptation



Combinaison de séries différentes sur un poteau d'angle





#### Étapes du montage

- ❶ Pré-montez les profilés de recouvrement des deux premiers poteaux en les serrant légèrement. Placez ensuite les éléments du panneau (lames individuelles et profilés en H) les uns après les autres sur les plots de montage, ajustez avec un niveau, puis serrez le profilé de recouvrement du premier poteau avec la clé dynamométrique.
- ❷ Placez les éléments du deuxième panneau, puis serrez le profilé de recouvrement du deuxième poteau avec la clé dynamométrique. Utilisez cette méthode pour chaque panneau jusqu'au dernier.

**Terminaison :** placer les capuchons sur les trous des vis ou continuer avec l'habillage en acier inoxydable. Ne pas utiliser les chapeaux de poteaux en plastique si un habillage en acier inoxydable est prévu. (Voir page BOARD Rouille)

#### Montage sur poteaux d'angle

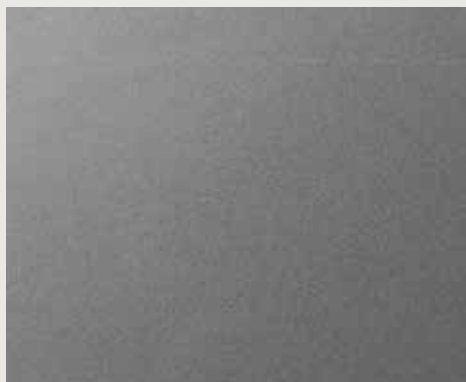


#### ! Important :

La rainure au-dessus d'un panneau BOARD doit rester ouverte afin que le panneau conserve un espace de dilatation.



## BOARD Rouille (XL) - Bon à savoir, entretien et maintenance



*État à la livraison : surface laminée à froid avec une couche d'huile protectrice.*



*Texture vivante durant le processus de corrosion*



*Patine de rouille*

**Acier Corten** (ou COR-TEN) désigne un acier de construction spécialement conçu pour résister aux intempéries. En raison de sa durée de vie exceptionnellement longue, de sa facilité d'entretien et de sa recyclabilité totale, ce matériau peut être classé parmi les matériaux de construction écologiques. Si ce matériau a d'abord été développé pour la construction de bâtiments, de façades, de ponts, etc., il jouit ces dernières années d'une popularité croissante en tant que matériau pour les sculptures et élément de conception pour le jardin et l'aménagement paysager, notamment en raison de son aspect chaud et terreux.

Sur la surface de cet acier laminé à froid va se former, selon l'intensité et la durée des intempéries, la patine attendue. Cette rouille noble, résistante aux intempéries et se renouvelant sans cesse, conserve la surface et protège le matériau de la décomposition.

Directement après la livraison, la fine croûte de laminage en surface du produit peut former des taches sombres et va commencer à s'écailler. C'est sous cette croûte que la couche de rouille attendue se forme grâce à l'oxyde de fer. L'avancée du processus va dépendre de l'alternance d'un temps sec et d'un temps humide. Les parties protégées ou non exposées aux intempéries se transforment différemment ou peuvent ne former aucune patine de rouille. Le processus d'oxydation de la face avant et de la face arrière des panneaux BOARD étant indépendant, les deux faces peuvent former des variations de teinte différentes. Une installation dans un environnement maritime avec un air salin peut freiner le processus de formation de couleur et n'est donc recommandée que sous certaines conditions.

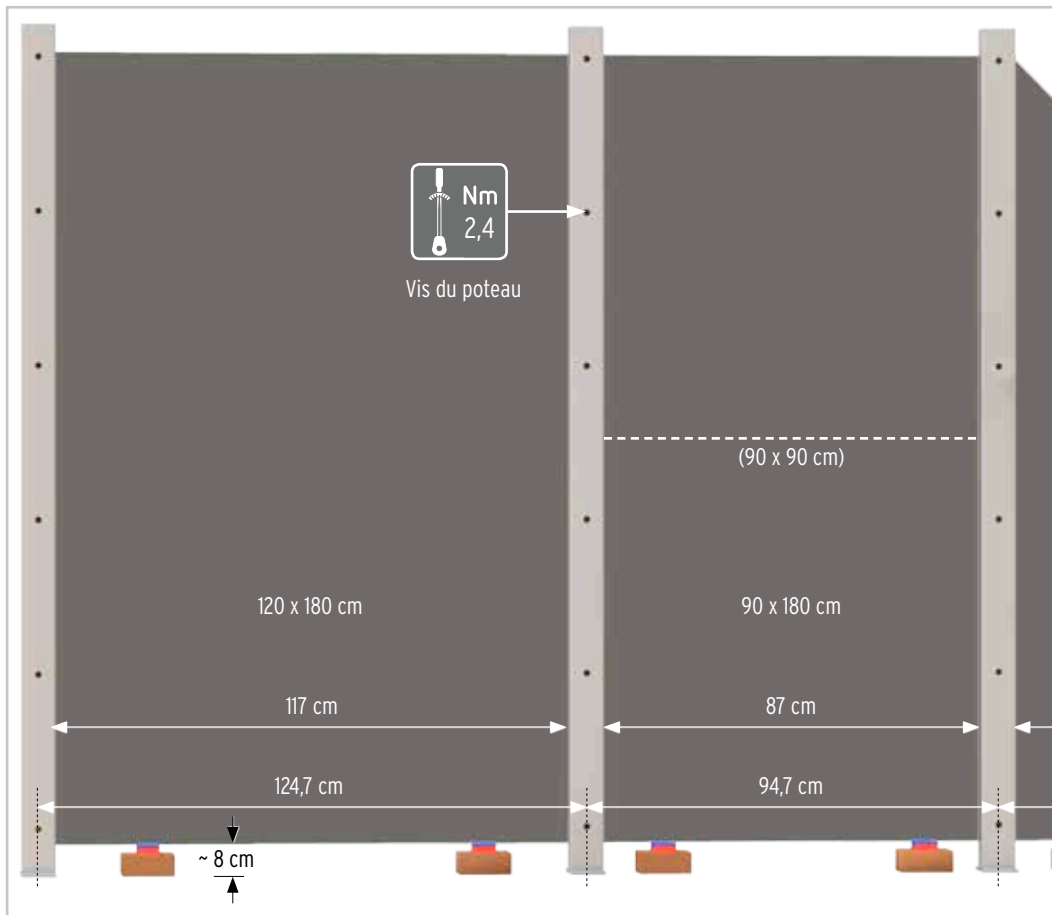
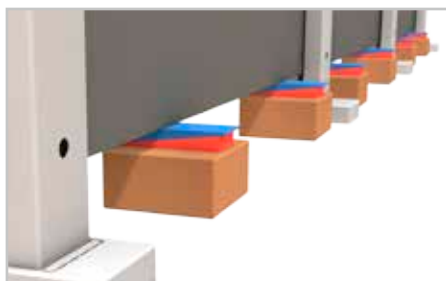
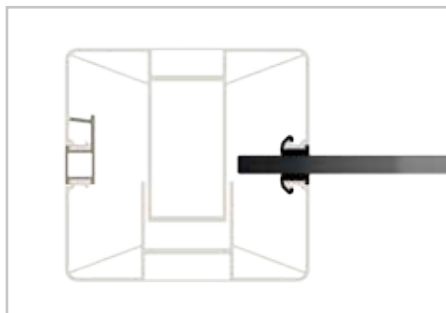
À la livraison, les plaques en acier Corten sont recouvertes d'une couche d'huile protectrice. Enlever complètement la couche d'huile avant le montage avec un nettoyeur dégraissant.

Pour obtenir une teinte uniforme, bien enlever les impuretés telles que huiles, graisses et restes de colle. La formation de la surface visuellement attrayante n'est achevée qu'au bout d'un an et demi à trois ans. Vous trouverez dans le commerce spécialisé des vernis protecteurs pour conserver l'état atteint avec différents degrés de brillance.

Lors de votre planification, veuillez tenir compte du fait que des particules de rouille peuvent se détacher de temps en temps de la patine et laisser des taches parfois tenaces sur des surfaces en pierre naturelle, en béton ou en carrelage, par exemple. Évitez le contact direct de l'eau d'écoulement des panneaux avec les matériaux environnants en protégeant ces derniers de façon adéquate car le nettoyage de surface spécifique peut être difficile, voire impossible, et doit souvent être répété. Ces décolorations ne peuvent constituer un motif de réclamation. Les fientes d'oiseaux, pouvant freiner le processus de corrosion protectrice, doivent être enlevées.

Les bords des panneaux SYSTEM BOARD et SYSTEM BOARD XL sont repliés (à 180°) pour assurer une bonne stabilité. Les bords repliés sont visibles sur la face arrière en observant celle-ci plus en détail. Dans le cas d'une séparation sur une terrasse mitoyenne, il est possible d'ajouter une deuxième ligne de brise-vue afin que seule la face avant soit visible pour chaque voisin. Demandez à votre artisan spécialisé.

## SYSTEM CÉRAMIQUE



### Étapes du montage

① Placer le panneau (BOARD XL Céramique se compose de lames individuelles) sur des plots de montage, puis serrer le profilé de recouvrement du premier poteau avec la clé dynamométrique.

② Placer le deuxième panneau, puis serrer le profilé de recouvrement du deuxième poteau avec la clé dynamométrique.

Utiliser cette méthode pour chaque panneau jusqu'au dernier.

**Terminaison :** placer les capuchons sur les trous des vis ou continuer avec l'habillage en acier inoxydable. Ne pas utiliser les chapeaux de poteaux en plastique si un habillage en acier inoxydable est prévu.

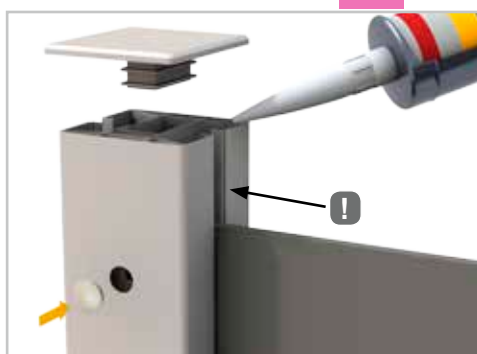
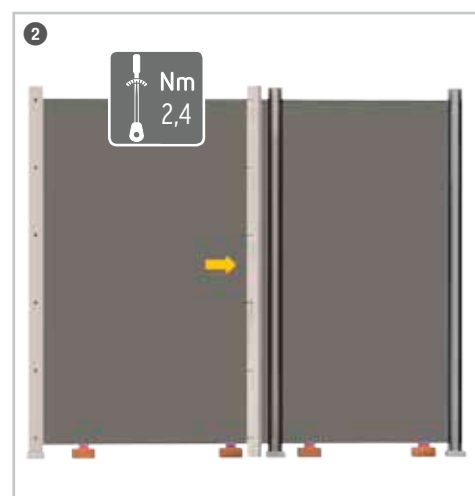
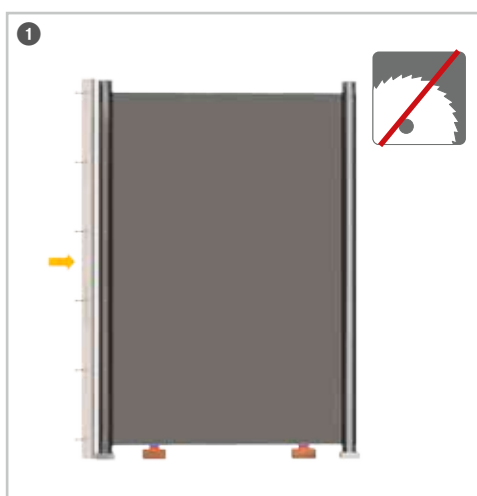
### ⚠ Important :

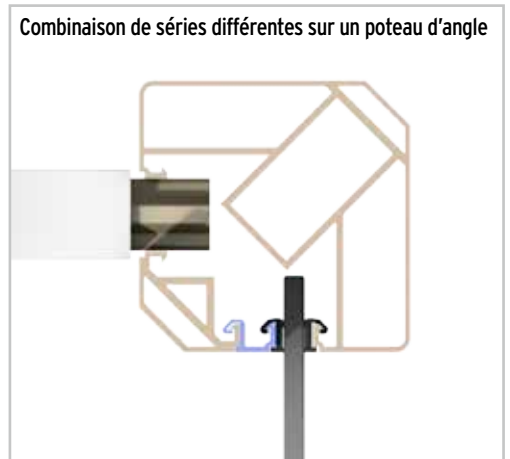
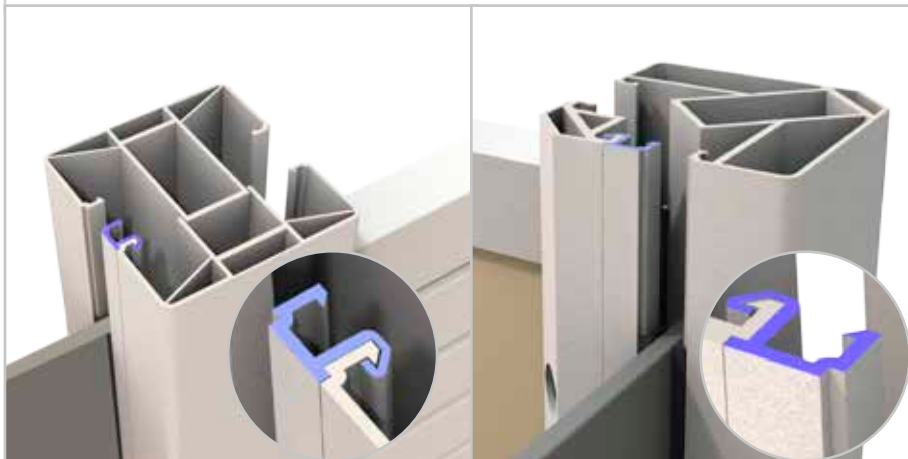
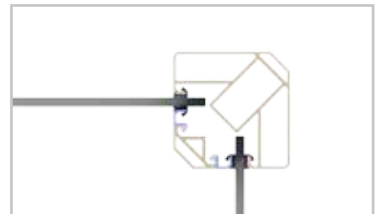
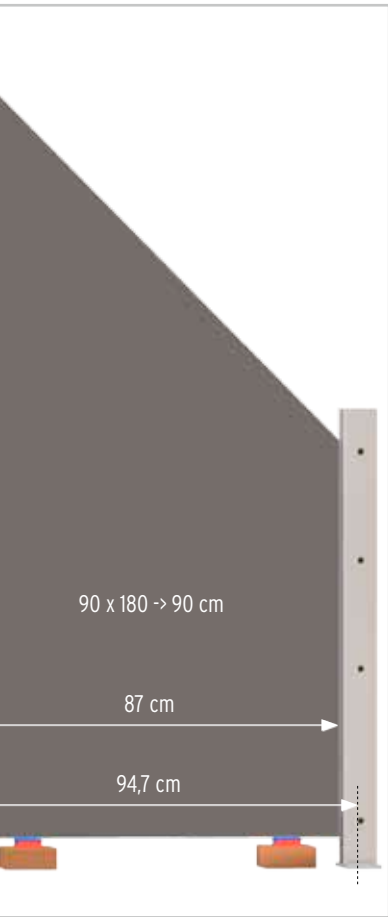
La rainure au-dessus d'un panneau BOARD doit rester ouverte afin que le panneau conserve un espace de dilatation.

### Conseils :

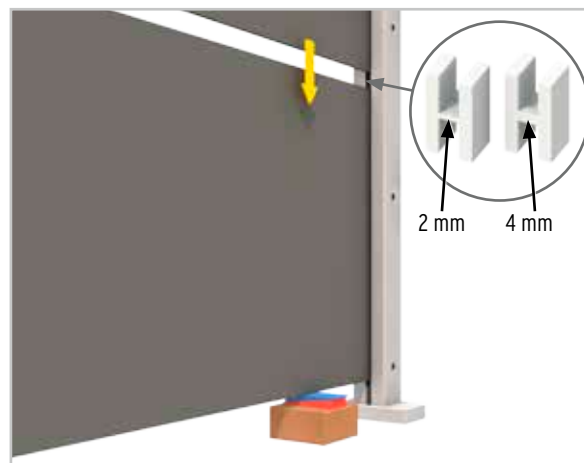
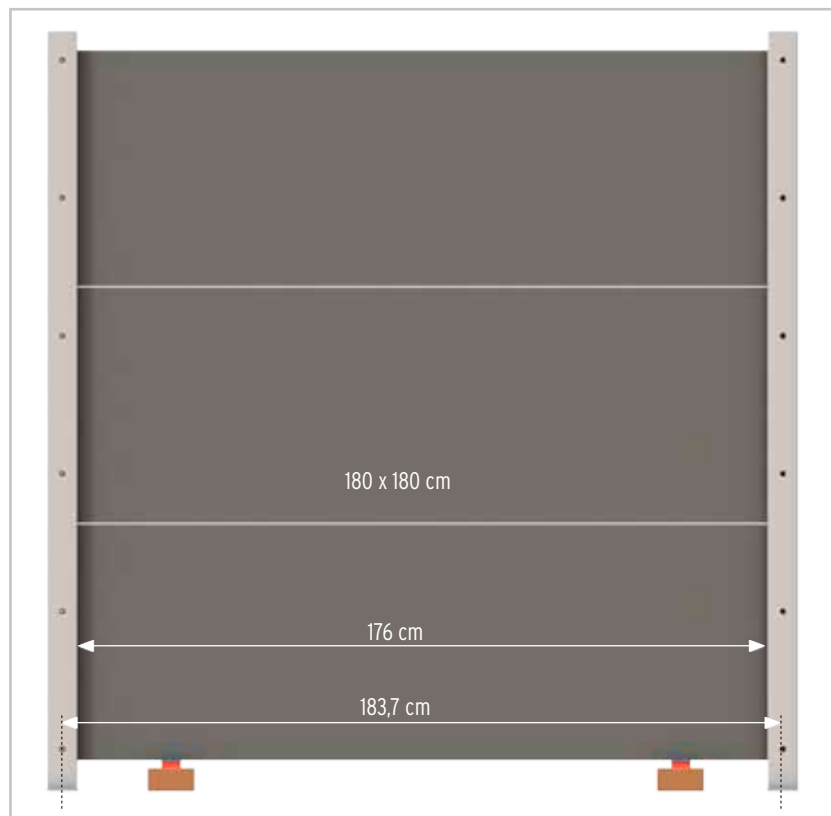
Dans le cas de combinaisons de panneaux de séries différentes, veuillez noter que la hauteur des panneaux peut varier. Vous pouvez tendre une corde pour vous aider à aligner correctement les panneaux.

Le montage doit être réalisé par au moins deux personnes.





## SYSTEM CÉRAMIQUE XL



Des profilés en H en plastique sont joints aux kits de clôture en tant que cales. Ceux-ci sont placés à l'extérieur, à gauche et à droite, sur les bords entre les trois panneaux CÉRAMIQUE et disparaissent ainsi de manière invisible dans le poteau. Selon l'alignement des profilés en H, vous obtenez sur demande un joint de 2 ou 4 mm. La procédure de montage est la même que pour SYSTEM CÉRAMIQUE.

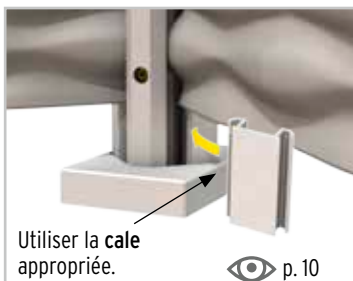
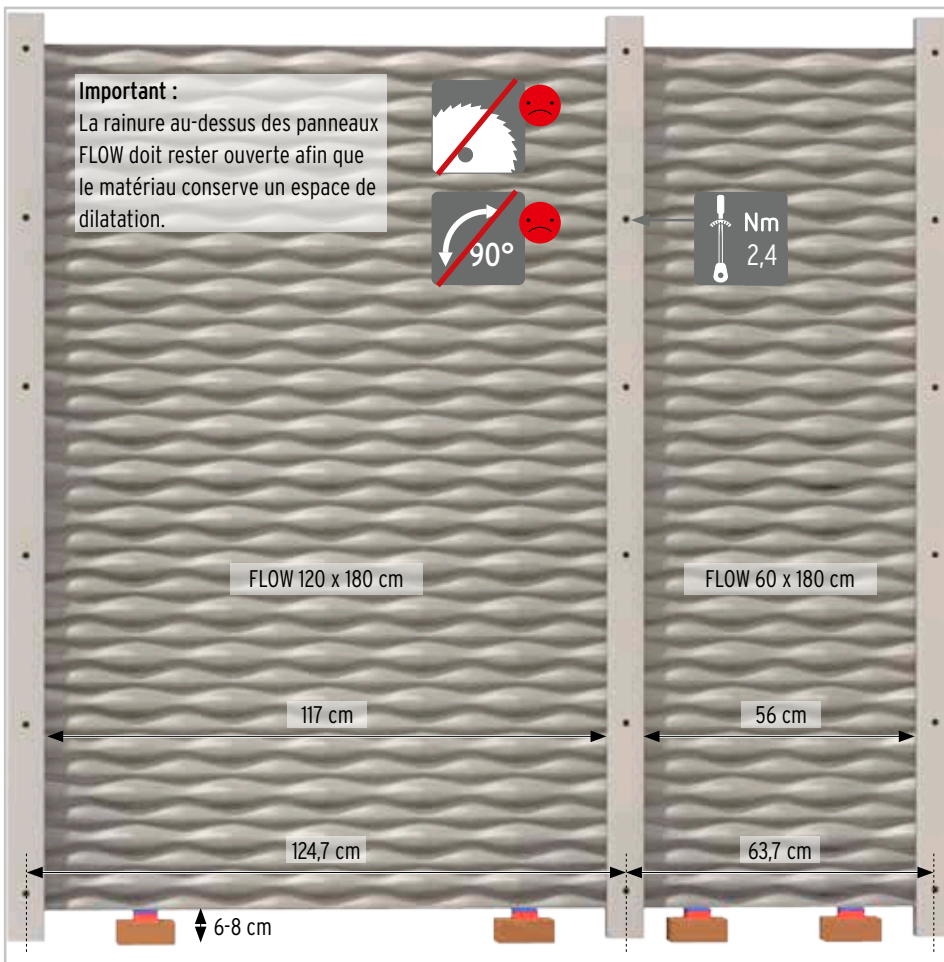
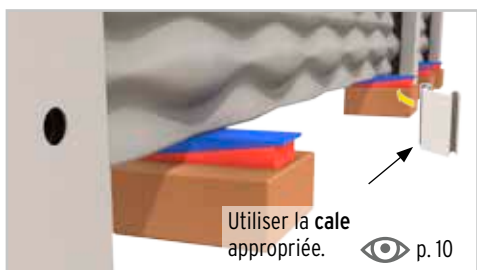
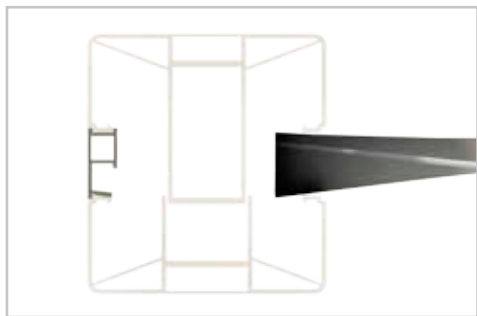
### Panneau CÉRAMIQUE XL



### Montage sur poteaux d'angle



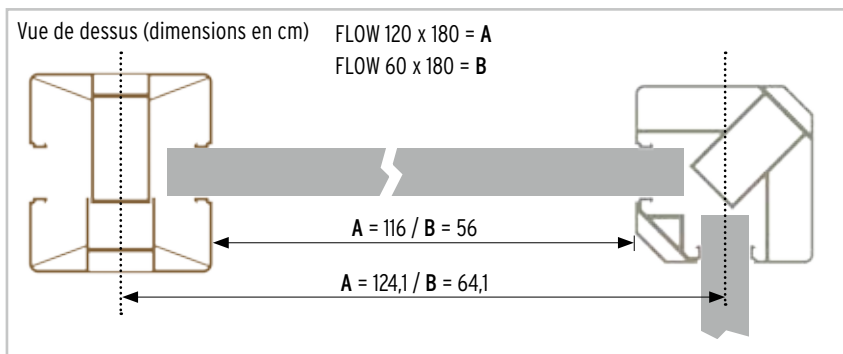
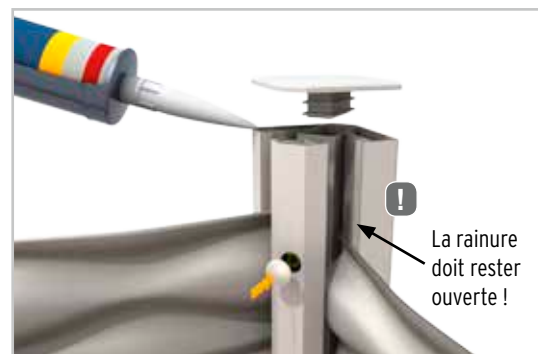
Les panneaux CÉRAMIQUE XL 180 x 60 peuvent également être montés verticalement.



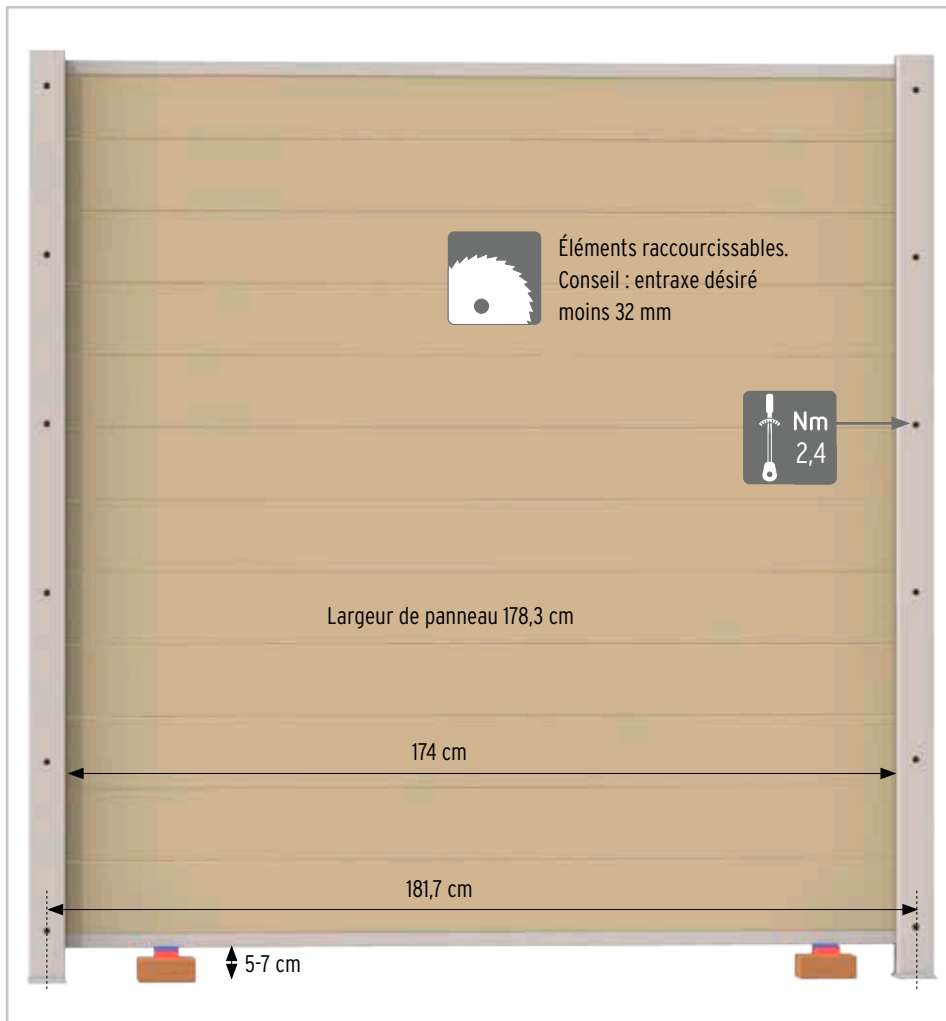
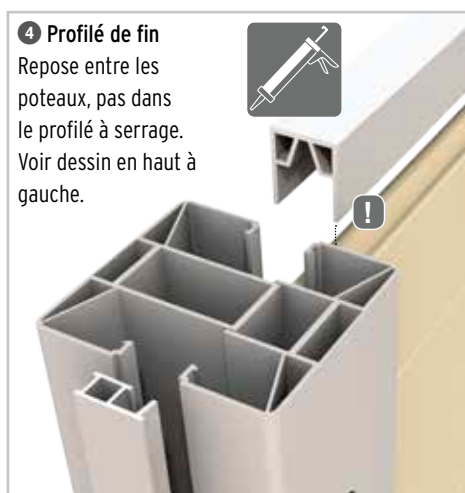
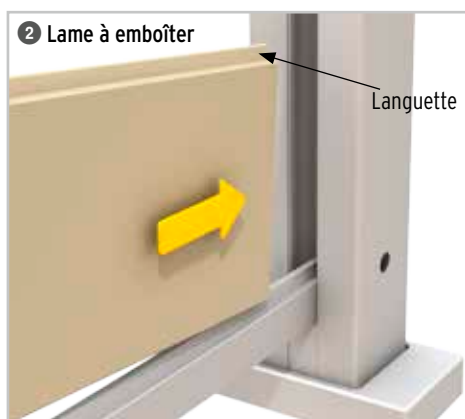
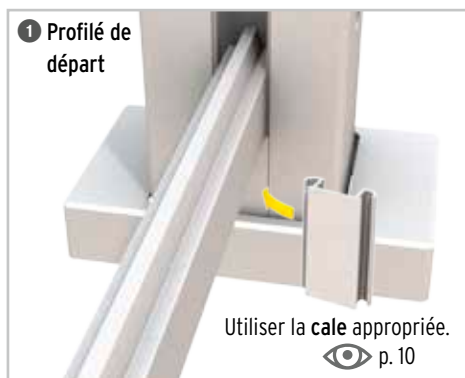
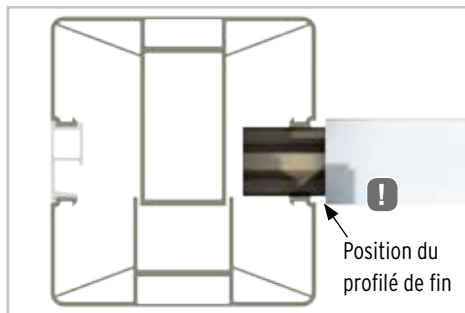
**Étapes du montage**

- 1 Placer le panneau sur des plots de montage, puis serrer le profilé de recouvrement du premier poteau avec la clé dynamométrique.
- 2 Placer le deuxième panneau, puis serrer le profilé de recouvrement du deuxième poteau avec la clé dynamométrique.

Utiliser cette méthode pour chaque panneau jusqu'au dernier. Si un habillage en acier inoxydable est prévu, le monter à présent ou placer les capuchons et les chapeaux de poteaux.







#### Étapes du montage

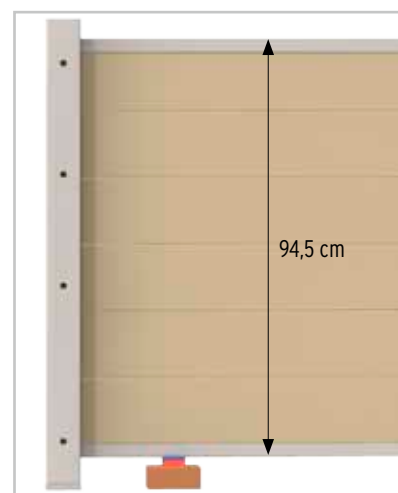
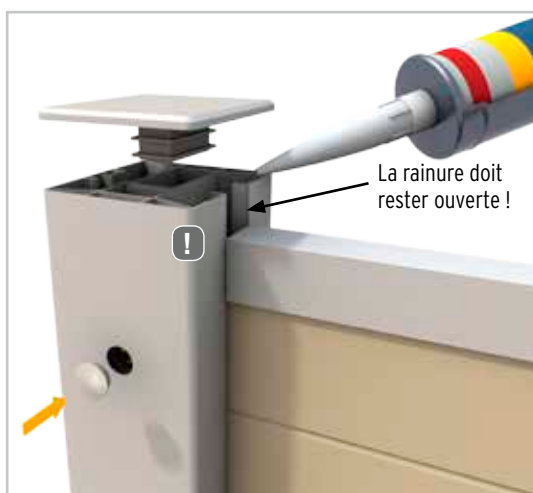
Pré-monter les profilés de recouvrement des deux premiers poteaux en les serrant légèrement. Raccourcir le profilé de départ à la largeur du panneau.

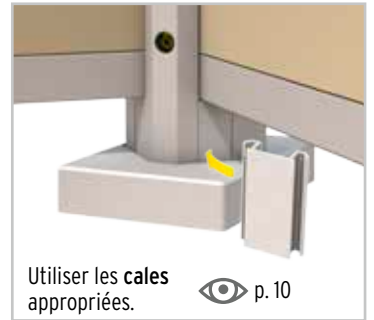
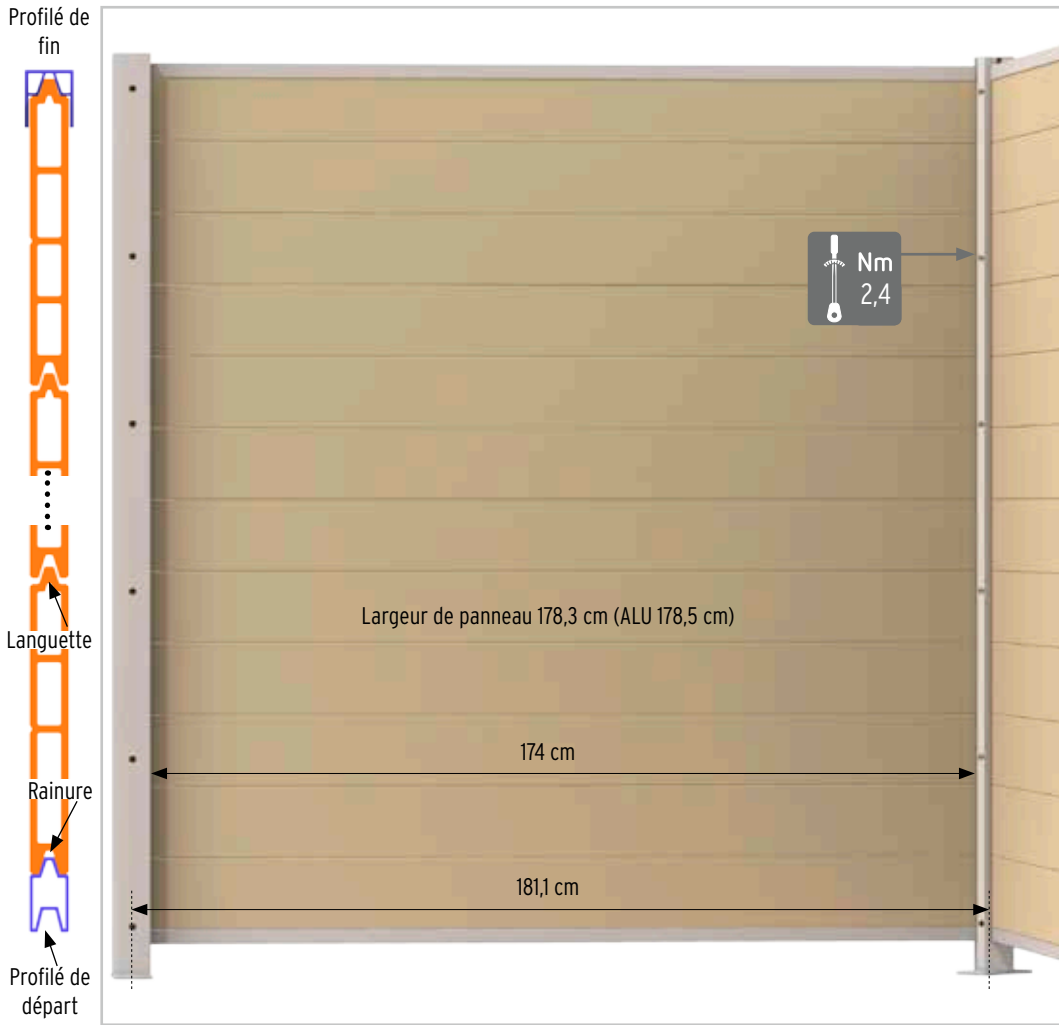
- 1 Placer le profilé de départ, puis les panneaux les uns après les autres 2.
- 3 Pour éviter que les lames ne se déseboîtent par vent fort, la dernière lame doit être sécurisée avec les vis sans tête fournies de chaque côté.
- 4 Placer le profilé de fin et le coller. Après avoir monté tous les éléments, ajuster les panneaux à l'aide des cales. Serrer les vis des profilés de recouvrement avec une clé dynamométrique.

**Terminaison :** placer les chapeaux en plastique sur les trous des vis ou continuer avec l'habillage en acier inoxydable. Ne pas utiliser les chapeaux de poteaux en plastique si un habillage en acier inoxydable est prévu.

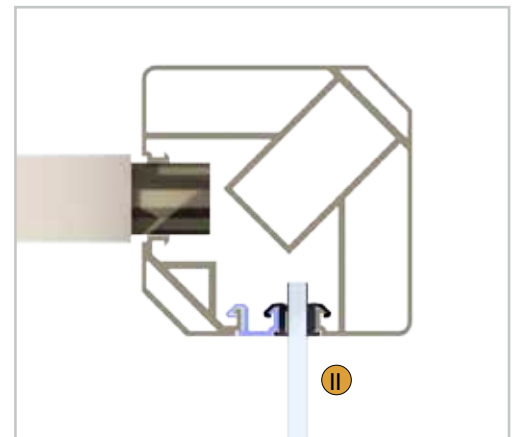
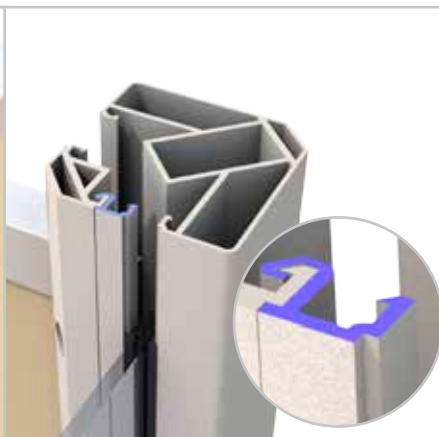
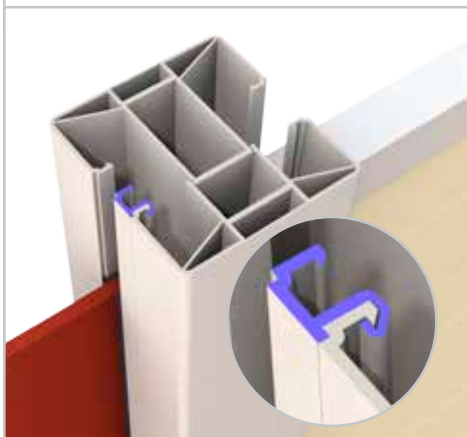
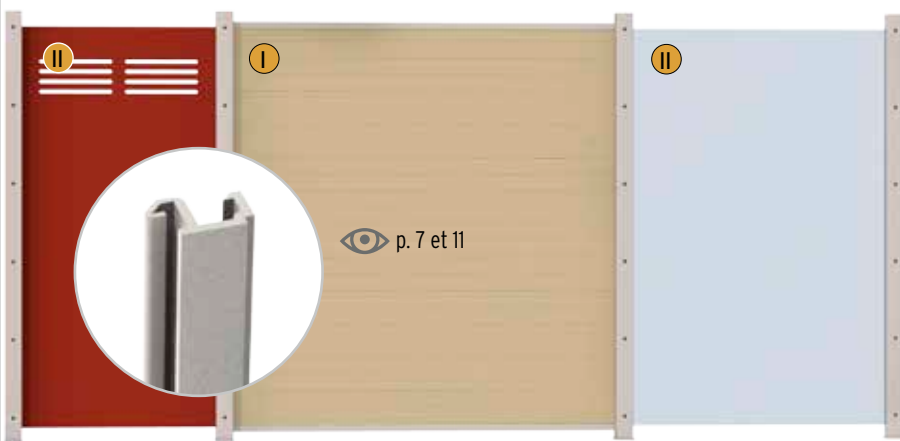
#### Important :

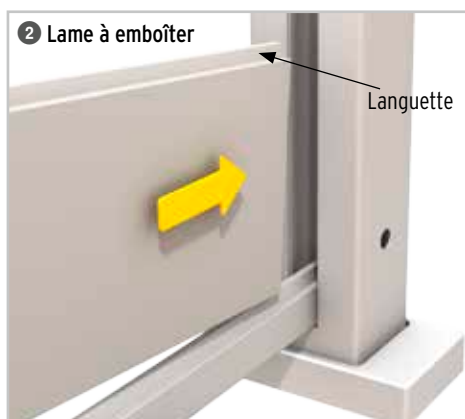
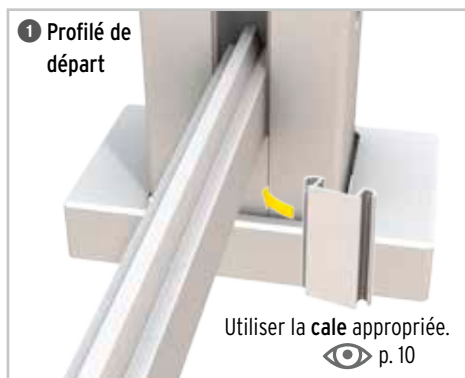
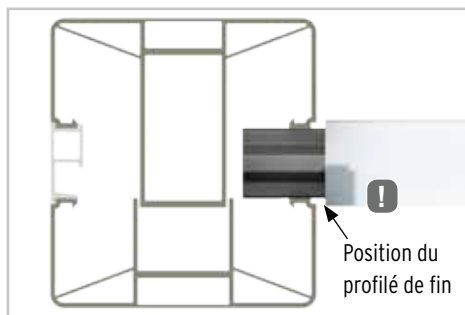
La rainure au-dessus des panneaux doit rester ouverte afin que le matériau conserve un espace de dilatation.





Combinaisons de plusieurs matériaux avec le profilé d'adaptation





#### Étapes du montage

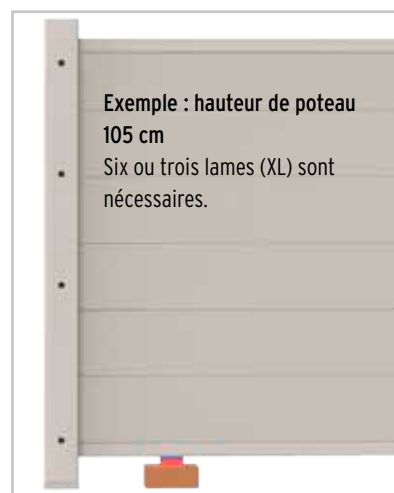
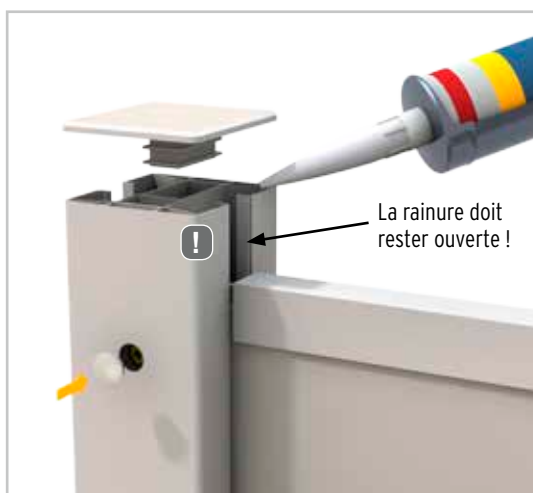
Pré-monter les profilés de recouvrement des deux premiers poteaux en les serrant légèrement. Raccourcir le profilé de départ à la largeur du panneau.

- 1 Placer le profilé de départ, puis les panneaux les uns après les autres 2.
- 3 Pour éviter que les lames ne se déseboîtent par vent fort, la dernière lame doit être sécurisée avec les vis sans tête fournies de chaque côté.
- 4 Placer le profilé de fin et le coller. Après avoir monté tous les éléments, ajuster les panneaux à l'aide des cales. Serrer les vis des profilés de recouvrement avec une clé dynamométrique.

**Terminaison :** placer les chapeaux en plastique sur les trous des vis ou continuer avec l'habillage en acier inoxydable. Ne pas utiliser les chapeaux de poteaux en plastique si un habillage en acier inoxydable est prévu.

#### Important :

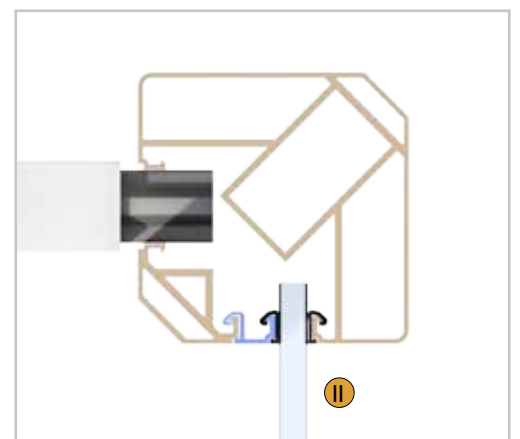
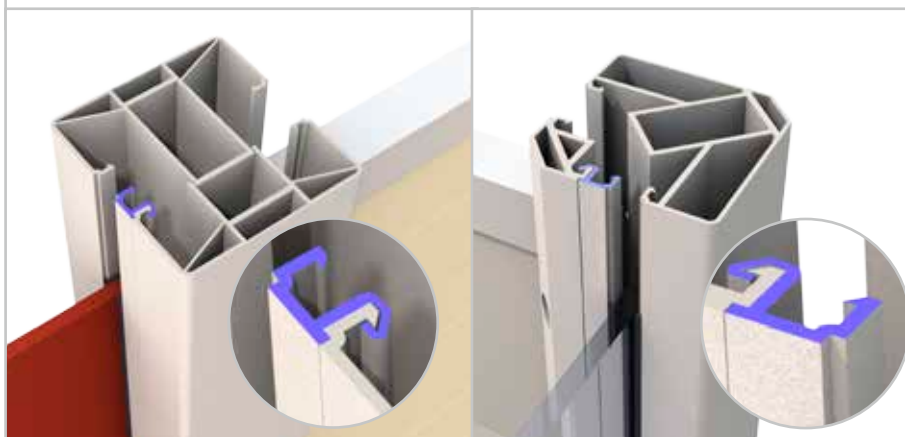
La rainure au-dessus des panneaux doit rester ouverte afin que le matériau conserve un espace de dilatation.

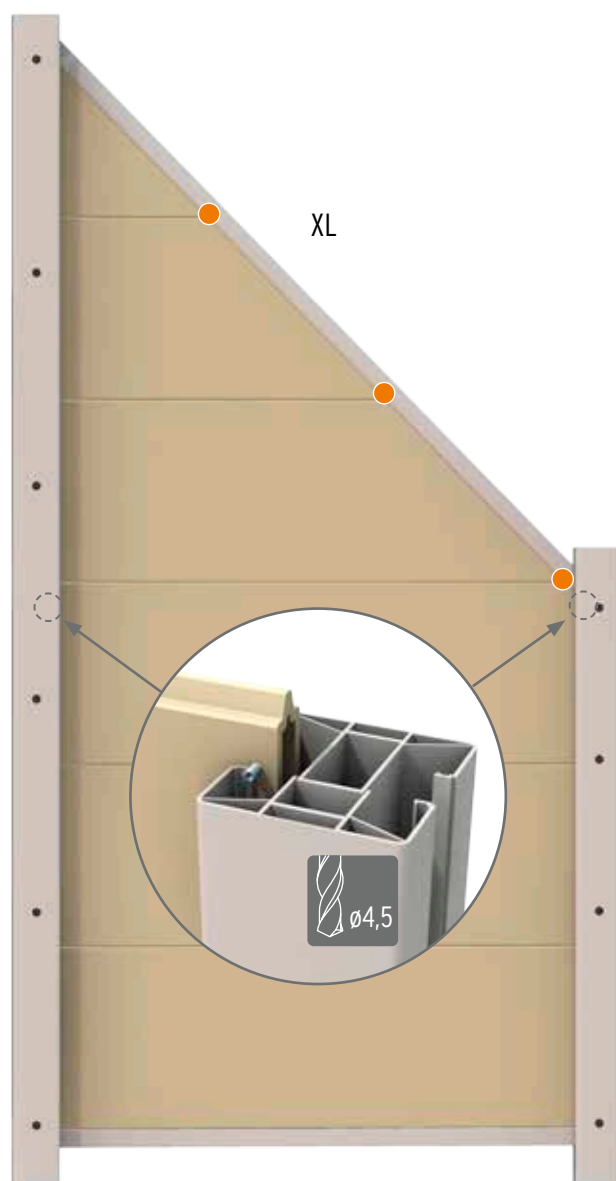
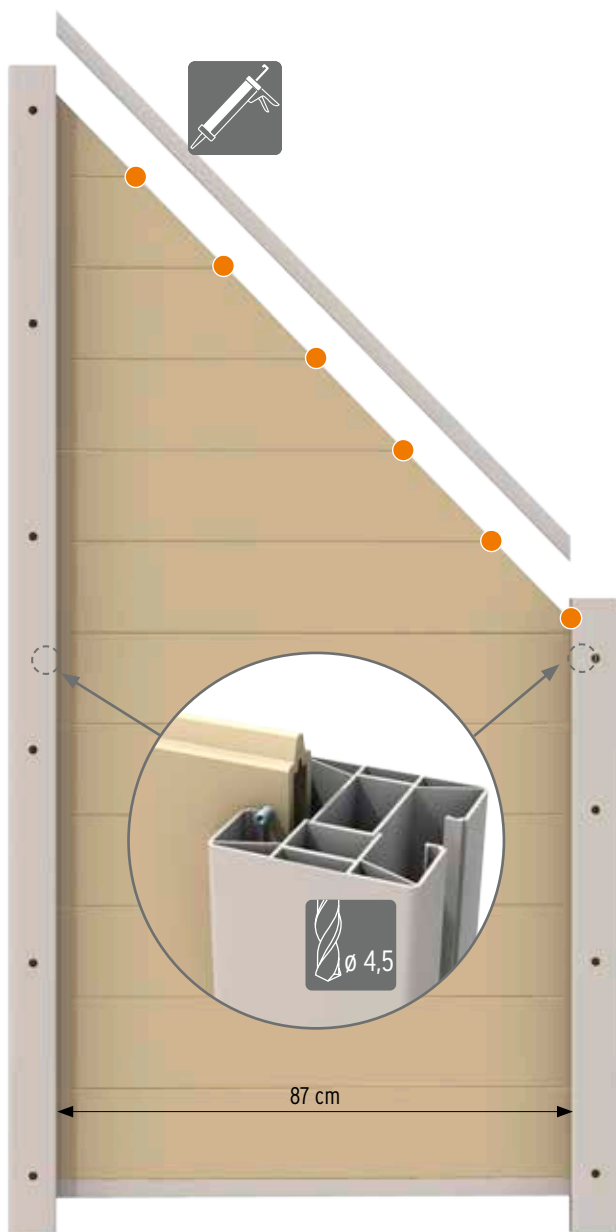
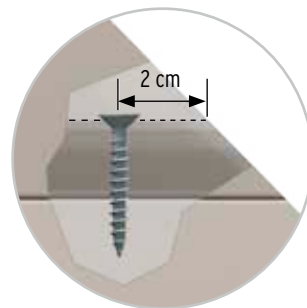
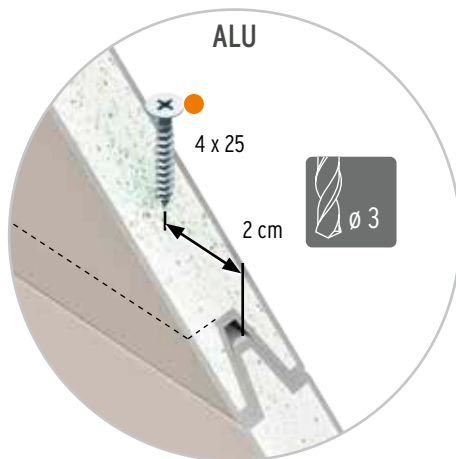
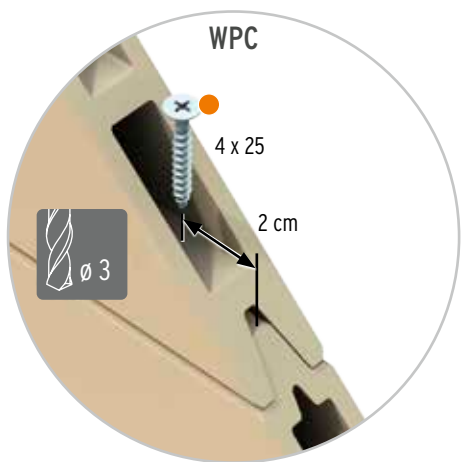



## Montage sur poteau d'angle



## Combinaisons de plusieurs matériaux avec le profilé d'adaptation

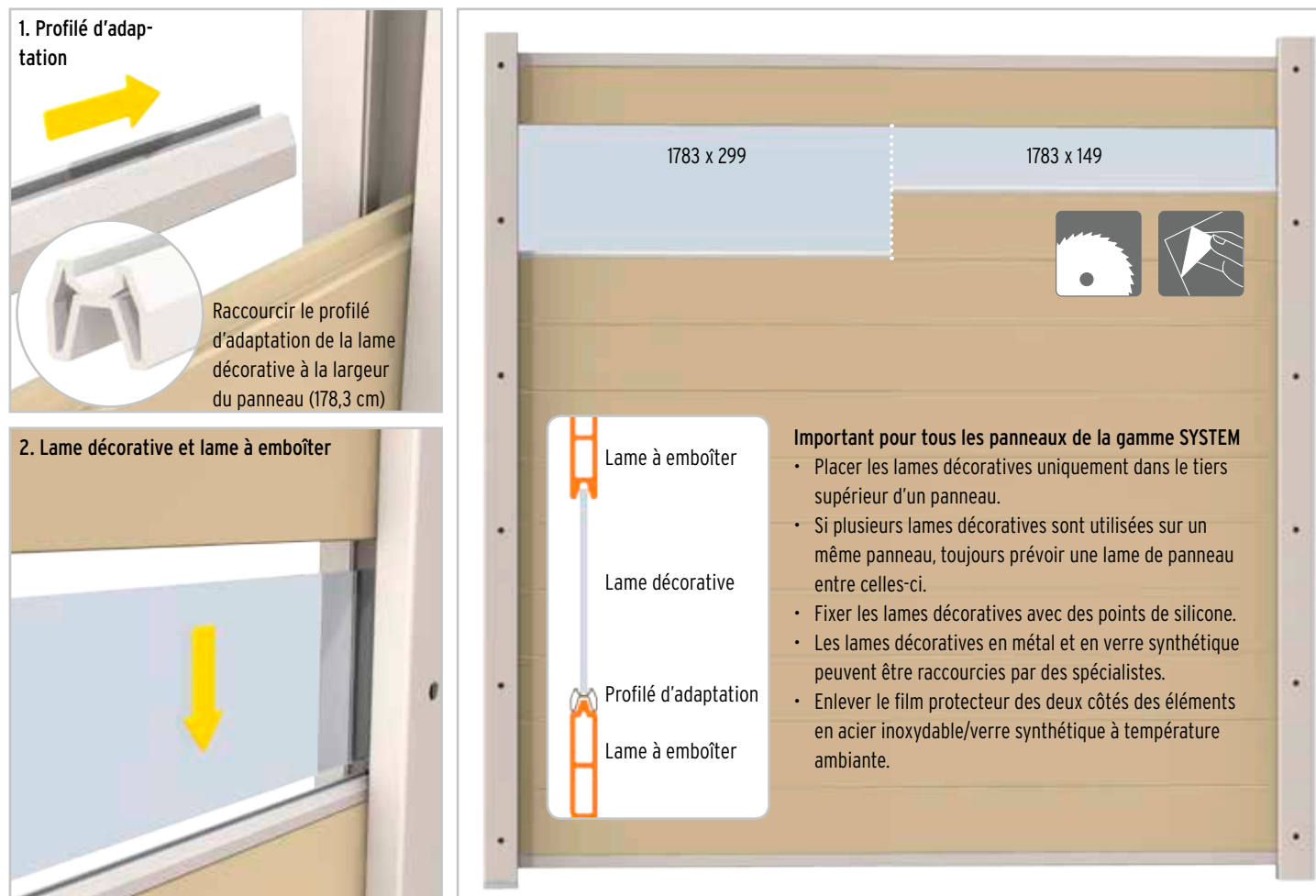





 Éléments raccourçissables.  
 Conseil : entraxe désiré  
 moins 32 mm.



## Lames décoratives SYSTEM avec WPC CLASSIC / WPC PLATINUM / WPC PLATINUM XL / WPC XL / ALU



## Lame design SYSTEM

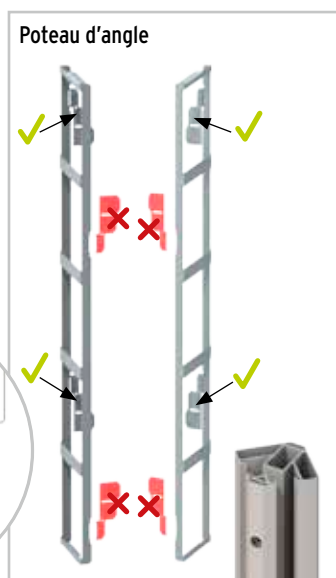
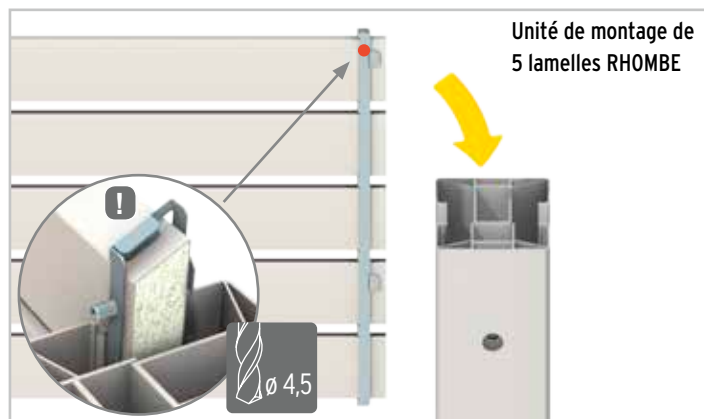
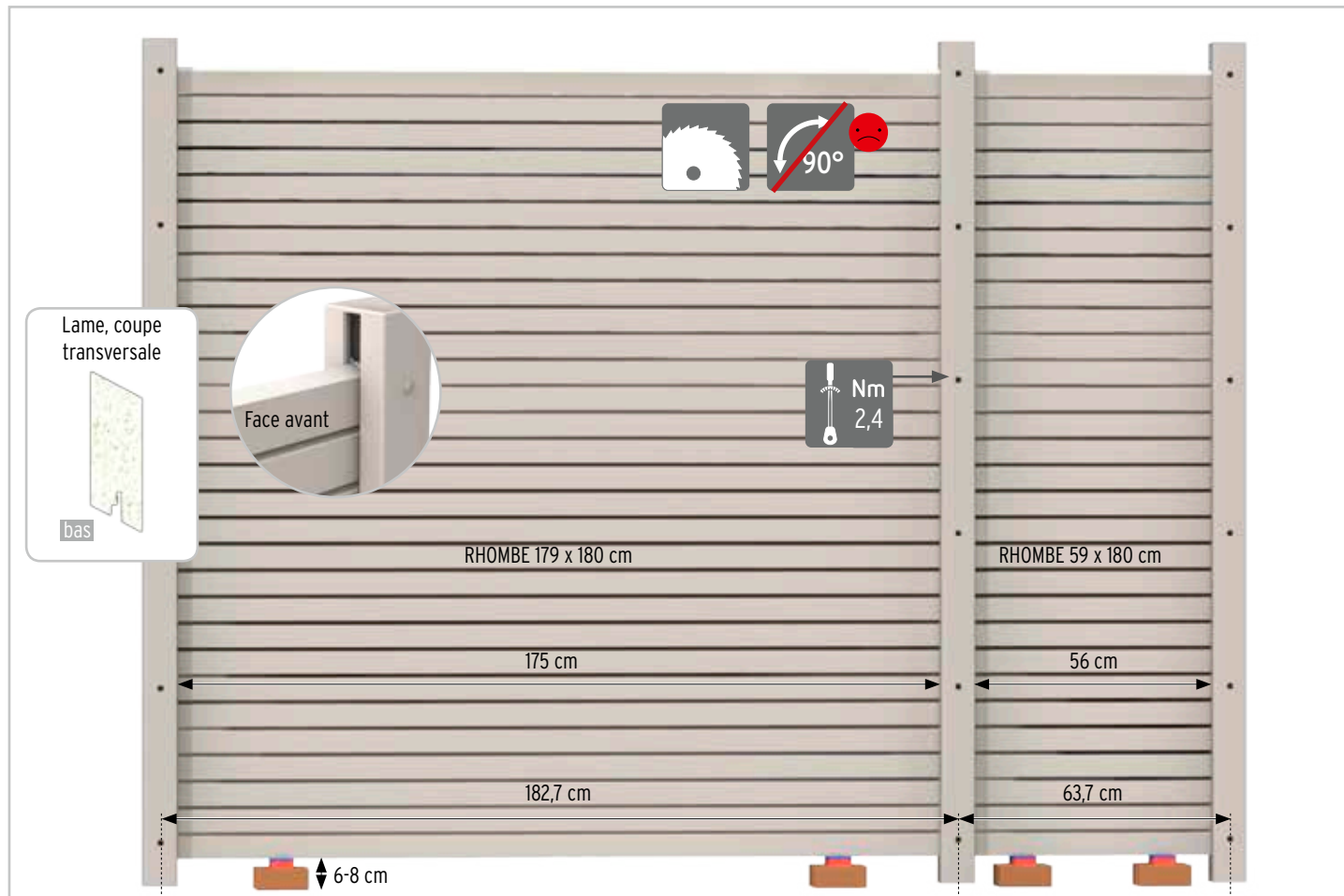


Réf. 2273 Profilé de départ/Lame design SYSTEM, Aluminium Anthracite, L = 179 cm  
 Réf. 2275 Profilé de départ/Lame design SYSTEM, Aluminium Argenté, L = 179 cm

Élément supplémentaire de décoration pour panneaux en bois composite ou en aluminium.

En complément ou interchangeable avec les lames de panneaux.





**Montage**

Adapter le nombre d'ergots requis (✓) sur les fixations des lamelles RHOMBE (à gauche et à droite) aux poteaux ou au profilé en U à serrage. Pour cela, plier les ergots (✗) à leur point de rupture.

Assembler avec précaution les lamelles et leurs fixations pour les poteaux (5 lamelles et 2 fixations). Lors de cette opération, veiller à orienter le joint soudé des lamelles vers le bas.

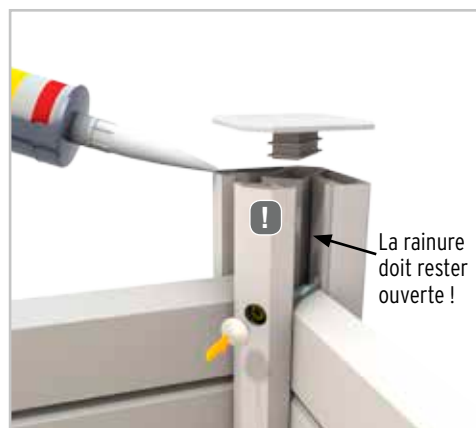
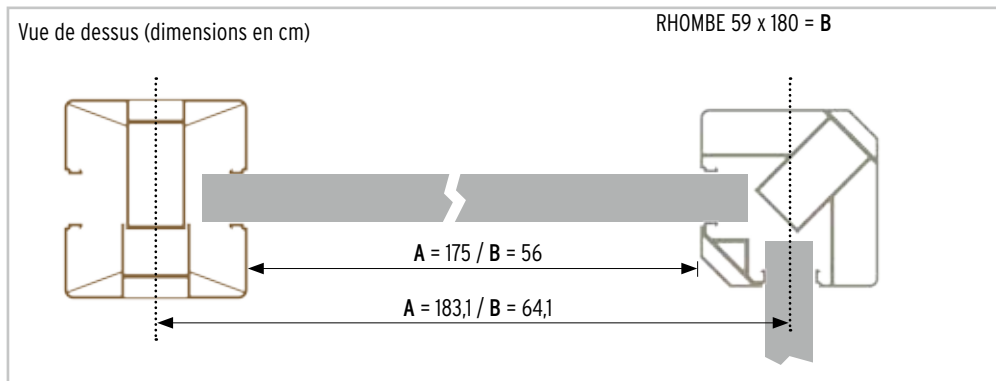
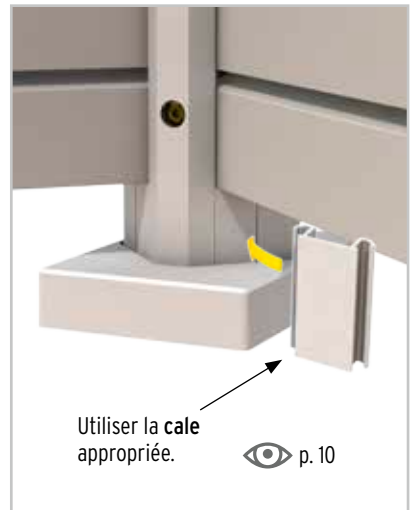
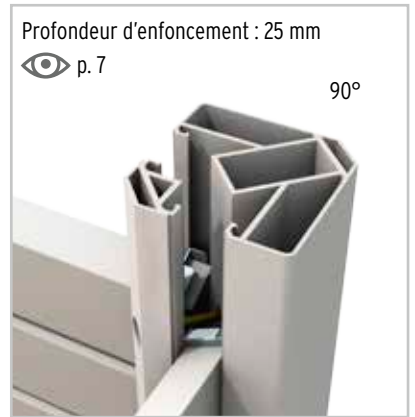
Puis, faire glisser l'ensemble de façon égale depuis le haut des poteaux à l'intérieur des rainures.

Il est préférable de prévoir deux personnes pour cette opération.



**! Important :**

Pour éviter que les lames ne se déseboîtent par vent fort, la dernière lame doit être sécurisée avec les vis sans tête fournies de chaque côté.



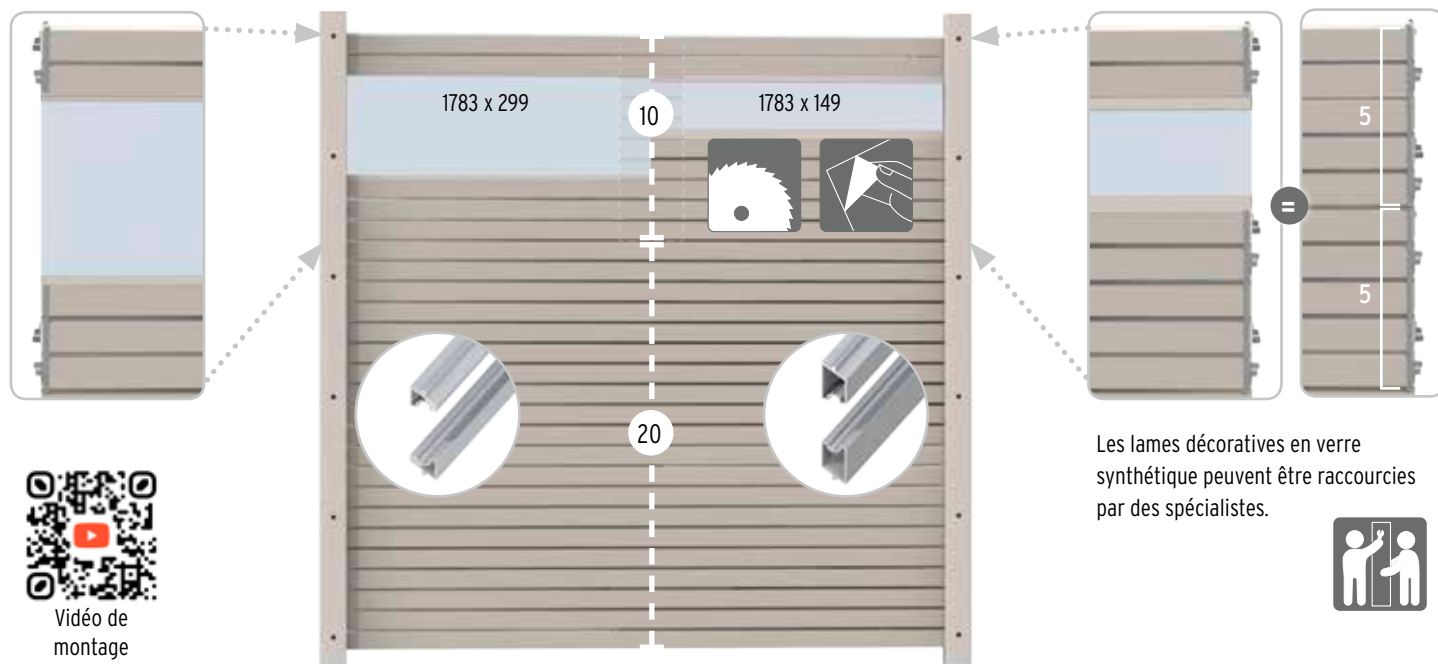
**Terminaison :**

Placer les chapeaux en plastique sur les trous des vis ou continuer avec l'habillage en acier inoxydable. Ne pas utiliser les chapeaux de poteaux en plastique si un habillage en acier inoxydable est prévu.

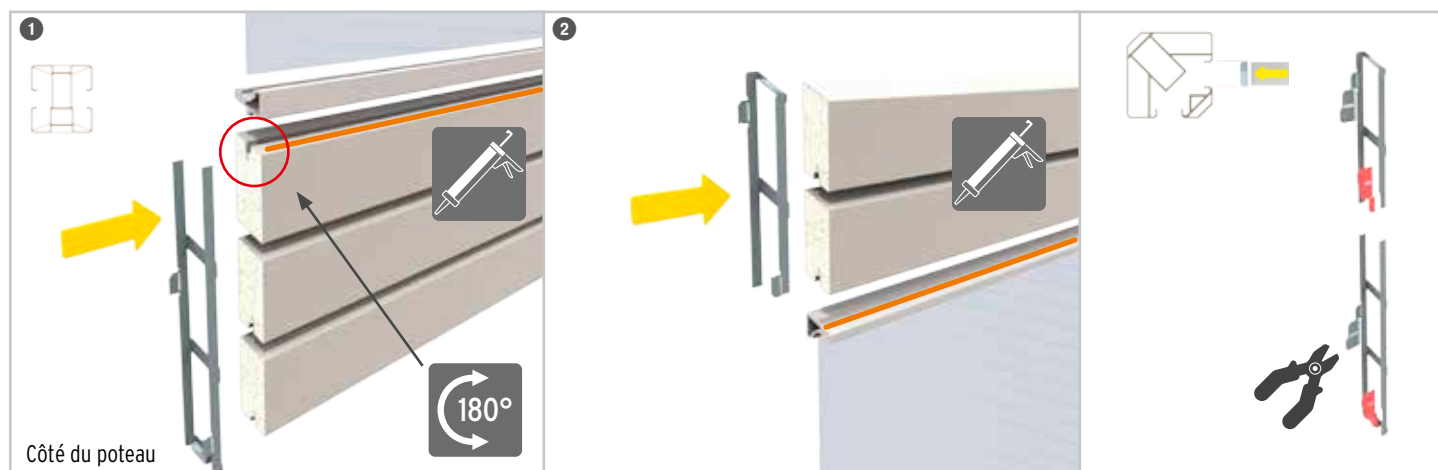
**Important :**

Exposé aux rayons du soleil, le panneau se dilate. L'espace en haut sert de joint de dilatation et doit pour cela rester ouvert.

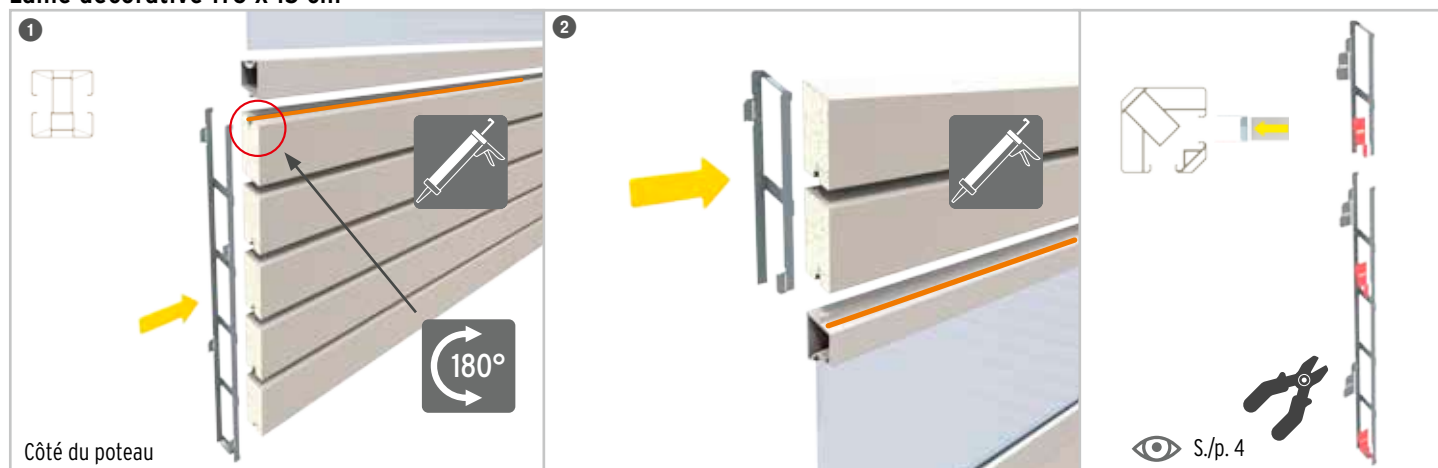
## Lames décoratives SYSTEM avec RHOMBE



### Lame décorative 178 x 30 cm

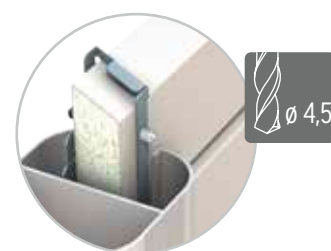


### Lame décorative 178 x 15 cm

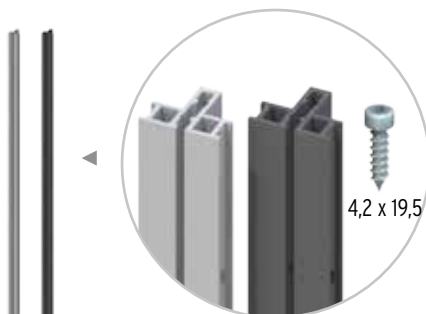


#### Montage :

- Enlever le film protecteur des deux côtés des lames décoratives à une température d'env. 20 °C.
- Mettre en place les quatre premières unités de montage de 5 lamelles avec les lamelles RHOMBE et les fixations des lamelles standard. Voir p. 36/37.
- Insérer ensuite les autres éléments les uns après les autres par le haut dans les poteaux, comme illustré.
- Fixer le profilé d'adaptation sur toute la longueur avec de la colle MS polymère ●.
- Pour éviter que les lames ne se déseboîtent par vent fort, la dernière lame doit être sécurisée avec les vis sans tête fournies de chaque côté.



## Grille design SYSTEM



Vidéo de montage

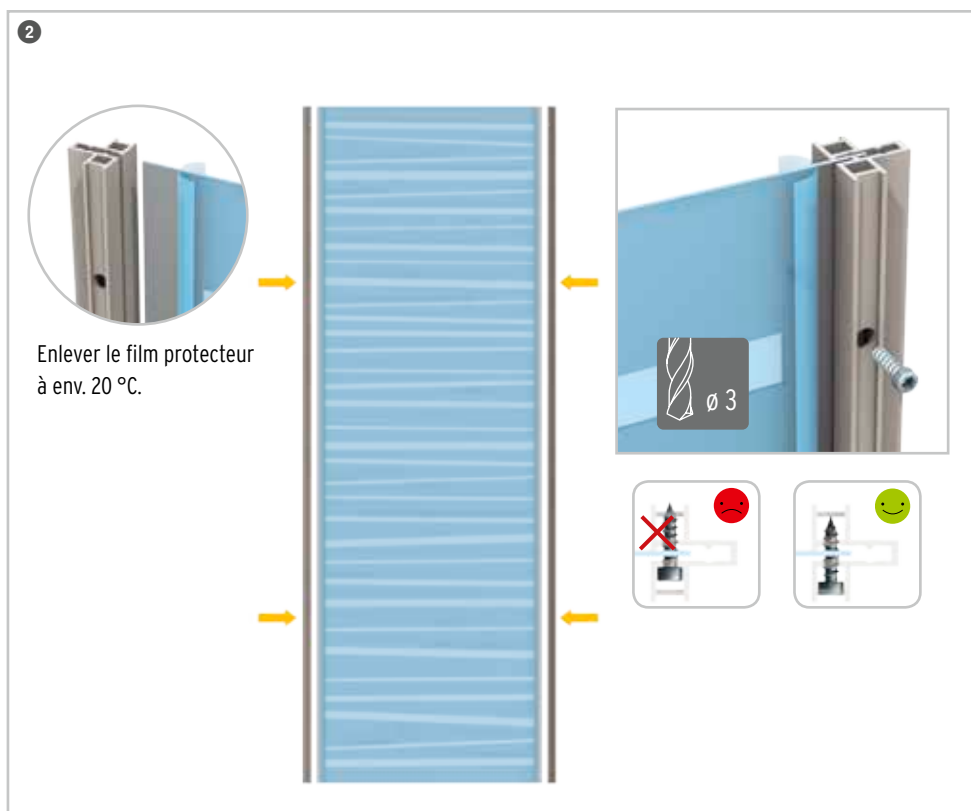
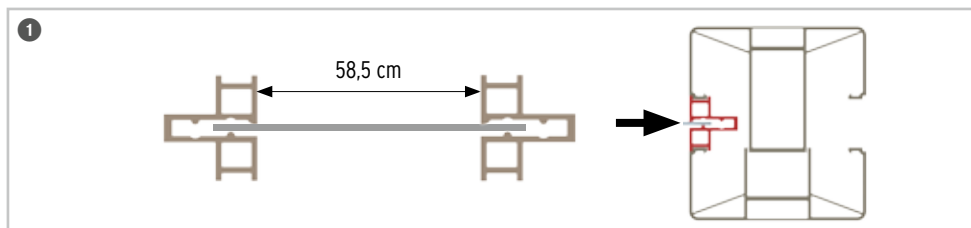
### Montage

- 1 Avant l'assemblage, contrôler la distance entre les poteaux montés (58,5 cm). En cas d'écart, il convient d'ajuster en conséquence la distance entre les profilés à serrage.
- 2 Insérer la grille dans le profilé à serrage.
- 3 Faire glisser l'unité de montage complète par le haut dans les poteaux.



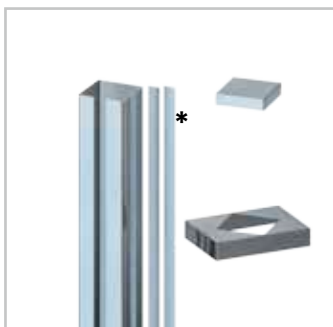
### Indications :

Travailler à deux et porter des gants de sécurité pendant le travail !  
Toujours stocker la grille non montée à plat.  
Le montage de la grille sur un poteau d'angle SYSTEM n'est pas possible !





## Kit habillage en acier inoxydable SYSTEM

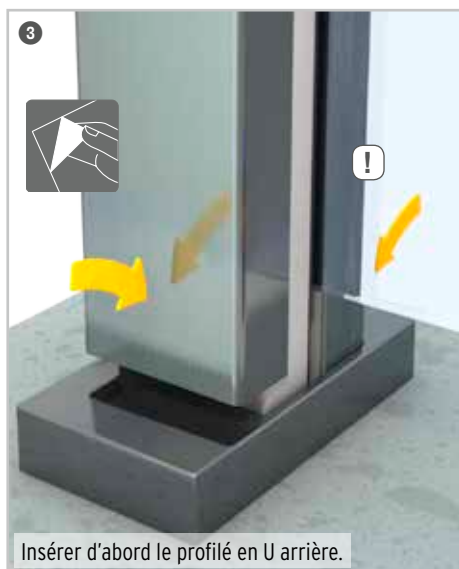
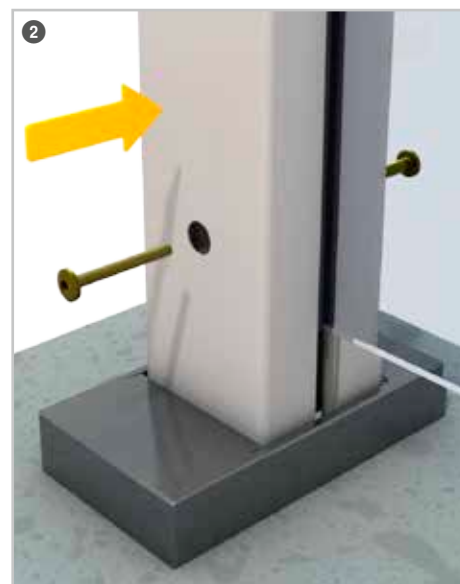
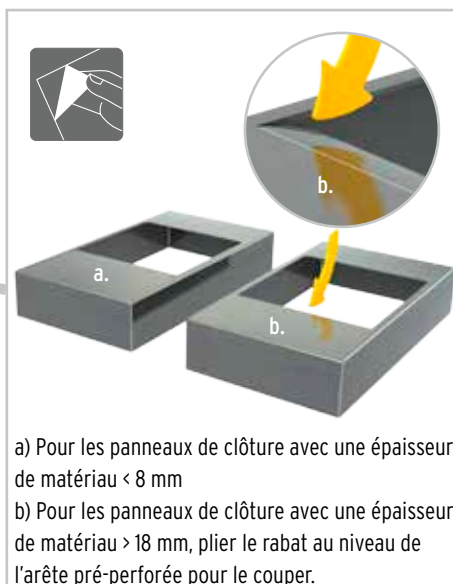
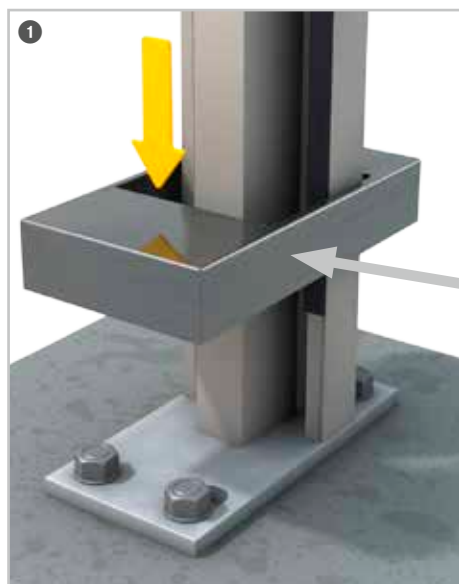


Réf. 1366 pour poteau 193 cm  
 Réf. 1368 pour poteau 105 cm  
 Réf. 1367 pour poteau d'angle 193 cm



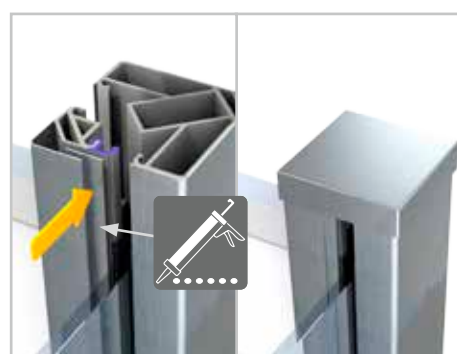
\* Fixer avec 5-6 points de colle PU.

**Indication :** les illustrations montrent le montage du kit d'habillage avec des panneaux de la série VERRE. La procédure est identique pour toutes les autres séries, mais il convient de tenir compte des particularités des points 1 et 5.  
 Pour le montage sans cache d'ancrage au sol, fixer le cache de poteau avec des points de colle.



Épaisseur de matériau < 8 mm : petit chapeau de poteau  
 Épaisseur de matériau > 18 mm : grand chapeau de poteau  
 Si nécessaire, coller les chapeaux de poteaux.

## Kit habillage en acier inoxydable SYSTEM pour poteau d'angle

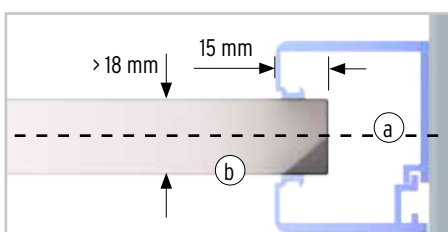
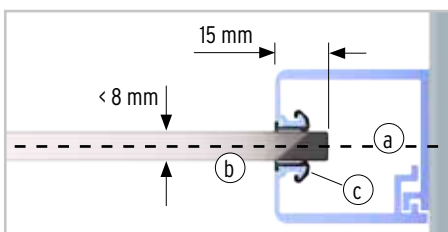
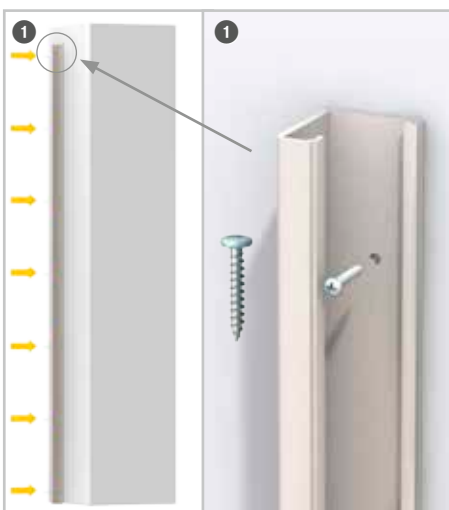


## Profilé en U à serrage SYSTEM

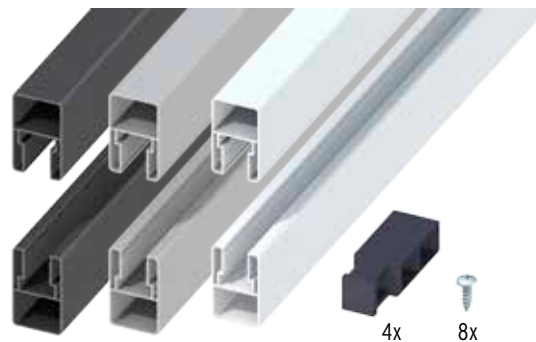
### Étapes du montage

❶ Fixer le profilé de base avec un matériel de fixation adapté à la construction en place bien au milieu du tracé de la clôture prévue (a).

❷ Positionner le panneau de clôture (b) et le fixer avec la deuxième moitié du profilé en U à serrage. Pour les panneaux de clôture avec une épaisseur de matériau < 8 mm, par ex. VERRE, BOARD et CÉRAMIQUE, les joints en caoutchouc fournis sont montés en premier.



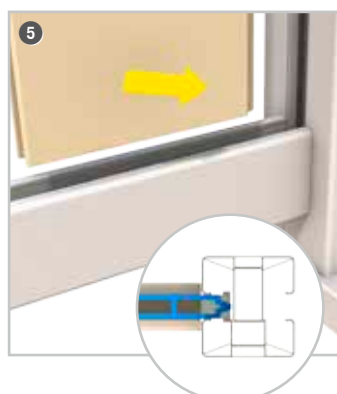
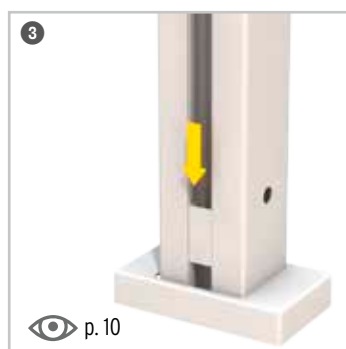
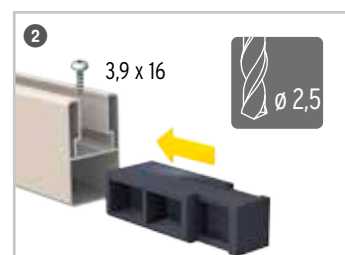
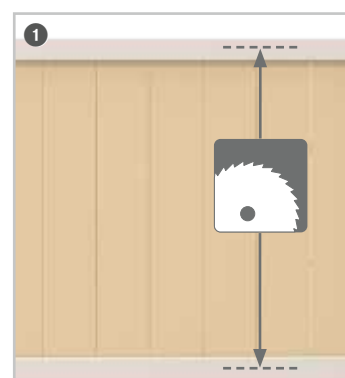
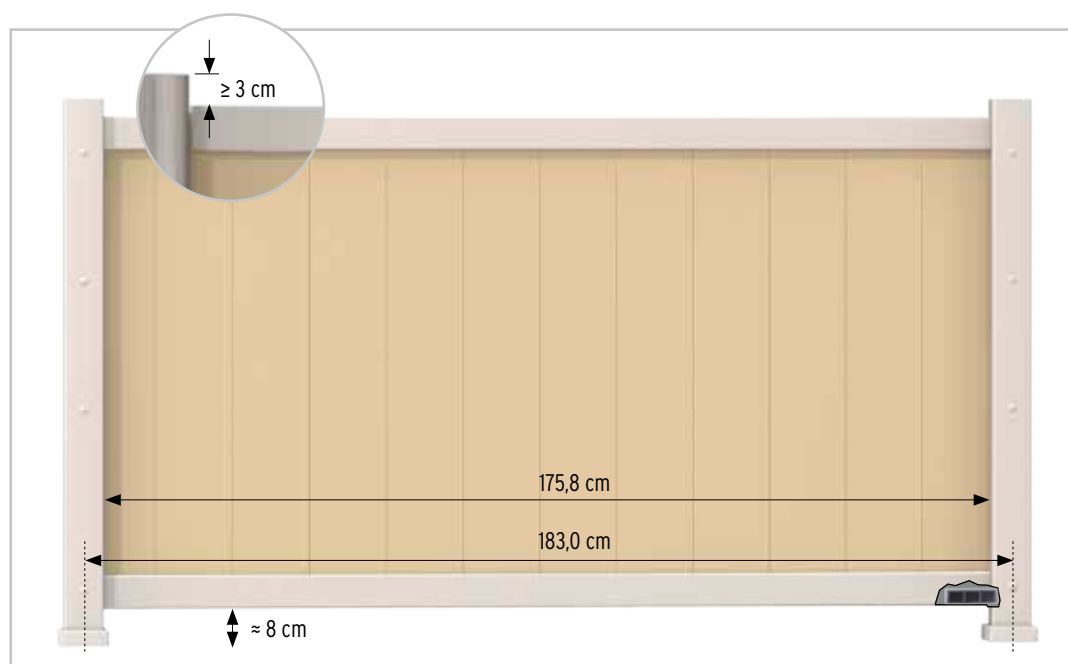
## Montage vertical avec WPC et ALU



Réf. kit 2774 / 2775 / 2836

Avec les articles 2774 / 2775 Kit adaptateur vertical et connecteurs en T, le montage vertical des lames de toutes les séries de clôtures SYSTEM WPC (CLASSIC, XL, PLATINUM, PLATINUM XL) et ALU (PLUS/XL) est possible à n'importe quelle hauteur de clôture.

D'autres panneaux, lames décoratives, baguettes lumineuses et grilles design ne peuvent pas être combinés avec l'adaptateur vertical. Pas de montage en angle possible.



- 1 Couper les panneaux à la longueur souhaitée.
- 2 Pour assurer la sécurité en cas de fortes charges de vent, fixer tous les connecteurs en T avec une vis supplémentaire.
- 3 Utiliser la cale appropriée.
- 4 Insérer le profilé d'adaptation avec les trous pour l'écoulement de l'eau en bas.
- 5 Placer les panneaux.
- 6 Placer le profilé d'adaptation supérieur.





### Bois composite

Les intempéries ont tendance à éclaircir la teinte du matériau. En fonction de leur intensité (rayonnement UV/précipitations), la couleur finale attendue sera obtenue au bout d'une ou deux années complètes environ.

Une différence de ton est inévitable en cas d'ajout ultérieur à une surface existante ou de remplacement ultérieur de certaines lames individuelles.

Les traces d'utilisation (légères rayures) peuvent être atténuées avec une éponge à polir en frottant dans le sens des fibres/de la longueur (veuillez tester auparavant sur une zone non visible).

#### Dilatation du matériau :

Le bois composite réagit aux variations normales des températures. Le plastique se dilate à la chaleur et se rétracte au froid. En raison de sa composition importante en fibres naturelles, le bois composite absorbe l'humidité et la rejette de façon irrégulière sous l'effet de la chaleur. C'est pour cette raison que les lames en bois composite peuvent se dilater de façon différente en longueur, largeur et épaisseur. Cette dilatation est un processus lent qui peut s'étendre sur une longue durée, en fonction de l'humidité environnante (accumulation d'eau) et des intempéries. Elle varie au gré des saisons. La dilatation en largeur de chaque lame s'ajoute pour donner au final des hauteurs de panneaux différentes.

### Verre trempé (ESG conformément à la norme EN 12150)

Les panneaux en verre des séries MAT, ALPHA, BETA et TEXTA utilisant un décor sérigraphié présentent deux faces différentes : une face lisse et une face rugueuse (à la vue et au toucher). Il est important d'en tenir compte lors de la planification et du montage ultérieur. Particularité du matériau : la couleur du verre change en fonction de la lumière et de l'angle de vision. Attention ! Pour éviter l'apparition de taches sur la surface rugueuse, elle ne doit pas entrer en contact avec du ruban adhésif ou un emballage ramolli (carton par ex.).

### Aluminium Composite (ACP)

Les surfaces sont colorées de façon durable sur les deux faces. Au fil des années, l'intensité de leur couleur diminue, mais ce phénomène est encore moins visible que les variations d'intensité dépendant des variations de lumière.

### Acier inoxydable (V2A)

Certains accessoires sont en acier inoxydable et bénéficient donc automatiquement d'une protection suffisante contre la corrosion dans des conditions normales d'exposition à l'environnement.

Cependant, si l'acier inoxydable est en contact avec de la rouille ou des pièces en métal rouillées, des taches de rouille peuvent apparaître et l'acier inoxydable peut être attaqué par la corrosion, voire rouiller complètement.

Stockez les pièces en acier inoxydable toujours séparément, enlevez immédiatement les copeaux de métal. Des particules de rouille peuvent être transportées par le vent et se remarquent quand de petites taches brunes apparaissent à la surface des pièces en acier inoxydable. Enlevez immédiatement ces traces pour éviter que la rouille ne se propage. Vous trouverez des produits d'entretien et détergents pour l'acier inoxydable dans le commerce.

### Métal (thermolaqué)

Il n'est pas nécessaire d'appliquer une peinture d'entretien sur les panneaux/poteaux en métal thermolaqué.

Les éventuelles différences d'épaisseur de couche ou de nuance de couleur (visibles à la lumière du jour et à une distance d'environ deux mètres) n'affectent pas la fonctionnalité et ne constituent donc pas un motif de réclamation.

### Céramique

En raison de leur procédé de production spécial, les panneaux de clôture en céramique sont idéaux pour une utilisation en extérieur : incassables et indéformables, ils offrent une couleur stable et résistent au gel, à la chaleur, aux rayures, aux UV, aux champignons et aux moisissures.

### Couleur des matériaux (généralités)

Les variations de nuances et les modifications de couleurs dues aux caractéristiques des matériaux ou aux intempéries ne peuvent constituer un motif de réclamation.

### Nettoyage (généralités)

Les panneaux se nettoient avec de l'eau tiède et du liquide vaisselle.

Après dilution dans l'eau (condensation ou précipitations), certains résidus de travail (poussière de ponçage) ou matières végétales, organiques (biofilm) peuvent laisser des taches qualifiées de « traces de pluie ». Vous pouvez les enlever avec un nettoyant ménager courant à base de vinaigre. Pour nettoyer le bois composite, dans le cas de salissures plus importantes, vous pouvez utiliser une brosse dure. Conseil : toujours travailler dans le sens de la fibre/dans la longueur, puis

rincer abondamment à l'eau claire !

Pour nettoyer le verre, utilisez un produit pour vitres courant. Nous vous recommandons d'utiliser des éponges douces et propres, des peaux de chamois ou des raclettes lave-vitres. La combinaison de substances alcalines avec l'humidité a un effet agressif sur le verre ! Par conséquent, n'utilisez jamais de produits alcalins ou agressifs tels que des produits de débouchage à haute concentration, de produits nettoyants pour l'acier ou la robinetterie, de nettoyants pour WC sous forme de poudre, de produits ou poudres à récurer.

Conseil : nous vous recommandons de procéder à un nettoyage de base à la fin du montage de la clôture.

#### Important :

- Veuillez ne pas utiliser de détergents contenant des solvants ou des détartrants car, selon les matériaux, ils peuvent attaquer la surface et entraîner une décoloration.
- L'utilisation d'objets métalliques pointus, tranchants tels que des lames ou des couteaux peut également abîmer la surface (rayures).
- Les feuilles, les fruits et substances liquides tombant de certains arbres sous forme de gouttes (par ex. miellat) peuvent constituer sur les lames un aliment naturel pour des spores. Veuillez noter également que les substances végétales telles que l'acide tannique, ou les fientes d'oiseaux restées collées longtemps, peuvent entraîner une décoloration durable de la surface.
- Moisissure sur la surface : des petites taches de moisissure sombres peuvent apparaître sur la surface des lames en bois composite, ce phénomène est normal et difficile à éviter sur les lames exposées aux conditions extérieures. Il s'agit de spores de moisissure transportés par l'air et qui se déposent sur les lames. Ces zones contaminées peuvent être nettoyées à l'aide d'un nettoyant ménager à base de chlore. Traitez les zones concernées avec ce nettoyant en respectant les doses indiquées par le fabricant. Étalez le nettoyant uniformément à l'aide d'une brosse, laissez agir (respectez le temps indiqué) et rincez à l'eau claire. Ne laissez pas sécher le nettoyant à base de chlore sur la surface, il ne doit rester aucun résidu. Dans le cas contraire, les zones concernées présenteront une décoloration. Par précaution, testez le nettoyant auparavant sur des zones non visibles.

Vidéo sur l'entretien : [www.traumgarten.de/fr/videos](http://www.traumgarten.de/fr/videos)

### Maintenance

En raison des vibrations, ainsi que de la dilatation et du rétrécissement naturels des matériaux, les poteaux à serrage doivent parfois être ajustés.