



# WINNETOO PRO MONTAGEANLEITUNG/BETRIEBSHANDBUCH

Leitfaden für Betreiber einer Spielanlage | Planungshinweise | Schritt-für-Schritt-Montage

Art. 3100-V2.6



Brüggmann TraumGarten GmbH · Kanalstraße 80 · D-44147 Dortmund

V 2.6 02|23 Technische Änderungen zur Produkt-Verbesserung vorbehalten. Diese Anleitung stellt einen Entwicklungsstand des Produktes dar. Den aktuellen Stand finden Sie im Internet unter [www.traumgarten.de](http://www.traumgarten.de).

## I Roter Bereich

### Informationen

Garantie und generelle Hinweise	3
Produktinfos, Materialbeschreibungen und konstruktiver Materialschutz	4/5
Betreiberpflichten: Spielplatzplanung; Montage und Spielplatzabnahme	6/7
Betreiberpflichten: Wartung und Inspektion; Unfall	8/9
Grundrisse unserer vorzertifizierten Anlagen	10 – 12
Bodenanker und Einbautiefen	13
Fundamentpläne	14 – 15

## II Gelber Bereich

### WINNETOO PRO Holzbauteile

Grundturm	16 – 17
Dach und Sandkasten	18/19
Brücke	20/21
Kletterwände	22/23
Klettersteg	24
Reck	25
Schaukelanbauten	26/27
Schaukel freistehend	28

## III Blauer Bereich

### WINNETOO PRO Zubehör

Schaukelgelenke und Schaukeln	29
Kunststoffrutschen, Edelstahlrutsche und Feuerwehrstange	30/31
Sandeimer, Edelstahlgriffe, und Typenschild	32/33

## IV Grauer Bereich

### Anhang

Wartungsformular	34
Unfallformular	35

**Mit WINNETOO PRO besitzen Sie ein neuartiges, attraktives Spielsystem. Es ist an- und ausbaufähig – auch noch nach Jahren. Das Programm wurde in enger Zusammenarbeit mit dem TÜV entwickelt.**

**Es entspricht den aktuellen Sicherheitsanforderungen. Die verwendeten Materialien und Zubehörteile entsprechen der DIN EN 1176 für den öffentlichen Gebrauch. Wichtig: Es dürfen nur Original-WINNETOO PRO Bauteile oder Zubehörteile verwendet werden. Ansonsten erlischt die Gewährleistung und auch die GS-Zulassung.**

## Garantie

Sie haben mit dem Kauf von WINNETOO PRO eine gute Entscheidung getroffen. Brüggmann TraumGarten steht seit mehr als zwei Jahrzehnten für erfolgreiche Systeme und Garten-Produkte mit einem sehr guten Preis-/Leistungsverhältnis.



WINNETOO PRO ist ein Qualitätssystem, das – wie sein kleiner Bruder WINNETOO für Privatgärten seit 2005 – in sich geschlossen und bis ins Detail liebevoll durchdacht ist. Selbstverständlich bieten wir Ihnen daher auch auf WINNETOO PRO eine Garantie auf Verarbeitungs- und Materialmängel. Da bei WINNETOO PRO unterschiedliche Materialien zum Einsatz kommen, können wir unterschiedliche Garantielängen gewähren.

### 5 Jahre Garantie auf

- alle Edelstahlbauteile, z. B. die Edelstahlrutsche, Feuerwehrstange, Reckstange
- auf alle Kunststoffbauteile, z. B. die Schaukelsitze aus EPDM oder die Kunststoffrutschen
- alle verzinkten Bauteile, z. B. die Bodenanker
- auf alle Verarbeitungsfehler

### 2 Jahre Garantie auf

- alle Holzelemente

Bitte haben Sie Verständnis, dass Folgendes von unseren Garantien ausgeschlossen werden muss:

- alle Verschleißteile, die der natürlichen Abnutzung unterliegen, z. B. Lager, Gelenke, Ketten oder Oberflächen
- alle Schäden, die auf natürliche Eigenschaften der eingesetzten Werkstoffe zurückzuführen sind, z. B.
  - witterungsbedingte Risse im Holz
  - Sandabrieb an den Holzelementen
  - Flugrost an den Edelstahlteilen durch z. B. salzhaltige Luft
  - Abrieb durch sandiges Schuhwerk an den verzinkten Leitersprossen oder den Trittlöchern der Kletterwände
- alle Schäden, die auf höhere Gewalt, Vandalismus, unsachgemäße Verwendung, nachlässige Behandlung, mangelnde Pflege, nicht fachgerechte Montage (auch mit Bauteilen, die nicht aus dem WINNETOO PRO System stammen) oder mangelnde Wartung (die Wartung muss nachweisbar erfolgt sein – siehe DIN EN 1176, Teil 7) zurückzuführen sind

**Bitte heben Sie zum Nachweis der Garantie die Kaufbelege auf. Um die Garantie in Anspruch zu nehmen, muss der Kunde die Schäden sofort nach Entdecken angeben.** Das bemängelte Bauteil ist auf Wunsch vorzulegen. Folgeschäden sind durch unsere Garantie nicht abgedeckt. Im Garantiefall übernimmt Brüggmann TraumGarten die Lieferung der passenden oder gleichwertigen Ersatzteile. Der Einbau/die Montage eines Ersatzbauteils ist nicht Teil der Garantie.

## Generelle Hinweise

Die WINNETOO PRO Spielanlagen sind bestimmt für Kinder ohne körperliche und motorische Einschränkungen im Alter von 3 bis 14 Jahren (Ausnahme: Der Babysitz ist nur für Kinder unter 3 Jahren und unter ständiger Aufsicht Erwachsener zu benutzen). Wir sehen die WINNETOO PRO Anlagen als freistehende Spielgeräte oder als Teil eines Spielplatzes.

Da wir von Brüggmann TraumGarten keinen Einfluss darauf haben, wie und wo unsere Produkte aufgestellt und benutzt werden, empfehlen wir, sich ggf. für die Planung des Spielplatzes professionelle Hilfe durch Spielplatzberater und/oder Architekten zu holen. Bitte denken Sie bei allen Planungen stets daran: Sicherheit geht vor!

Gestatten Sie uns einen Vergleich: Beim Kauf einer Spielanlage für den öffentlichen Bereich verhält es sich wie beim Kauf eines Autos: Wo und wie Sie fahren, kann der Autohersteller nicht bestimmen. Auch das Einhalten der Verkehrsregeln hat nichts mit dem Autokauf zu tun! Bitte beachten Sie daher auch bei Ihrer Spielanlage: Sie als Betreiber einer öffentlichen Spielanlage sind im Rahmen der Verkehrssicherungspflicht für diese verantwortlich.

**Wir wünschen Ihnen und den Kleinen viel Freude an Ihrer WINNETOO PRO Anlage.**

Alle Bauteile können als Nachkaufbauteil einzeln bestellt und geliefert werden. Über eine präzise Ersatzteilliste verfügt Ihr Fachhändler.

**Für die Herstellung des WINNETOO PRO Spielgeräte-Systems verwenden wir Werkstoffe, die unserem hohen Anspruch an Qualität und Stabilität, an Sicherheit und Funktion gerecht werden. Die genauen Detailmaße zu den Produkten finden Sie in den jeweiligen Stücklisten bei den Montageanweisungen.**

**Holz:** Im WINNETOO PRO System werden Massivholzbauteile aus ausgesuchtem, kesseldruckimprägniertem Fichtenholz und verleimten Siebdruckplatten verwendet. Der Großteil der zur Montage benötigten Bohrlöcher ist werkseitig erstellt worden. Dies erleichtert die Montage. Absplitterungen sind durch Transport, Gebrauch oder Trocknung nicht auszuschließen.

**Massivholzbauteile:** Tragende Bauteile sind aus Kreuzholz gefertigt (geringere Riss- und Verdrehungsgefahr). Alle Bauteile sind nach DIN 68800 mit chromfreiem Holzschutzmittel imprägniert. Die Imprägnierung schützt das Holz vor äußeren Einflüssen, z. B. Schimmelbefall. Verfahrensbedingt schützt die Kesseldruckimprägnierung das Holz „oberflächlich“ bis zu einer Tiefe von einigen Millimetern.

**Holzschutz für Schnittkanten und Bohrlöcher.** Die meisten WINNETOO PRO Produkte sind bereits werkseitig mit den benötigten Bohrlöchern versehen. Jedoch müssen trotzdem einige Elemente vorgebohrt, durchgebohrt oder auf Maß geschnitten werden. Schnittkanten und Bohrlöcher sind nicht mehr durch die Kesseldruckimprägnierung geschützt und daher bei der Montage mit einem geeigneten Holzschutz, zum Beispiel einer wässrigen Lasur, nachträglich zu schützen.

**Generelle Tipps zu den Massivholzbauteilen:** Wir empfehlen, die gesamte Spielanlage direkt vor Inbetriebnahme einmal mit warmem Wasser und einer Wurzelbürste komplett abzuwaschen. So entfernen Sie lose Imprägniersalzpartikel von der Oberfläche. Sofern Sie Ihre Spielanlage zur optischen Werterhaltung gegen die natürliche Vergrauung schützen möchten, empfehlen wir Ihnen, sich über den Farbfachhandel beraten zu lassen. Die Kanten von V-förmigen Spannungsrissen schleifen Sie splinterfrei rund.

Achtung! Wetterbedingte Trockenrisse gelten unabhängig von ihrer Breite bei Holzbauteilen von Aktivitätsspielzeug, nicht als „gefährliche Öffnungen“ im Sinne der Norm DIN EN 71-Teil 8 bzw. EN 1176-Teil 1.

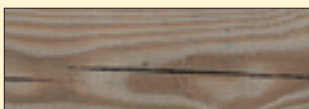
**Siebdruckplatten:** Die bräunlichen Siebdruckplatten (Aussteifungswand/Kletterwände) haben eine fein strukturierte und eine glatte Seite. Generell setzen Sie die glatten Seiten bei der Montage nach innen, die fein strukturierten nach außen.

Alle Schnittkanten/Tritte sind werkseitig splinterfrei gerundet und mit Lack versiegelt. Dennoch kann die Aufnahme von Feuchtigkeit nicht ganz verhindert werden. Ein leichtes Quellen und eine leicht wellige Oberfläche sind typische Merkmale von Siebdruckplatten. Die Siebdruckplatten sind abwaschbar.

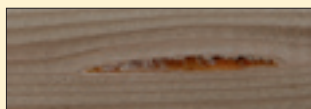
**Generelle Tipps zu den Siebdruckplatten:** Zum Schutz der Wandelemente sind die Bohrlöcher vor dem Einsetzen der Schrauben mit Silikon zu versiegeln. Die Pan-Head Schrauben dürfen nicht zu tief in das Holz eingedreht werden, um ein Eindringen von Feuchtigkeit in die Bohrlöcher zu vermeiden. Durch die Verwendung der Tritte mit sandigem Schuhwerk kommt es auf deren Oberflächen zu einem Abschleiffeffekt. Die Schnittkanten sind zur Werterhaltung regelmäßig mit REMMERS INDULINE SW-910 nachzubehandeln.

**Rundsitzschaukel – sicher und langlebig:** Die Aufhängung und die Sitzfläche bestehen aus einem stahlverstärkten Synthetikseil. Der Außenring besteht aus einem Stahlring, der stoßdämpfend ausgeführt und mit Synthetikseil umwickelt ist. Die Aufhängepunkte und die Sicherungsketten sind aus Edelstahl.

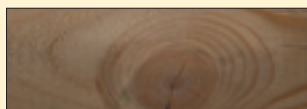
**Schaukelsitz/Babysitz – sicher und sitzfreundlich.** Die Ketten (Ø 5 mm) sind verzinkt. Die Ketten unterliegen einer spielbedingten Abnutzung, besonders an den Stellen, an denen permanente Reibung stattfindet. Auch kleine Roststellen können auftreten und stellen keinen Mangel dar. Die Sitze bestehen aus hochwertigem EPDM (weicher Kunststoff, PAK-frei) mit einer innenliegenden Aluminium-



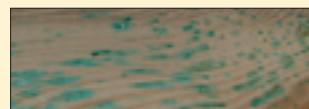
Trocknungsrisse (nach DIN zulässig)



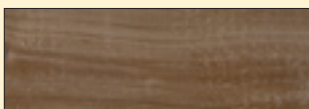
Harzgallen mit Entharzer entfernen



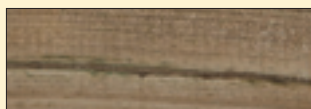
Äste gehören zum Werkstoff Holz



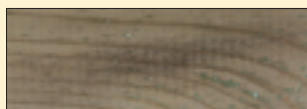
Salzablagerungen verblassen mit der Zeit



Farbspiele gehören zum Werkstoff Holz



Dunkle Stellen gehören zum Werkstoff Holz



Stockflecken mit chlorhalt. Reiniger entfernen



Raue Hobelstellen mit manuell nacharbeiten

**Holz ist lebendige Natur!** Trotz sorgfältiger Verarbeitung wird das Holz im Außenbereich „arbeiten“, so sagt man im Volksmund. Holz schwindet bei Trockenheit und dehnt sich bei Nässe und hoher Luftfeuchtigkeit auch wieder aus. Holz kann sich verdrehen oder auch typische Rissbildungen aufzeigen. Auch Maßtoleranzen sind ganz normal; alle angegebenen Maße sind Circa-Maße.

Bei der Kesseldruckimprägnierung wird Salz und sehr viel Wasser in

das Holz „gepresst“, dadurch quillt es und trocknet dann nach und nach. Somit verändert sich der Querschnitt je nach Trocknungsgrad. All diese Punkte sind kein Mangel, sondern typische, natürliche Eigenschaften von Holz. Denn: Holz lebt!

**Generell gilt:** Durch die ständige UV-Einstrahlung vergraut das Holz und bildet eine silbergraue Patina.

Einlage. Die Sitzflächen können mit warmem Wasser gereinigt werden.

**Halteseile am Klettersteg – sicher und verwindungsfrei.** Das Kletterseil besteht aus einem stahlverstärkten Synthetikseil.

**Befestigungen – alles komplett:** Zu jedem WINNETOO PRO Bausatz erhalten Sie automatisch das dazugehörige Befestigungsmaterial, also z. B. die Bodenanker, die Schraubensets oder die Winkel. Die Bodenanker und die Winkel bestehen aus feuerverzinktem Stahl. Die genauen Abmessungen entnehmen Sie den Stücklisten. Die Schraubensets beinhalten je nach Einsatz/Verwendung Schrauben aus verzinktem Stahl und aus Edelstahl.

**Abdeckkappen aus Kunststoff – Schutz vor Verletzungen:** Alle den Sets beiliegenden Schutzkappen müssen montiert werden. Fehlende Abdeckungen sind auf jeden Fall zu ersetzen. Tipp: Kleben Sie die Abdeckkappen zum Schutz gegen Diebstahl auf den Schraubenköpfen an.

**Der Sandeimer und die Kettenbremse:** Das Kettengehäuse besteht aus Edelstahl. Der Sandeimer besteht aus EPDM (weicher Kunststoff, PAK-frei).

**Schaukelgelenke – dauerhaft:** Die Edelstahl-Schaukelgelenke sind äußerst stabil und bieten durch die innenliegenden Kugellager einen hohen Schaukelkomfort. Die Schaukelgelenke sind mit Sprühfett regelmäßig nachzuschmieren. Schmierreste unbedingt von allen sichtbaren Oberflächen entfernen.

Im Bereich der **Operativen Inspektion** sollten unbedingt die Schraubverbindungen von Schaukelgelenken am Schaukelbalken nachgezogen werden.

**Edelstahlrutsche, Feuerwehrrstange, Reckstange, Edelstahlgriffe:** Diese vier Anbauteile bestehen aus Edelstahl. Die Bauteile sind weitgehend rostfrei. Die Reinigung kann mit warmem Wasser erfolgen. Kleine Beschädigungen, z. B. kleine überstehende Metallgrate oder leichter Rost können mit feinem Schleifpapier behandelt werden. Achtung: Verwenden Sie an den Griff- und Sitzflächen keine Politur, da diese die Oberflächenhaftung verringern kann! Abrutschgefahr! Bitte beachten Sie, dass Edelstahl – je nach Salzgehalt der Luft – auch leicht oxidieren kann.

**Kunststoffrutschen:** Die sehr stabilen Rutschen (pro Rutsche ca. 37 kg) bestehen aus hochwertigen PE Materialien und sind speziell für WINNETOO PRO entwickelt worden. Trotz des hochwertigen Materials kann es im Laufe der Zeit durch die UV-Einstrahlung zu Farbveränderungen kommen. Die Rutschen können mit warmem Wasser gereinigt werden. Kleine Beschädigungen, z. B. kleine überstehende Kunststoffgrate können mit feinem Schleifpapier behandelt werden.

Achtung: Verwenden Sie an den Griff- und Sitzflächen keine Politur, da diese die Oberflächenhaftung verringern kann! Abrutschgefahr!

## Verkehrssicherungspflichten und Normen

Die einzelnen Bauteile des WINNETOO PRO Spielgerätesystems wurden in enger Zusammenarbeit mit dem TÜV entwickelt und vom TÜV zertifiziert. Die Bauteile und (deren) Maße entsprechen bei fachgerechtem Einsatz/Aufbau in einer WINNETOO PRO Spielanlage der DIN EN 1176.

**Da WINNETOO PRO ein flexibles System ist,** können wir Zertifikate nur für einzelne von uns vorgeschlagene und fertig konzipierte Anlagen aufweisen. Sofern Sie Ihre Anlage selber planen oder eine unserer Anlagen verändern, sprechen Sie schon vor dem Kauf mit einem Sachkundigen, der Ihnen bei Abnahme und Freigabe Ihres Spielgerätes zur Seite steht.

Bitte beachten Sie auf jeden Fall die Hinweise und Tipps, die wir zur kindgerechten Spielplatzplanung geben.

Nach der Freigabe des Spielgerätes durch einen Sachkundigen, beginnen Ihre Wartungspflichten als Betreiber (bitte beachten Sie den Bereich „Betreiberpflichten“ ab Seite 6).

**Hinweis: Die Anmerkungen, Hinweise und Tipps in dieser Anleitung sind, sofern es nicht um das konkrete WINNETOO PRO Produkt geht, als Leitfaden zu verstehen.**

Bitte beachten Sie, dass das Thema „Kinderspielplatz“ so umfangreich ist, dass wir leider nicht für jeden Fall und jeden Spielort entsprechende Hinweise, Tipps oder sogar Warnungen geben können. Insbesondere im Bezug auf die Pflichten für den Spielplatzbetreiber hat diese Anleitung keinen Anspruch auf Vollständigkeit. Brügmann TraumGarten spricht sich von jeglicher Haftung frei, sofern sich diese nicht ausdrücklich auf die gelieferten Produkte bezieht. Im Bezug auf die gesetzlichen Anforderungen und Normen gilt allein der Zeitpunkt des Kaufes.

**Nach der DIN EN 1176 sind wir als Hersteller und Lieferant von Elementen für Spielanlagen im öffentlichen Bereich verpflichtet, viele Anforderungen einzuhalten. In der DIN EN 1176 sind aber in Teil 7 (den Sie über den Beuth-Verlag bestellen können; [www.beuth.de](http://www.beuth.de)) auch die Betreiber angesprochen. Dies bedeutet für Sie, dass bei einer WINNETOO PRO Anlage – wie bei jeder öffentlich zugänglichen Spielanlage – bestimmte Pflichten zu beachten sind:**

**I. Planung:** Planen Sie den Spielplatz rund um Ihre WINNETOO PRO Anlage kindgerecht. Bitte beachten Sie hierzu den Bereich > I. Spielplatzplanung.

**II. Montage:** Lassen Sie Ihre WINNETOO PRO Anlage nur durch Fachkundige aufbauen. Bitte beachten Sie den Bereich > II. Montage.

**III. Spielplatzabnahme:** Grundsätzlich gilt, dass der gesamte Spielplatz durch einen Sachkundigen vor Inbetriebnahme abgenommen werden muss. Bitte beachten Sie den Bereich > III. Wartung und Inspektion.

**IV. Wartung und Inspektion:** Warten Sie Ihre Anlage regelmäßig! Bitte beachten Sie den Bereich > IV. Wartung und Inspektion.

**V. Unfall:** Dokumentieren Sie von Beginn an alle Informationen rund um den Unfall. Bitte beachten Sie den Bereich > V. Unfall.

## I. Spielplatzplanung

Planen Sie Ihren Spielplatz mit den Augen eines Kindes, aber mit dem Verstand des Erwachsenen! Versetzen Sie sich in die Welt des Kindes und in seine Sichtweise, um Unfälle, die nicht die Spielanlage betreffen, zu vermeiden! Dies betrifft zum Beispiel die Wege, die ein Kind nimmt, um sich zur Spielanlage hin oder von ihr fort zu bewegen.

- Vermeiden Sie jegliche Hindernisse und Stolperkanten auf allen direkten Wegen zur und in der Umgebung der Spielanlage.
- Vermeiden Sie, dass der direkte Weg vom Eingang des Spielplatzes zu einem der Aufstiege, zum Beispiel der Leiter oder dem Klettersteg durch die Schwingbereiche der Schaukeln führt.
- Vermeiden Sie einen direkten Weg, der von der Spielanlage auf eine Straße führen kann. Zäunen Sie den Spielplatz ggf. mit zugelassenen Einfriedungen ein.
- Sorgen Sie dafür, dass die Rettungswege frei zugänglich sind.
- Befolgen Sie ggf. behördliche Auflagen (z. B. an Schulen) für den Betrieb Ihrer Spielanlage.
- Beachten Sie, dass ausreichend Sicherheitsbereiche vorhanden sind, also alle Fallräume um die Spielanlage herum, in denen sich die Kinder zwischen den Geräten bewegen können und alle Räume der einzelnen Anbauteile zum jeweilig benachbarten Bauteil. Die Sicherheitsbereiche sind in der Regel ausreichend, wenn Sie um die Anlage herum mindestens 2,05 m Fallraum rechnen.

Für unsere zertifizierten Anlagen haben wir die genauen Sicherheits- und Fallbereiche in Grundrissaufsichten dargestellt (siehe Bereich „Grundrisse unserer vorzertifizierten Anlagen“ von Seite 10 bis 13).

Bitte beachten Sie aber, dass die Sicherheitsbereiche nicht nur auf dem Boden sind! Vermeiden Sie in Ihrer Spielplatzplanung zum Beispiel in die Spielanlage hineinragende Äste. In der Höhe reicht in der Regel ein Freiraum von circa 180 cm über der jeweiligen Spielebene als Kopffreiraum aus.

Der Sicherheitsbereich setzt sich zusammen aus Fall- und Freiraum.

- a) **Fallraum** = Der Raum im oder um ein Gerät herum, der beim Fall eingenommen werden kann.  
Der Fallraum beginnt ab der freien Fallhöhe.
- b) **Freiraum** = Der Raum, der von einem Benutzer eingenommen werden kann, während er eine vom Gerät erzwungene Bewegung vollzieht.
- c) **Hindernisfreie Zone** = Bereich, in dem sich kein Hindernis wie zum Beispiel ein Papierkorb, ein Pfosten eines Sonnenschirms, eine Sitzbank oder ähnliches befinden darf

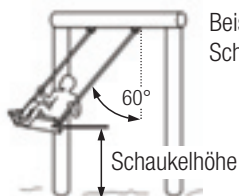
- Beachten Sie, dass Kinder auch in der Mittagssonne spielen. Richten Sie ggf. Stellen auf Ihrem Spielplatz ein, an denen Kinder Schatten finden.
- Planen Sie die Anlage und besonders Rutschen so, dass Sie nicht nach Süden weisen! Die Rutschen können sich in der prallen Sonne sonst sehr aufheizen (Verbrennungsgefahr für die Kinderhände!).

Genereller Hinweis zu Schaukelanlagen: WINNETOO PRO bietet die platzsparende Möglichkeit, einen Spielturm mit einem Schaukelanbau aufzubauen. Allerdings können sich hier die Schwingbereiche der Schaukeln mit den Zugangsbereichen weiterer Anbauten kreuzen. Um die Unfallgefahr zu verringern empfehlen wir, sofern genug Platz vorhanden ist, Spielturm und Schaukelanlage immer als separate Spielanlagen mit ausreichend Abstand zueinander aufzubauen. Sprechen Sie daher bei einer eigenen Anlagenplanung unbedingt frühzeitig mit einem sachkundigen Prüfer.

**Das WINNETOO PRO Spielsystem ist nach der DIN EN 1176**

**konzipiert.** Diese DIN beschreibt alle Bereiche der Spielanlage „oberhalb des Bodens“. Neben der DIN EN 1176 gilt für öffentliche Spielplätze auch die DIN EN 1177. Diese beschreibt die Bodenbeschaffenheit, die Fallhöhen und eventuell erforderliche Fallschutzmaßnahmen. Die freien Fallhöhen im WINNETOO PRO System betragen:

- a) am Podest des Spielturmes/der Brücke: 149 cm
- b) am Handlauf des Spielturmes/der Brücke bei Verwendung einer oberen Kletterwand: 230 cm



Beispiel: Schaukelsitz

- c) am Schaukelsitz (siehe Skizze): Schaukelhöhe ca. 148 cm
- d) am Babysitz: Schaukelhöhe ca. 161 cm
- e) an Kombinationen von Schaukel- und Babysitz zusammen an einem Schaukelbalken ca. 161 cm
- f) an der Rundsitzschaukel: Schaukelhöhe ca. 186 cm (höchster Punkt des Ringes)

Die Wahl und Installation eines stoßdämpfenden Bodens sollte sorgfältig geplant werden, um Inspektionen sowie einen gegebenenfalls erforderlichen Zugang zum Fundament zu ermöglichen.

Achtung! Bei synthetischen Böden kann es beispielsweise erforderlich sein, den Boden aufzuschneiden und anschließend wieder zu verlegen. Wir empfehlen einen gut gerundeten Kies bis < 8mm Korngröße.

Bitte wählen Sie keinen Rindenmulch, da dieser zu Schimmelpilzbildung neigt oder Fungizide enthalten kann. Bitte sprechen Sie die Bodenbeschaffenheit und die Wahl Ihres endgültigen Untergrundes mit dem sachkundigen Monteur bzw. Ihrem Berater zur Spielplatzplanung Ihrer Anlage ab.

Bitte denken Sie bei der Planung Ihres Spielgeländes auch daran, dass Sie ein Warnschild bzw. ein Schild mit Regeln zur Benutzung des Spielplatzes aufstellen. Diese Schilder sind in verschiedenen, auch Ihren örtlichen Gegebenheiten gerecht werdenden Ausführungen im Handel erhältlich. Aus Liebe zur Umwelt empfehlen wir auch das Aufstellen eines fest installierten Müllkorbes.

**II. Montage**

Die Montage der WINNETOO PRO Anlage sollte nur durch Fachkundige ausgeführt werden. Als Fachkundige gelten beispielsweise Gartenlandschaftsbauer. Neben den in dieser Anleitung beschriebenen Arbeitsschritten sollte der Fachkundige auf jeden Fall die Qualifikation besitzen, beispielsweise Leisten nachzuschneiden, sie abzurunden oder zum Beispiel ein Fundament zu gießen.

**Grundlage für die Montage der WINNETOO PRO Bauelemente ist diese Montageanleitung. Der Einbau anderer Bauteile ist nicht gestattet!**

Da die Arbeiten rund um den Aufbau einer WINNETOO PRO Anlage durch Fachkundige ausgeführt wird, verzichtet diese Anleitung auf alle Angaben, die über die Montage der WINNETOO PRO Bauteile hinausgehen.

Um Verzögerungen bei der Montage und dadurch ggf. entstehende Kosten zu vermeiden, prüfen Sie rechtzeitig vor Beginn der Montage, ob alle Bauteile geliefert wurden und in einem intakten Zustand sind. Wir liefern Ersatzteile umgehend auf dem normalen Speditionsweg nach.

**III. Spielplatzabnahme:** Grundsätzlich gilt, dass der gesamte Spielplatz durch einen Sachkundigen **vor Inbetriebnahme** abgenommen werden soll. Erst nach Freigabe durch den Prüfer soll der Spielplatz für Kinder zugänglich gemacht werden.

Sprechen Sie daher bei einer eigenen Anlagenplanung unbedingt frühzeitig mit einem sachkundigen Prüfer!

Stoßdämpfende Materialien für Kinderspielplätze	Beschreibung / mm	Mindestschichtdicke in cm <sup>A</sup>	Kritische Fallhöhe in cm
Oberboden			<100
Rasen			<100 (<150 <sup>C</sup> )
Rindenmulch	Korngröße 20 bis 80	20	<200
		30	<300
Holzschnitzel	Korngröße 5 bis 30	20	<200
		30	<300
Sand <sup>B</sup> / Kies	Korngröße 0,25 bis 8	20	<200
		30	<300
Synthetischer Fallschutz	Entsprechend der HIC Prüfung nach DIN 1177		<300

<sup>A</sup>bei losem Schüttmaterial sind 10 cm Weckspieeffekt zur Mindestschichtdicke hinzuzufügen <sup>B</sup> ohne schluffige oder tonige Anteile <sup>C</sup> gilt nur für Deutschland

# Betreiberpflichten – Wartung und Inspektion; Unfall

## IV. Wartung und Inspektion

Wichtig: Spätestens 14 Tage nach Montage der Geräte sind sämtliche Schraubverbindungen durch einen Sachkundigen nachzuziehen. Erst jetzt sollten Sie die mitgelieferten Schraubenabdeckkappen aufkleben! Prüfen Sie nun die Anlage und alle Anbauteile genau. Erst danach sollte die Anlage wieder zum Spielen freigegeben werden.

### Inspizieren Sie Ihre WINNETOO PRO Spielanlage in regelmäßigen Abständen und heben Sie die Prüfprotokolle auf!

Sollten Sie bei Ihrer Kontrollen der Anlage feststellen, dass es auf Grund witterungsbedingter Einflüsse (z. B. heruntergefallene Äste, Eis oder Schnee) zu Gefahren kommen kann, entfernen Sie die Gefahrenquellen umgehend oder sperren Sie die Anlage bei Bedarf vorübergehend. Wählen Sie dazu, damit es aus rechtlichen Gründen nicht zu Ihrer Haftung kommen kann, einen „Absperrraum“ oder eine ähnliche, nicht überwindbare Sicherung (Mindesthöhe 180 cm). Denken Sie daran, dass Sie als Betreiber alles tun müssen, um einen Personenschaden zu verhindern. Zur Information der Kinder und Eltern können Sie **zusätzlich** die Schildvorlage zum Ausdrucken von unserer Webseite an der Absperrung befestigen.

**Wichtig:** Absperrband oder Hinweisschilder reichen als alleinige Absperrung **rechtlich** nicht aus!



Im Internet zum Download

**Generell:**  
**Reparaturen und Austausch**  
 von Ersatzteilen nur durch fachkundige Personen durchführen lassen!

### • Visuelle Inspektion (alle 1 – 7 Tage)

Bei stark frequentierten Spielplätzen kann auch eine tägliche Sichtkontrolle von Nöten sein. Überprüfen Sie:

- die gesamte Anlage und deren Einfriedung auf sichtbare Beschädigungen, z. B. durch Vandalismus und melden Sie diese ggf.
- den gesamten Spielbereich auf Hindernisse und Gegenstände, die zu Verletzungen führen können (z. B. Löcher im Boden, Scherben etc.)
- die Fallräume
- die Fundamente und überdecken diese wieder, ebenso den Fallschutz auflockern und verteilen

### • Operative Inspektion (alle 1 – 3 Monate)

Bitte vollziehen Sie eine operative Inspektion (Prüfung auf Funktion und Stabilität) je nach Nutzung der Spielanlage alle ein bis drei Monate. Bitte befolgen Sie den beiliegenden Wartungsplan. Zeichnen Sie jede Inspektion mit Datum und Unterschrift ab. Unser Tipp: Lassen Sie einen Mitarbeiter oder Mitbewohner (je nach Ort der Spielanlage) entsprechend für die Aufgaben schulen. Prüfen unter anderem:

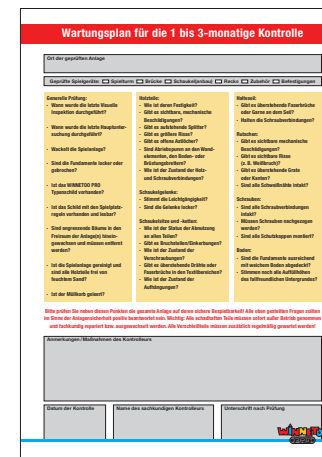
- alle Holzelemente, Schaukelsitze, Rutschen etc. auf Beschädigungen und Festigkeit – ggf. reparieren, Schrauben anziehen bzw. gegen Original-Ersatzteile austauschen
- alle Verschleißteile wie Ketten, Schaukelgelenke – ggf. gegen Original-Ersatzteile austauschen
- die Schaukelgelenke auf Leichtgängigkeit und die Verschraubung mit dem Schaukelbalken überprüfen
- alle Fundamente auf sichtbare Beschädigungen – Fallschutz ggf. wieder auffüllen
- die Abstände aller Holzelemente zum Boden muss auch in der Phase des Bespielens ca. 4 cm betragen – Boden ggf. auffüllen oder abtragen
- den Bereich um die Spielanlage: Boden, Einfriedungen, Bepflanzungen, Hinweisschild

Wir empfehlen, die **operative Inspektion** von einer anderen Person durchführen zu lassen, als die visuelle Inspektion. Es gilt: Vier Augen sehen mehr als zwei. So erhöhen Sie die Sicherheit.

### • Hauptinspektion (1 x jährlich, z. B. durch einen qualifizierten Sachkundigen nach DIN SPEC 79161)

Die Norm erfordert eine einmal jährliche Hauptinspektion für alle Spielgeräte und Spielplätze.

Die Abnahme Ihrer WINNETOO Pro Spielanlage wird durch unabhängige Gutachter oder durch einen qualifizierten Sachkundigen nach DIN SPEC 79161 durchgeführt.



Im Anhang zum Kopieren





# Grundrisse unserer vorzertifizierten Anlagen, Seite 1/3

Die grau schattierten Flächen zeigen den benötigten Fallraum, die hellblau schattierten Flächen zeigen Hindernisfreie Zonen (Bereiche ohne Bauelemente wie Pfosten von Sonnenschirmen, Papierkörbe etc. – keine Mauern). Bitte beachten: Beim Verbau der Kletterwände „oben“ (⚠) erhöht sich die reine Fallhöhe auf 230 cm! Somit muss der stoßdämpfenden Untergrund mit einer Mindestdicke von 30 cm eingebaut werden!

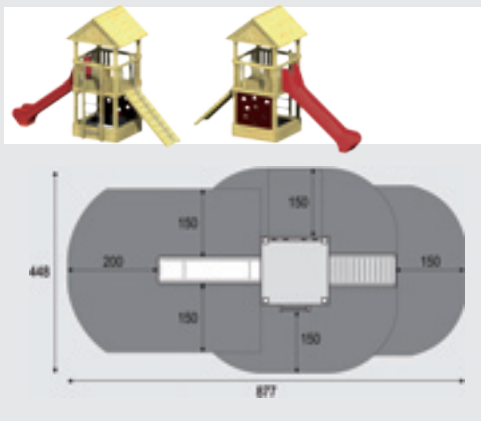


Diese 9 Anlagen sind vom TÜV-Süd nach DIN EN 1176 zertifiziert.

Alle zertifizierten Anlagen sind auf ihre Grundrisse geprüft worden. Der gesamte Spielplatz muss dennoch nach der Montage einer Hauptinspektion durch einen qualifizierten Sachkundigen unterzogen werden.

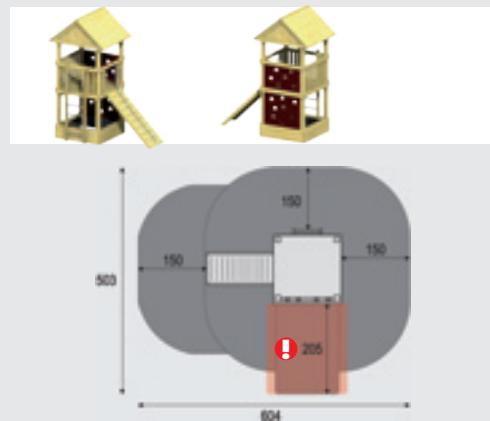
## WINNETOO PRO – Anlage 1

Flächenbedarf<sup>A</sup> mit Kunststoffrutsche<sup>C</sup>:  
448 x 877 cm



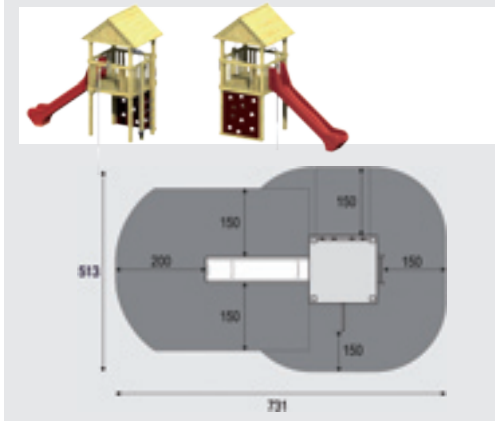
## WINNETOO PRO – Anlage 2

Flächenbedarf<sup>A</sup>:  
503 x 604 cm



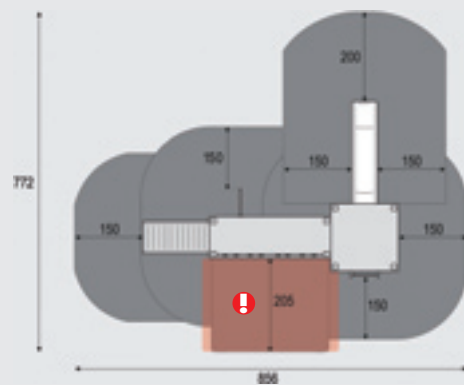
## WINNETOO PRO – Anlage 3

Flächenbedarf<sup>A</sup> mit Kunststoffrutsche<sup>C</sup>:  
513 x 731 cm



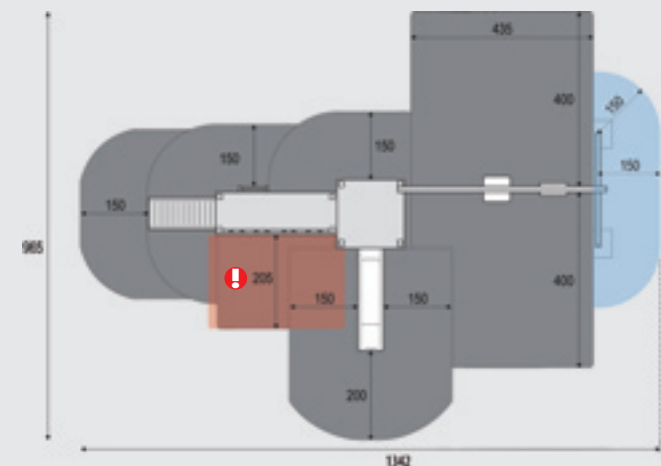
## WINNETOO PRO – Anlage 6

Flächenbedarf<sup>A</sup> mit Edelstahlrutsche<sup>C</sup>:  
772 x 856 cm



## WINNETOO PRO – Anlage 7

Flächenbedarf<sup>A</sup> mit Kunststoffrutsche<sup>C</sup>:  
965 x 1342 cm



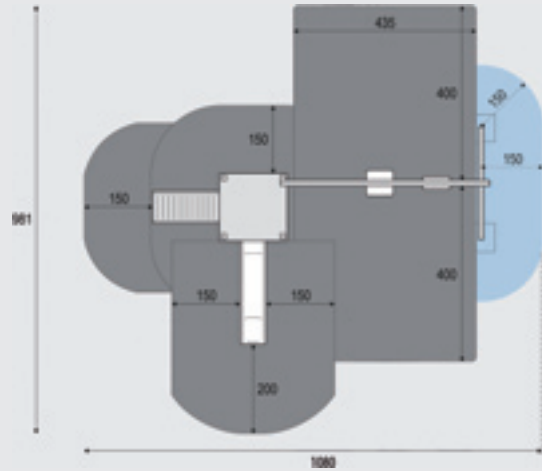
<sup>A</sup>Flächenbedarf ist inkl. Sicherheits- und Fallräume und ggf. Platzbedarf für die Ankerfundamente

# Grundrisse unserer vorzertifizierten Anlagen, Seite 2/3

Die grau schattierten Flächen zeigen den benötigten Fallraum, die hellblau schattierten Flächen zeigen Hindernisfreie Zonen (Bereiche ohne Bauelemente wie Pfosten von Sonnenschirmen, Papierkörbe etc. – keine Mauern). Bitte beachten: Beim Verbau der Kletterwände „oben“ (!) erhöht sich die reine Fallhöhe auf 230 cm! Somit muss der stoßdämpfenden Untergrund mit einer Mindestdicke von 30 cm eingebaut werden!

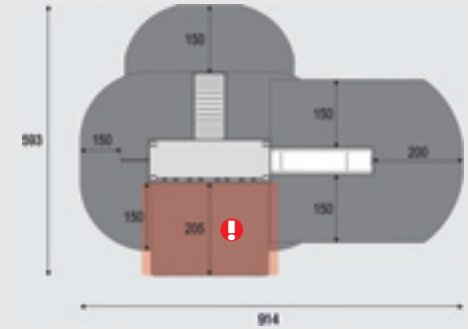
## WINNETOO PRO – Anlage 4

Flächenbedarf<sup>A</sup> mit Edelstahlrutsche<sup>C</sup>:  
981 x 1080 cm



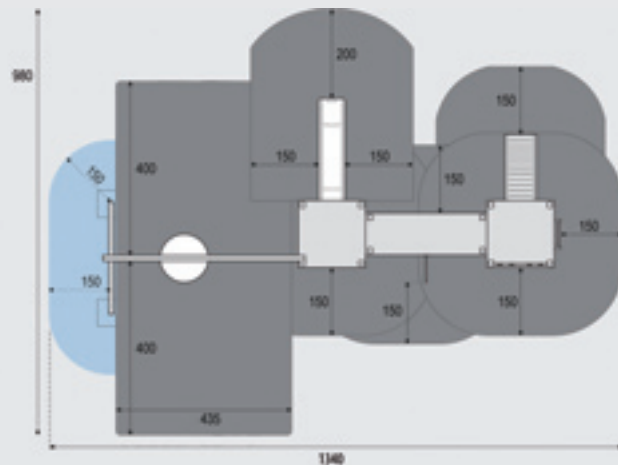
## WINNETOO PRO – Anlage 5

Flächenbedarf<sup>A</sup> mit Kunststoffrutsche<sup>C</sup>:  
593 x 914 cm



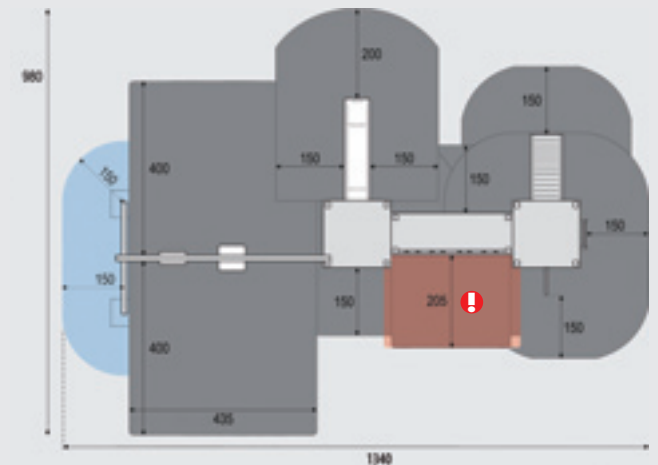
## WINNETOO PRO – Anlage 8

Flächenbedarf<sup>A</sup> mit Edelstahlrutsche<sup>C</sup>:  
980 x 1340 cm



## WINNETOO PRO – Anlage 9

Flächenbedarf<sup>A</sup> mit Kunststoffrutsche<sup>C</sup>:  
980 x 1340 cm



<sup>C</sup>auf Grund der unterschiedlichen Ausläufe der Kunststoffrutschen (233 cm) und der Edelstahlrutsche (247 cm) ändert sich der Flächenbedarf ggf. beim Austausch einer Rutsche!

# Grundrisse unserer vorzertifizierten Anlagen, Teil 3/3

Die grau schattierten Flächen zeigen den benötigten Fallraum, die hellblau schattierten Flächen zeigen Hindernisfreie Zonen (Bereiche ohne Bauelemente wie Pfosten von Sonnenschirmen, Papierkörbe etc. – keine Mauern). Bitte beachten: Beim Verbau der Kletterwände „oben“ (⚠) erhöht sich die reine Fallhöhe auf 230 cm! Somit muss der stoßdämpfenden Untergrund mit einer Mindestdicke von 30 cm eingebaut werden!

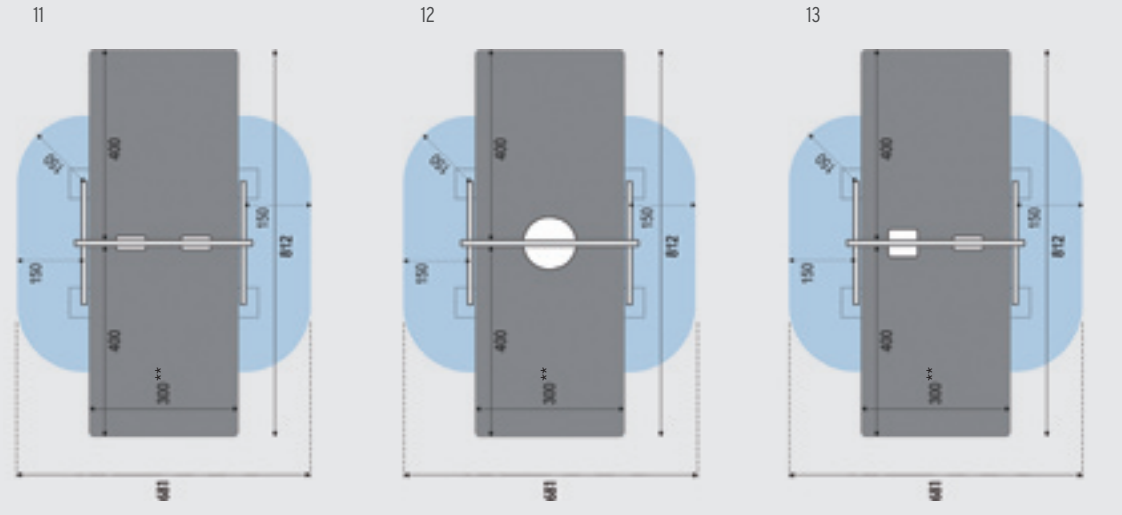


Diese 7 Anlagen sind vom TÜV-Süd nach DIN EN 1176 zertifiziert.

Alle zertifizierten Anlagen sind auf ihre Grundrisse geprüft worden. Der gesamte Spielplatz muss dennoch nach der Montage einer Hauptinspektion durch einen qualifizierten Sachkundigen unterzogen werden.

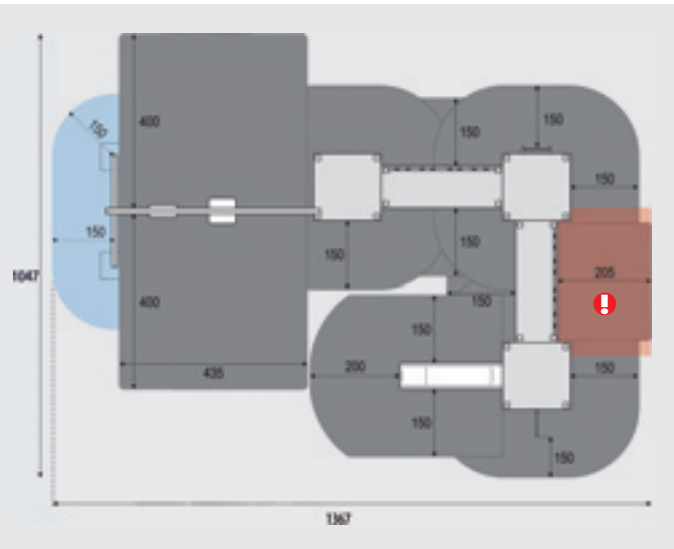
## WINNETOO PRO – Anlage 11 – 13

Flächenbedarf<sup>A</sup>, jeweils: 812 x 681 cm

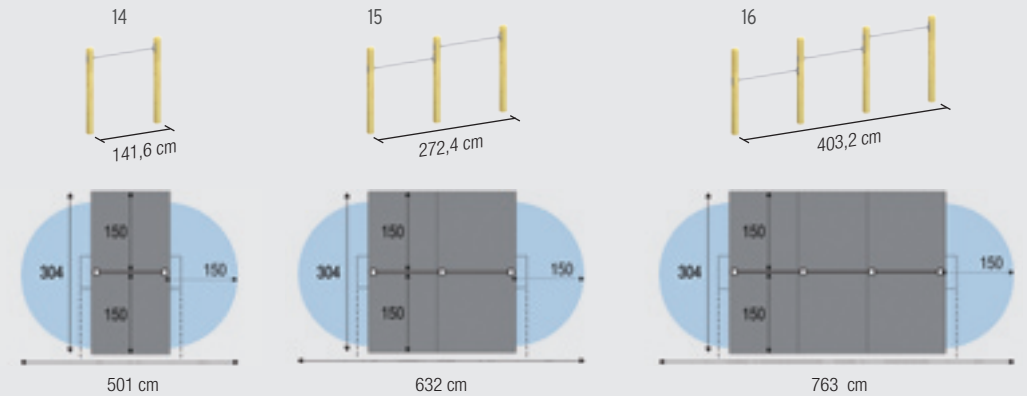


## WINNETOO PRO – Anlage 10

Flächenbedarf<sup>A</sup> mit Kunststoffrutsche<sup>C</sup>:  
1047 x 1367 cm



## WINNETOO PRO – Anlage 14 – 16



Flächenbedarf<sup>A</sup>: Tiefe jeweils: 304 cm; Breiten: Anlage 14: 501 cm, Anlage 15: 632 cm, Anlage 16: 763 cm

<sup>A</sup>Flächenbedarf ist inkl. Sicherheits- und Fallräume und ggf. Platzbedarf für die Ankerfundamente

# Bodenanker und Einbautiefen

**Generelle Hinweise:** Die Fundamente müssen auf festem und geeignetem Untergrund erfolgen. Ggf. müssen die Fundamente vergrößert werden. Die Bodenanker sind vor dem Einbetonieren gegen Verrutschen fachmännisch und sicher zu fixieren. Die Betonqualität muss den europäischen Standards entsprechen und mind. die Festigkeitsklasse/Qualität C16/20 aufweisen.

Alle Fundamente müssen so ausgeführt werden, dass dadurch keine Gefährdung entsteht.

Legende:



**Montagetipp!** Anbauteile wie Rutsche, Klettersteg und Feuerwehrtange nach dem Errichten von Grundturm, Brücke und Schaukel ausrichten und betonieren.

**Die Bodenanker und die Einbautiefen** Als Baugrund werden die Bodenklassen 4 - 6 nach DIN 18300 vorausgesetzt.

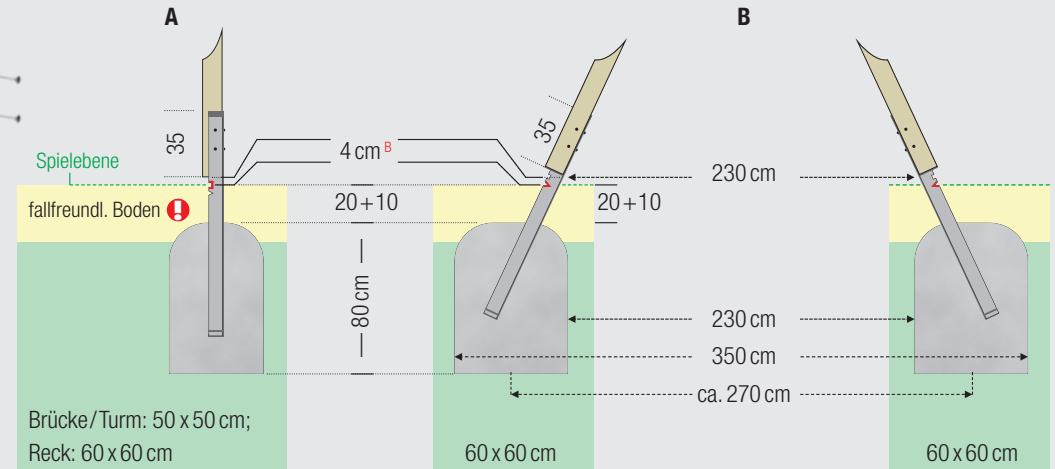
## 3230 Bodenanker Pfosten

Winkelstahl<sup>A</sup>, 80x80x6 mm, Länge: 120 cm.  
Die Schrauben liegen dem Anker bei.

Zur Montage: Pfosten mit Ø 12 mm vorbohren.

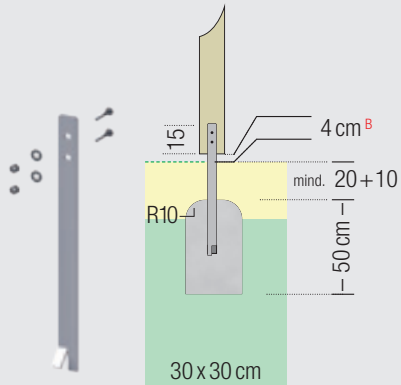
⚠ Beim Verbau einer oberen Kletterwand erhöht sich die Fallhöhe von 150 auf 230 cm. Dadurch bedingt muss der stoßdämpfende Untergrund von 20 + 10 cm auf 30 + 10 cm erhöht werden! Die unmittelbar in der Nähe befindlichen Pfostenfundamente werden somit in diesem Bereich oben 10 cm kürzer.

**Einbau** mit einem senkrechten Pfosten (A) bei Turm, Brücke, Reck und mit dem schrägen Schaukelständer (B)



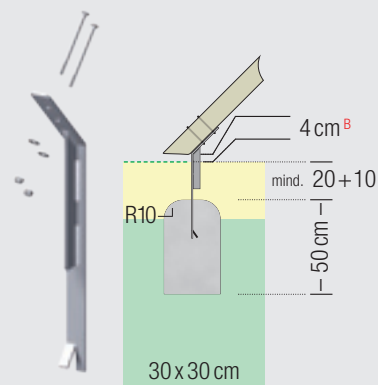
## 3231 Bodenanker für Leiter

Flachstahl<sup>A</sup>, 6x50 mm, Länge: 70 cm. Die Schrauben liegen dem Grundturm Schraubenset bei. Zur Montage: Leiter innenliegend mit Ø 10 mm vorbohren.



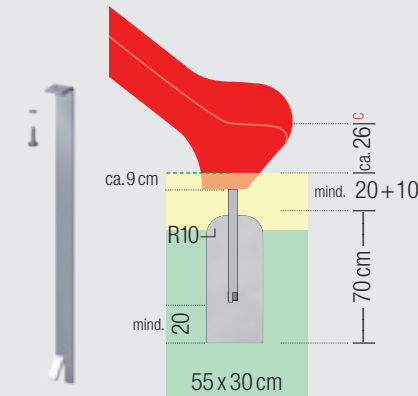
## 3232 Bodenanker für Klettersteg

Flachstahl<sup>A</sup>, 6x40 mm, schräg abgewinkelt, Länge: 59 cm. Die Schrauben liegen dem Schraubenset für den Klettersteg bei. Zur Montage: Klettersteg mit Ø 8 mm vorbohren.



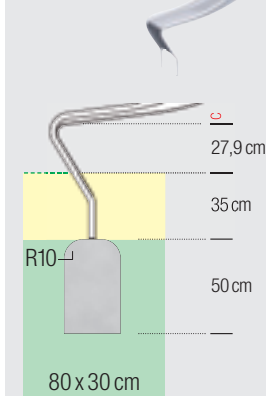
## 3233 Bodenanker für Kunststoff-Rutsche

Flachstahl<sup>A</sup>, 6x40 mm, im 90°-Winkel abgewinkelt, Länge: 60 cm. Die Schrauben liegen dem Schraubenset für die Rutsche bei.



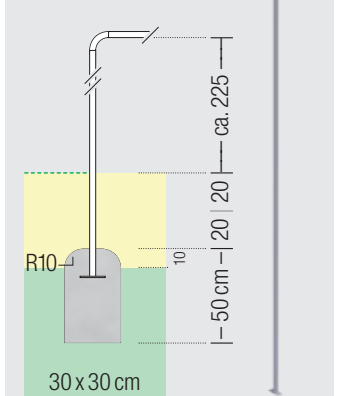
## 3105 Edelstahlrutsche

Die Schrauben liegen dem Schraubenset für die Rutsche bei.



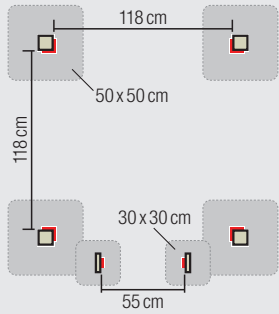
## 3107 Feuerwehrtange

Edelstahl, Gesamtlänge: ca. 300 cm



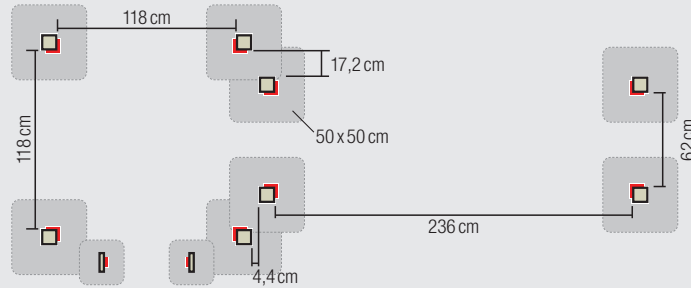
## Schematische Aufsichten der Fundamente

**Aufsicht Grundturm**



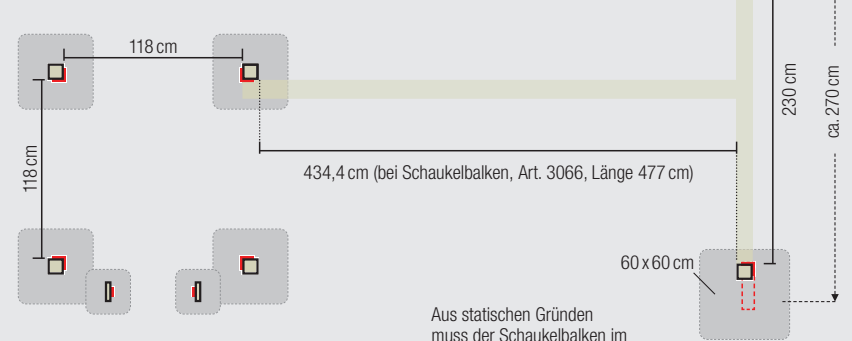
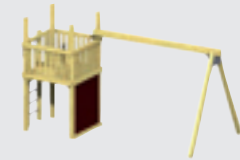
■ = Bodenanker 3230    I = Bodenanker 3231 (Leiter)

**Aufsicht Grundturm + Brücke**



■ = Bodenanker 3230    I = Bodenanker 3231 (Leiter)

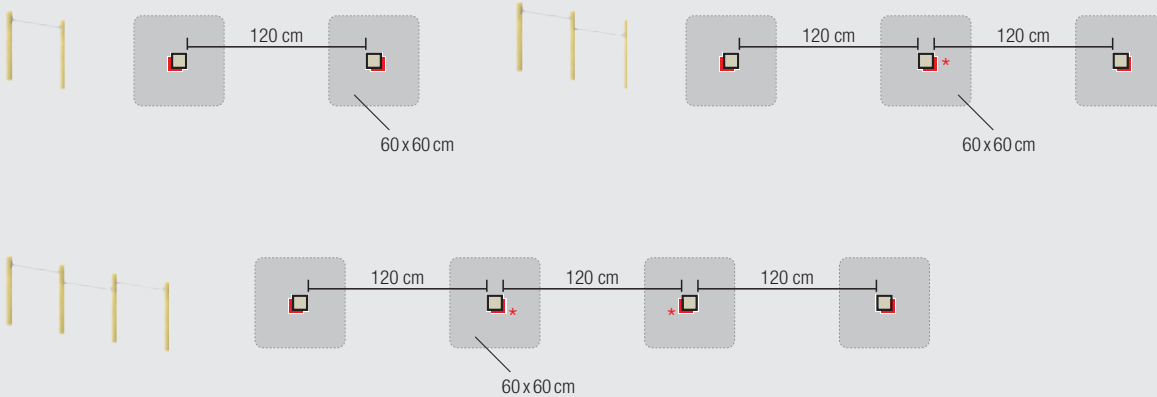
**Aufsicht Grundturm + Schaukelanbau (422/477 cm)**



Aus statischen Gründen muss der Schaukelbalken im Längsverlauf zum Unterzug des Turmes angebaut werden!

■ = Bodenanker 3230    I = Bodenanker 3231 (Leiter)

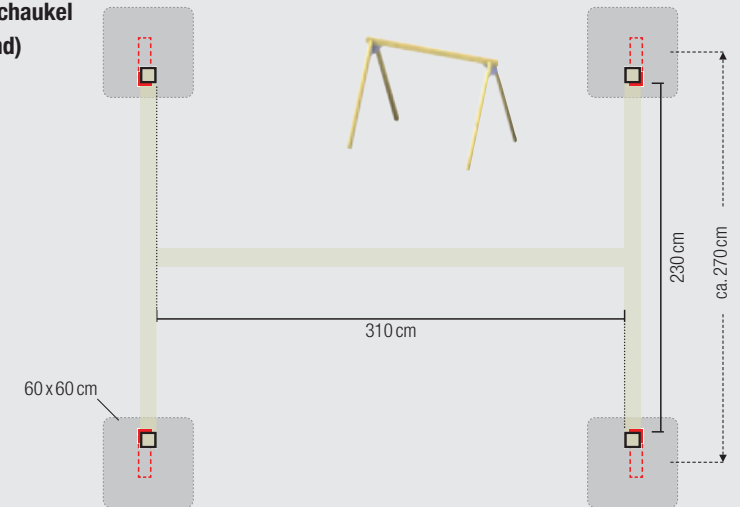
**Aufsicht Reck (Beispiel Set 1, Set 2 und Set 3)**



■ = Bodenanker 3230

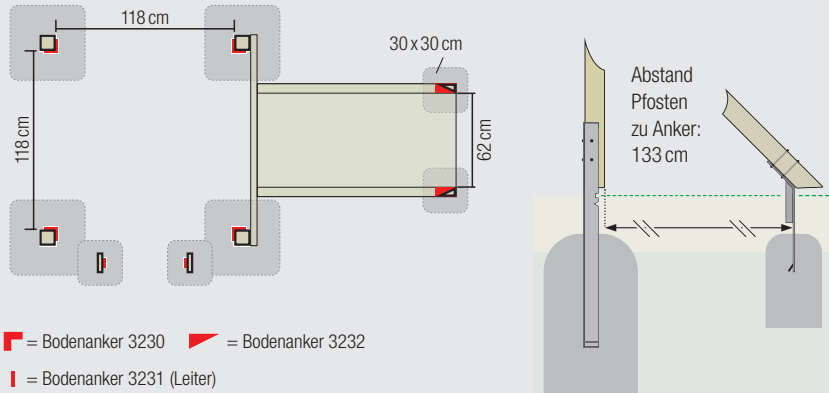
\* Hinweise zu den Schraubenpositionen auf der Montageseite beachten!

**Aufsicht Schaukel (freistehend)**

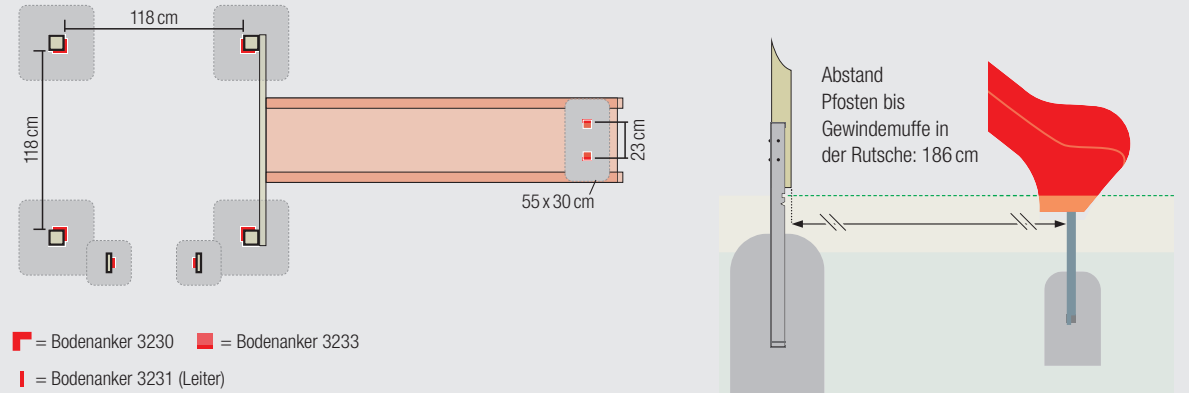


■ = Bodenanker 3230

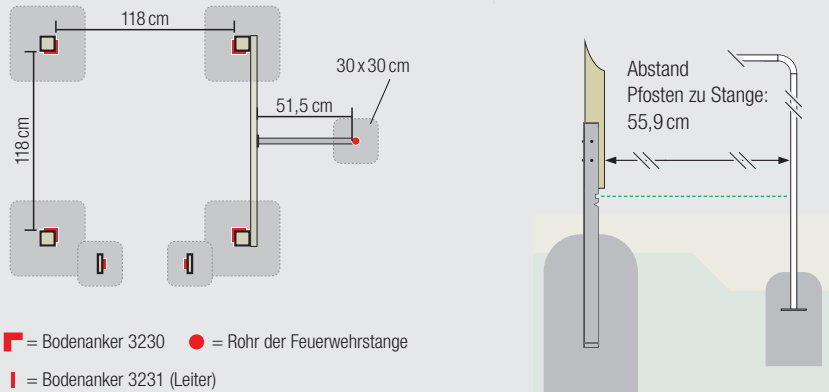
**Aufsicht Grundturm + Klettersteg**



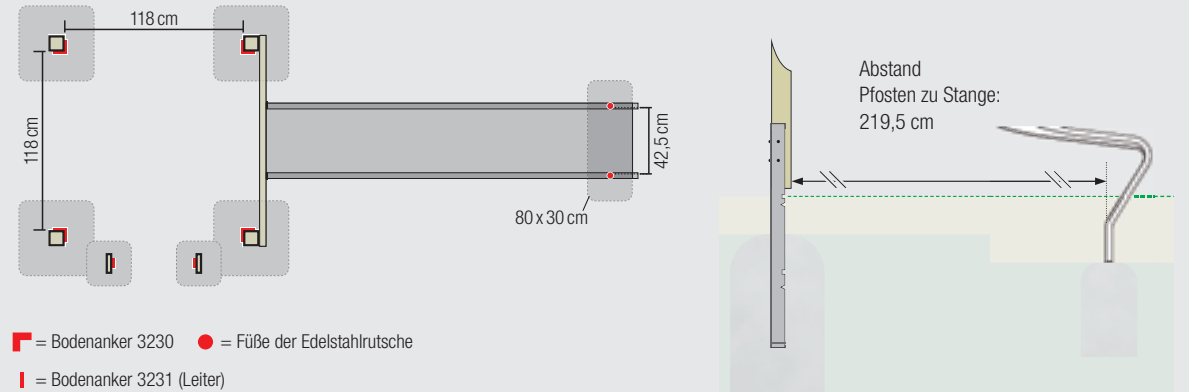
**Aufsicht Grundturm + Kunststoffrutsche**



**Aufsicht Grundturm + Feuerwehrstange**



**Aufsicht Grundturm + Edelstahlrutsche**



# WINNETOO PRO Grundturm Set

## Art. 3001 Grundturm Set bestehend aus:

### 1 x Art. 3051 Grundturm (Bausatz)

Pfosten	108 x 108 x 2900 mm	4
Unterzug	58 x 138 x 1334 mm	2
Blende	44 x 88 x 1396 mm	4
Handlauf	44 x 108 x 1396 mm	4
Mittelunterzug	44 x 68 x 1334 mm	2
Montageleiste	44 x 44 x 1396 mm	3
Montageleiste	44 x 44 x 388 mm	2
Bodenbrett	40 x 88 x 1386 mm	13
Bodenbrett	40 x 103 x 1170 mm	2
Brüstungsbrett	28 x 88 x 762 mm	28
Leiter, vormontiert	B: 640 mm, H: 2320 mm	1

### 1 x Art. 3201 Schraubenset für Grundturm

A	Tellerkopfschraube, verzinkt	8 x 100 mm	32
B	Schlossschraube, verzinkt	10 x 180 mm	8
	Unterlegscheibe, verzinkt	D = ca. 30 mm für M10	8
	Sicherungshutmutter, verzinkt	für M10	8
C	Senkkopfschraube, Edelstahl	5 x 80 mm	90
D	Senkkopfschraube, Edelstahl	6 x 80 mm	22
E	Senkkopfschraube, Edelstahl	5 x 60 mm	112
F	Senkkopfschraube, Edelstahl	6 x 100 mm	4
G	Schlossschraube, verzinkt	10 x 220 mm	2
	Unterlegscheibe, verzinkt	D = ca. 30 mm für M10	2
	Sicherungsmutter, verzinkt	für M10	2
H	Schlossschraube, verzinkt	10 x 60 mm	4
	Unterlegscheibe, verzinkt	D = ca. 30 mm für M10	4
	Sicherungshutmutter, verzinkt	für M10	4
	Bit	T 40 und T 25	je 1
	Spiralbohrer	11 x 190 mm	1

### 4 x Art. 3230 Bodenanker Pfosten<sup>A</sup>

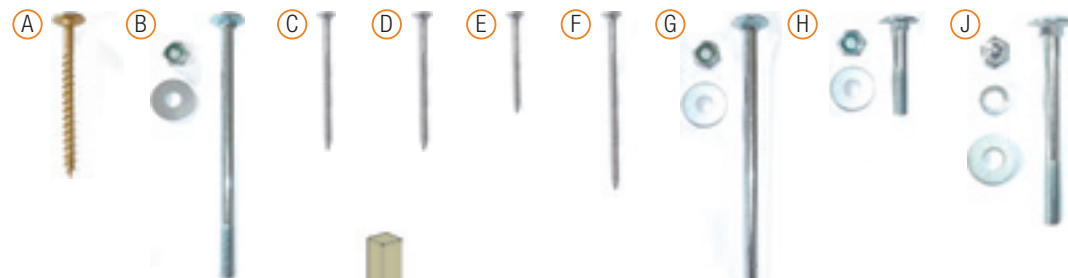
J	Schlossschraube, verzinkt	12 x 130 mm	je 4
	Unterlegscheibe, verzinkt	D = ca. 36 mm für M12	je 4
	Federring, verzinkt	für M12	je 4
	Sicherungshutmutter, verzinkt	für M12	je 4

### 2 x Art. 3231 Bodenanker Leiter<sup>A</sup>

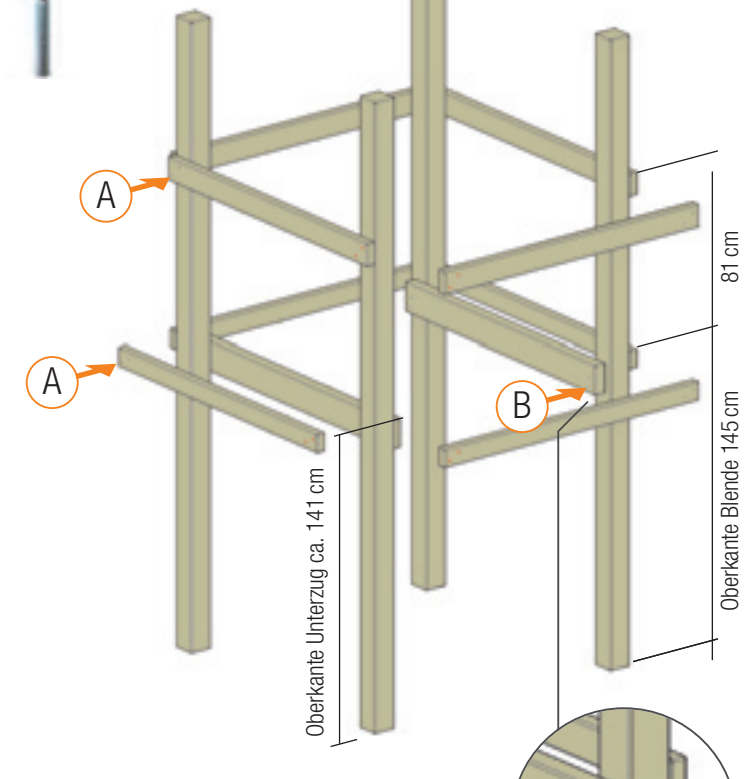
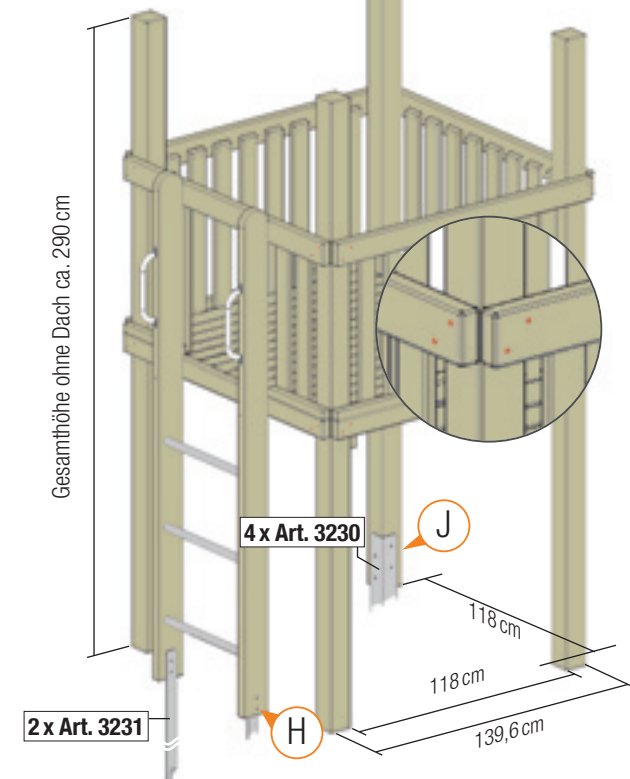
Schrauben liegen dem Grundturm Set bei

### 1 x Art. 3113 Edelstahlgriffe (2er-Set)

siehe Produktbeschreibung auf Seite 32



**!** Achtung! Die Ausrichtung der Bodenbretter ist für die Statik der Anbauschaukel wichtig. Siehe Seite 26/27.



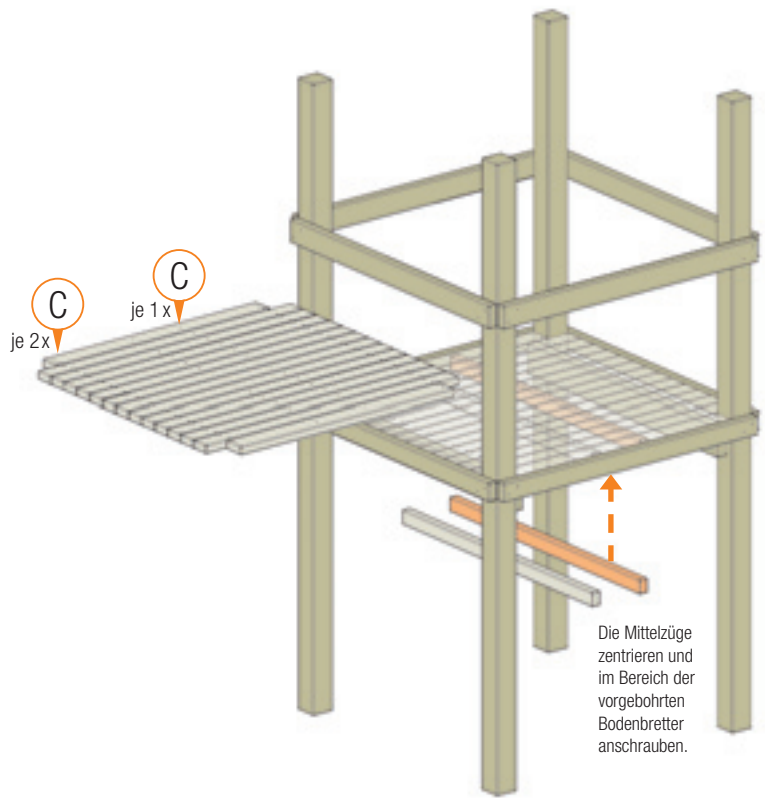
Die Montage der Bodenanker für die Pfosten und die Leiter finden Sie auf Seite 13. Bitte 4 cm Luft zur Spielebene beachten!  
**Zu H/J:** Schrauben jeweils von außen nach innen durch den Leiterholm (H) bzw. die Pfosten (J) montieren.  
**Tipp:** Wird das Sandkasten-Set (Art. 3004) ebenfalls montiert, versenken Sie bitte mit einem Forstnerbohrer die außenstehenden Schraubenköpfe im Holzpfosten (siehe auch Seite 18).

**Zu A:** Pfosten mit 4,5 mm für die Tellerkopfschrauben vorbohren.  
**Zu B:** Pfosten für die Schlossschraube mit beiliegendem Bohrer durch den Unterzug vorbohren. Schrauben von außen nach innen platzieren.  
**Hinweis:** Die Höhe der Unterzüge muss inklusive der Bodenbretter 145 cm betragen.



**!** Die Anzahl der benötigten Bretter ist so berechnet, dass sich bei gleichmäßigem Vermitteln der Bretter und bei durchschnittlicher Holzfeuchte, Fugen zwischen 1,5 mm und 7 mm ergeben. Dennoch kann es vorkommen, dass vereinzelte Bodenbretter stärker schwinden und sich schon nach kurzer Zeit Fugen mit einer Breite von über 8 mm bilden. In diesem Fall muss die Breite der Fugen der Norm, also unter 8 mm,

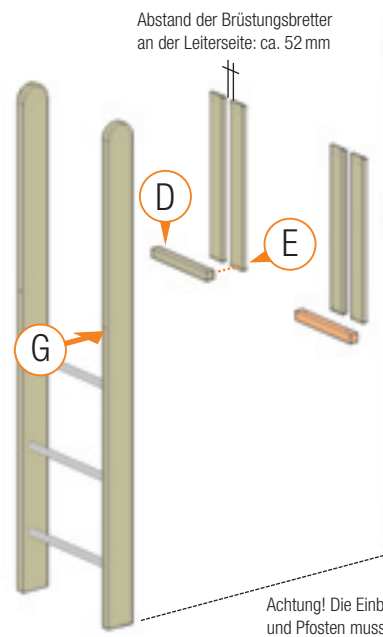
angepasst werden! Dazu setzen Sie ggf. einige Dielen um oder tauschen diese gegen breitere Dielen aus. Bitte kontrollieren Sie in regelmäßigen Abständen bzw. bei jeder Überprüfung der Spielanlage die Abstände, zum Beispiel mit der Rückseite eines Ø 7,5 mm Spiralbohrers als Hilfsmittel. Wichtig: Damit überschüssiges Wasser ablaufen kann, sollte die Mindestfuge von 1 – 2 mm im nassen Zustand eingehalten werden.



Achtung! Die Einbauhöhe von Leiter und Pfosten muss identisch sein.

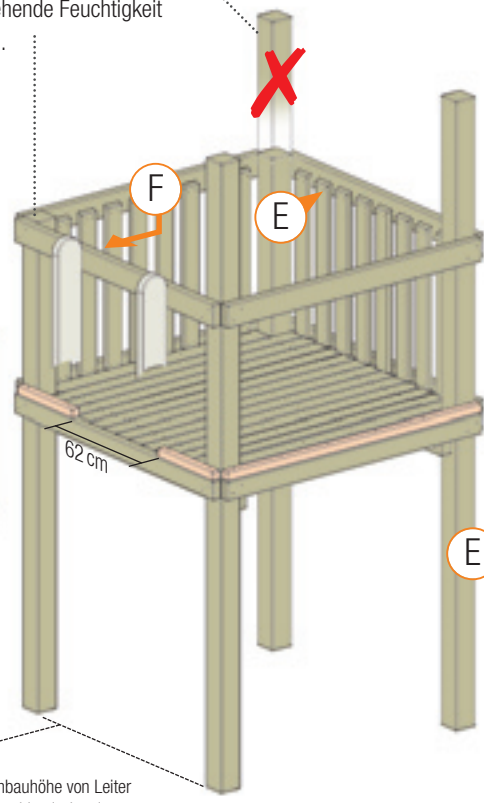
**Zu C:** Die Bodenbretter werden von oben mit den Unterzügen verschraubt. Die Schrauben (C) sind dabei flächenbündig einzudrehen.

**!** Hinweis zum Verzug: Leichter Verzug bei allen Bauteilen – speziell auch bei den Leiterholmen – lässt sich material- und trocknungsbedingt nicht vermeiden. Mit Hilfe einer stabilen Schraubzwinde kann z. B. die Leiter am Turm fixiert und nachgerichtet werden. Erst danach die Schrauben eindrehen und die Schraubzwinde lösen.



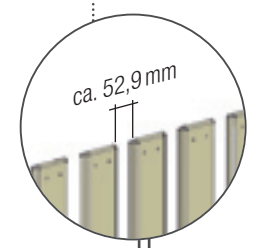
Blende durch vorgegebene Löcher in den Leiterholmen vorbohren, Schrauben (G) von außen nach innen montieren (ggf. das überstehende Gewinde bündig abflexen). Leiterholm mit Schrauben (F) von innen (je Seite doppelt) mit Handlauf verschrauben. Handlauf 6 mm vorbohren.

Empfehlung: Wenn kein Dach montiert wird, können die Pfosten bis auf die Höhe des Handlaufs gekürzt werden. Kanten splitterfrei abrunden/fasen und Kopfende des Pfostens gegen stehende Feuchtigkeit ausreichend behandeln.



Montageleisten von oben mit Schraube (D) auf den Blenden verschrauben. Brüstungsbretter mit 5 mm Luft zu den Bodenbrettern jeweils mit zwei Schrauben (E) von innen an den Handläufen und Montageleisten verschrauben. Die Montage der Edelstahlgriffe finden Sie auf Seite 32.

Achtung: Werden Anbauteile wie z. B. Rutsche oder Klettersteg verbaut, ändern sich ggf. die Abstände der Brüstungsbretter zueinander. Bitte beachten Sie daher vor Montage der Brüstungsbretter die Montagehinweise zu den Anbauteilen.



Achtung: Damit die Brüstungsbretter nicht aufliegen, müssen diese mit 2 mm Abstand zu den Bodenbrettern verschraubt werden.

# WINNETOO PRO Holzdach Set | WINNETOO PRO Sandkasten Set

## Art. 3002 Holzdach Set bestehend aus:

### 1 x Art. 3052 Holzdach (Bausatz)

Dachplatte (24 mm starke Nut-Federbretter vormontiert mit Sparren)	1178 x 1600 mm	2
Firstabdeckung	44 x 68 x 1600 mm	1
Kehlbalken (waagerechter)	44 x 88 x 1484 mm	2
Balken auf Giebelseite)	44 x 88 x 1484 mm	2
Fußpfette (waagerechter)	44 x 88 x 1396 mm	2
Balken auf Traufenseite)	44 x 88 x 1396 mm	2
Montageleiste	28 x 44 x 1396 mm	2
Giebelwand, vormontiert	1484 x 642 mm	2

### 1 x Art. 3202 Schraubenset für Holzdach

A Tellerkopfschraube, verzinkt	8 x 100 mm	16
B Senkkopfschraube, Edelstahl	6 x 120 mm	12
C Senkkopfschraube, Edelstahl	5 x 80 mm	6
D Senkkopfschraube, Edelstahl	5 x 70 mm	18
E Senkkopfschraube, Edelstahl	5 x 40 mm	12

## Art. 3004 Sandkasten Set bestehend aus:

### 1 x Art. 3055 Sandkasten (Bausatz)

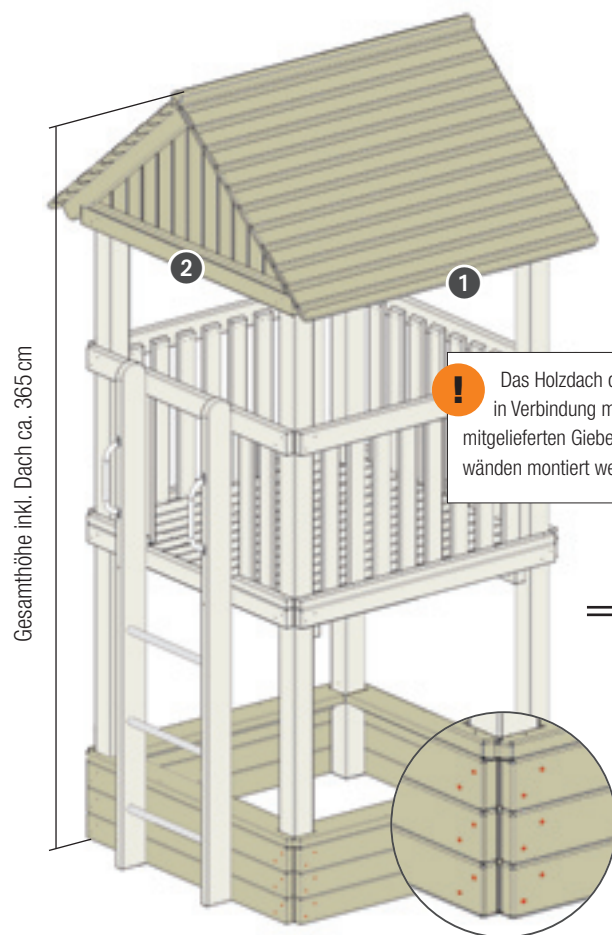
Seitenwange	44 x 118 x 1396 mm	12
Sitzbrett, ausgeklinkt	44 x 152 x 1440 mm	4
Montageleiste vormontiert an Sitzbrett	42 x 42 x 1160 mm	4

### 1 x Art. 3205 Schraubenset für Sandkasten

A Tellerkopfschraube, verzinkt	8 x 100 mm	48
B Senkkopfschraube, Edelstahl	6 x 70 mm	16
C Senkkopfschraube, Edelstahl	6 x 80 mm	16
D Breitkopfstift, Kupfer		ca. 28

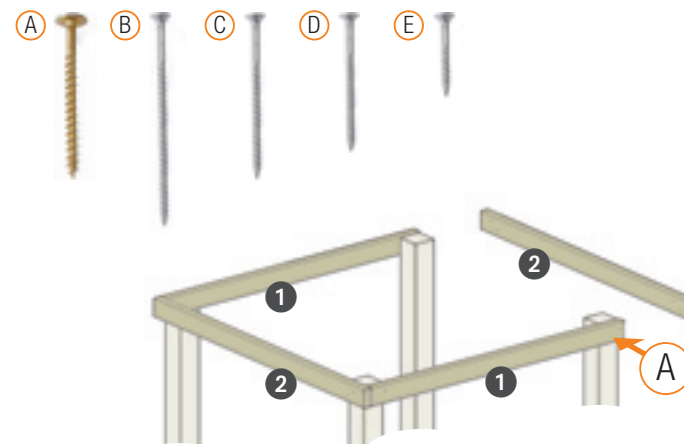
### 1 x Art. 3240 Schutzstreifen Sandkasten

PELD Ökoline, PAK-frei	ca. 490 x 6000 mm
------------------------	-------------------



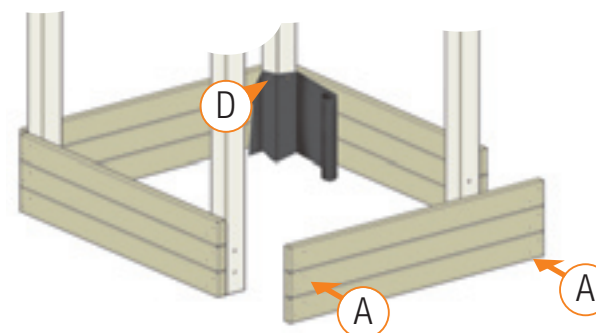
Gesamthöhe inkl. Dach ca. 365 cm

**!** Das Holzdach darf nur in Verbindung mit den mitgelieferten Giebelwänden montiert werden.



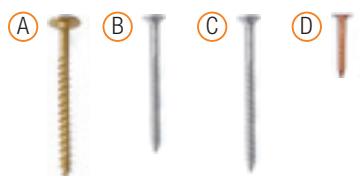
**Hinweis:** Zuerst die Fußpfette auf der Traufenseite 1 und danach die Kehlbalken auf der Giebelseite 2 montieren

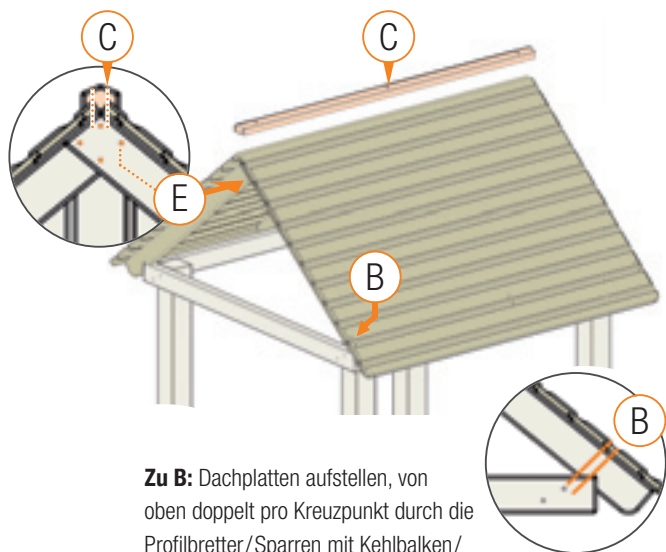
**Zu A:** Pfosten mit 4,5 mm für die Tellerkopfschrauben vorbohren



**Zu A:** Pfosten mit 4,5 mm für die Tellerkopfschrauben vorbohren. Versenken Sie die außenstehenden Schraubenköpfe der Bodenanker mit einem Forstnerbohrer, damit die Seitenwangen des Sandkastens direkt an den Pfosten anliegen können. Verschrauben Sie die Seitenwangen.

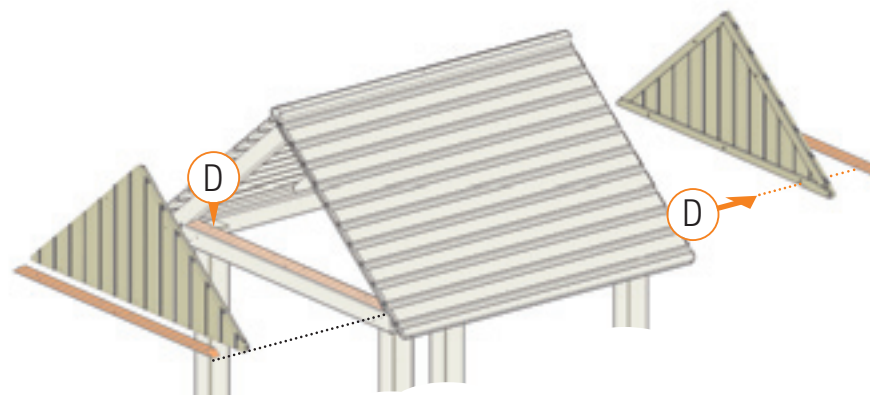
**Zu D:** Die Schutzfolie wird vor der Montage der Sitzbretter Oberkante bündig mit den Seitenwangen befestigt. Die Nägel (D) müssen so platziert werden, dass die Montageleisten die Nägel später komplett abdecken. Es muss unbedingt sichergestellt sein, dass die Nägel nicht herausgezogen werden können!





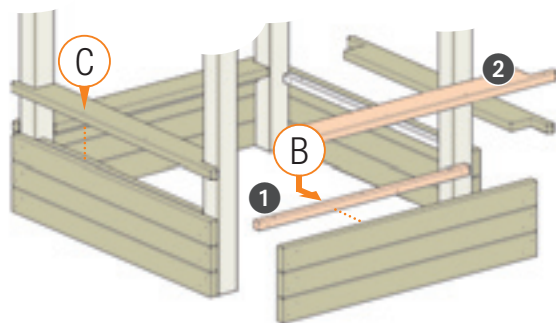
**Zu B:** Dachplatten aufstellen, von oben doppelt pro Kreuzpunkt durch die Profilbretter/Sparren mit Kehlbalken/Fußpfette verschrauben.

**Zu E:** Ecküberblattung der Sparren fest verschrauben



**Zu C:** Firstabdeckung auflegen und verschrauben.

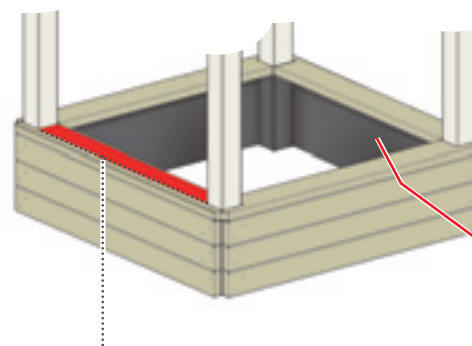
**Zu D:** Montageleiste auf der Giebelseite mit Kehlbalken verschrauben, ggf. in der Länge anpassen. Giebelwände von der Innenseite einsetzen, vermitteln, 5 x vorbohren und von innen verschrauben.



**Hinweis:** Die Montageleisten ① sind werksseitig bereits mit den Sitzbrettern ② verschraubt.

**Zu C:** Sitzbretter auflegen und mit den Seitenwangen von oben verschrauben. Wichtig: Es dürfen keine Splitter nach dem Verschrauben überstehen. Entfernen Sie diese ggf.

**Zu B:** Montageleisten unter den Sitzbrettern von innen mit den Seitenwangen verschrauben.



**Allgemeiner Hinweis:** Bei der Montage des Sandkastens in Kombination mit einer Kletter- oder Aussteifungswand muss das Sitzbrett vor der Wand in der Breite auf 44 mm angepasst werden. Bitte beachten Sie vor Montage der Sitzbretter die Hinweise zur Montage der Kletter- bzw. Aussteifungswand.

#### Wichtige Infos zum Schutzstreifen!

Der Schutzstreifen schützt das Holz vor dauerhaftem Kontakt mit feuchtem Sand und verhindert zusätzlich das Austreten des Sandes unterhalb der Seitenwangen.

Es handelt sich dabei um einen Verschleißartikel, der bei Beschädigung ausgewechselt werden muss. Es darf nur die Original PAK-freie WINNETOO PRO Sandkasten-Schutzfolie verwendet werden.

# WINNETOO PRO Brücke Set

## Art. 3003 Brücke Set bestehend aus:

### 1 x Art. 3054 Brücke (Bausatz)

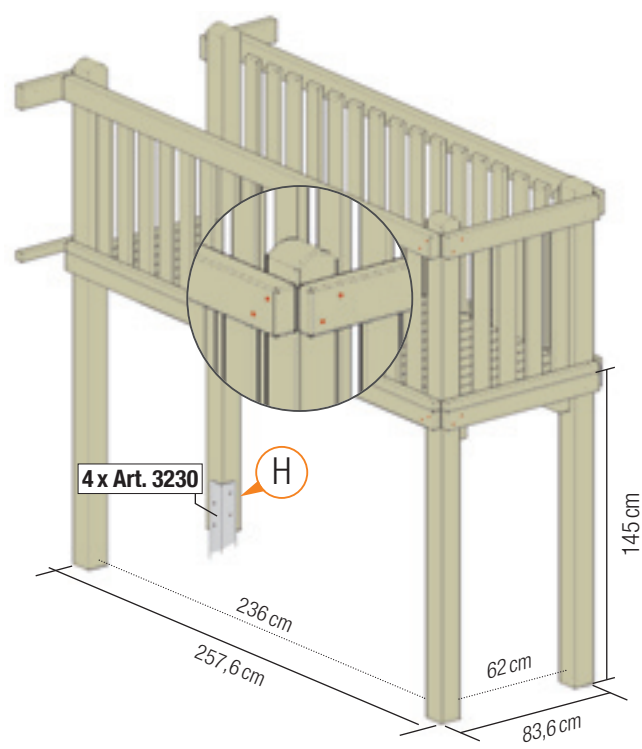
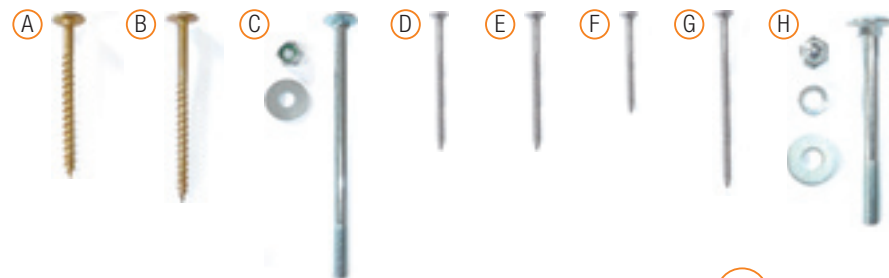
Pfosten	108 x 108 x 2320 mm	4
Unterzug	58 x 138 x 2514 mm	2
Blende	44 x 88 x 2576 mm	2
Blende	44 x 88 x 836 mm <sup>B</sup>	2
Handlauf	58 x 108 x 2576 mm	2
Handlauf	44 x 108 x 836 mm <sup>B</sup>	2
Handlauf	44 x 108 x 388 mm <sup>B</sup>	4
Montageleiste	44 x 44 x 2576 mm	2
Montageleiste	44 x 44 x 836 mm <sup>B</sup>	2
Montageleiste	44 x 44 x 388 mm <sup>B</sup>	4
Bodenbrett	40 x 90 x 826 mm	24
Bodenbrett	40 x 90 x 610 mm	2
Bodenbrett mit Ausklinkung	40 x 90 x 826 mm	2
Brüstungsbrett	28 x 88 x 762 mm <sup>B</sup>	36
Distanzleiste	14 x 44 x 120 mm <sup>B</sup>	2

### 1 x Art. 3204 Schraubenset für Brücke

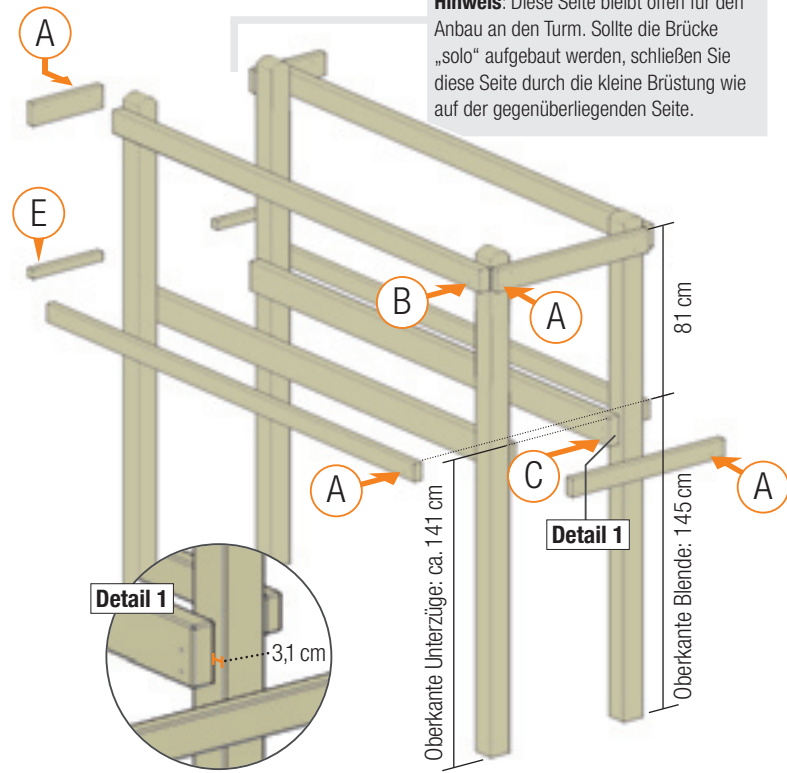
A	Tellerkopfschraube, verzinkt	8 x 100 mm	24
B	Tellerkopfschraube, verzinkt	8 x 120 mm	8
C	Schlossschraube, verzinkt	10 x 180 mm	8
	Unterlegscheibe, verzinkt	D = ca. 30 mm für M10	8
	Sicherungshutmutter, verzinkt	für M10	8
D	Senkkopfschraube, Edelstahl	5 x 80 mm	112
E	Senkkopfschraube, Edelstahl	6 x 80 mm	26
F	Senkkopfschraube, Edelstahl	5 x 60 mm	144
G	Senkkopfschraube, Edelstahl	6 x 100 mm	4
	Bit	T 40 und T 25	je 1

### 4 x Art. 3230 Bodenanker Pfosten<sup>A</sup> 80 x 80 x 1200 mm

H	Schlossschraube, verzinkt	12 x 130 mm	je 4
	Unterlegscheibe, verzinkt	D = ca. 36 mm für M12	je 4
	Federring, verzinkt	für M12	je 4
	Sicherungshutmutter, verzinkt	für M12	je 4



Die Montage der Bodenanker für die Pfosten und der Leiter finden Sie auf Seite 13. Bitte 4 cm Luft zur Spielebene beachten!  
**Zu H:** Schrauben jeweils von außen nach innen durch die Pfosten montieren.

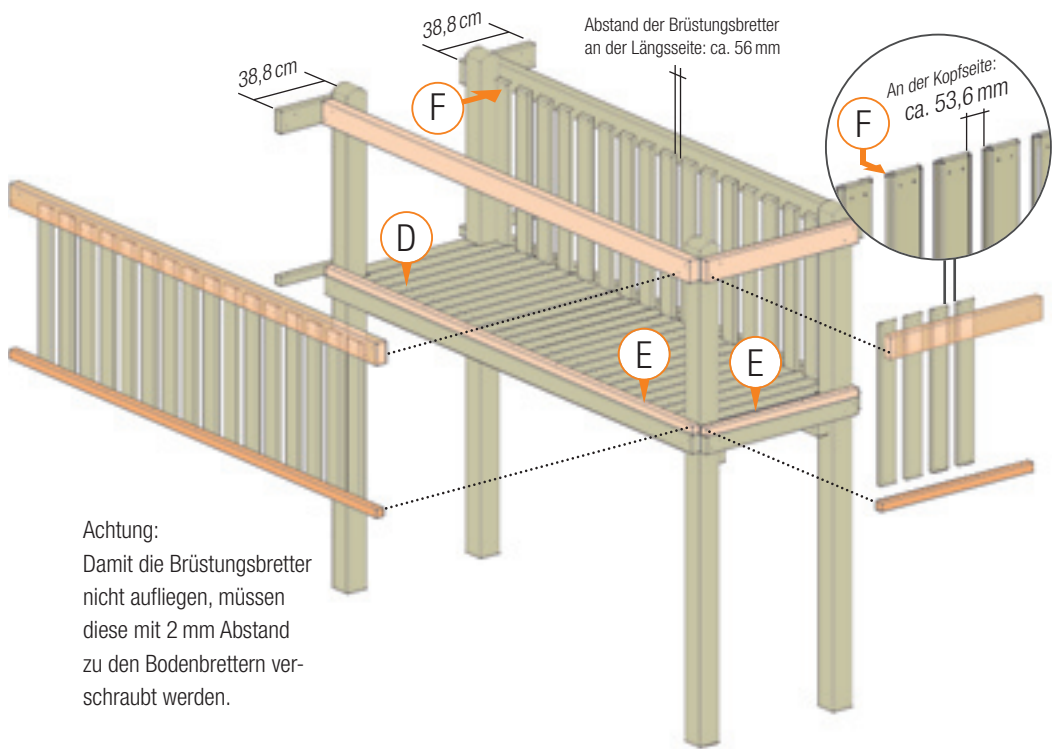


**Hinweis:** Diese Seite bleibt offen für den Anbau an den Turm. Sollte die Brücke „solo“ aufgebaut werden, schließen Sie diese Seite durch die kleine Brüstung wie auf der gegenüberliegenden Seite.

**Zu A und B:** Pfosten mit 4,5 mm für die Tellerkopfschrauben vorbohren.  
**Zu B:** Handlauf (hier 58 mm dick) mit den längeren Schrauben (120 mm) verschrauben.  
**Zu C:** Pfosten für die Schlossschraube mit beiliegendem Bohrer durch den Unterzug vorbohren. Schrauben von außen nach innen platzieren.  
**Hinweis:** Die Höhe der Unterzüge muss inklusive der Bodenbretter 145 cm betragen.  
**Zu E:** Montageleisten von oben auf den Blenden des Turms verschrauben (zur Montageposition siehe auch rechte Illustration auf der rechten Seite).

**!** Bitte beachten Sie zu den Bodenbretter den Hinweis zu den Fugenabständen und die Holz Trocknung auf der Montage-seite des Grundturms (siehe Seite 17).

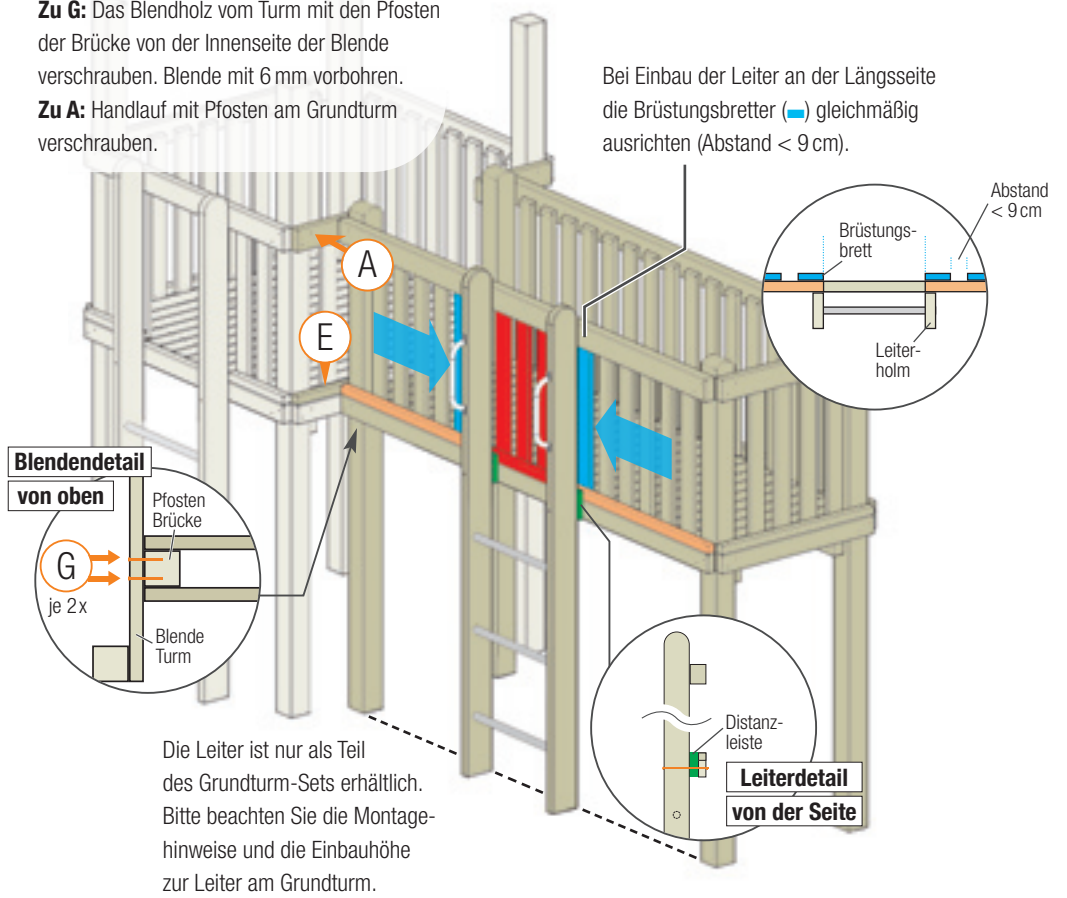
Achtung: Werden Anbauteile wie z. B. Rutsche oder Klettersteg verbaut, ändern sich ggf. die Abstände der Brüstungsbretter zueinander. Bitte beachten Sie daher vor Montage der Brüstungsbretter die Montagehinweise zu den Anbauteilen.



Achtung: Damit die Brüstungsbretter nicht aufliegen, müssen diese mit 2 mm Abstand zu den Bodenbrettern verschraubt werden.

- Zu D:** Bodenbretter von oben mit je vier Schrauben auf den Unterzügen verschrauben. Schrauben flächenbündig eindrehen.
- Zu E:** Montageleisten von oben auf den Blenden verschrauben.
- Zu F:** Brüstungsbretter mit 5 mm Luft zu den Bodenbrettern von innen an Handläufen und Montageleisten verschrauben.

Bitte darauf achten, dass die Brücke stramm an der Blende des Turms anliegt.  
**Zu G:** Das Blendholz vom Turm mit den Pfosten der Brücke von der Innenseite der Blende verschrauben. Blende mit 6 mm vorbohren.  
**Zu A:** Handlauf mit Pfosten am Grundturm verschrauben.



Die Leiter ist nur als Teil des Grundturm-Sets erhältlich. Bitte beachten Sie die Montagehinweise und die Einbauhöhe zur Leiter am Grundturm.

**Leitermontage an der Längsseite der Brücke:**  
 Öffnungsmaß von circa 620 mm (hier vier Brüstungsbretter) an der gewünschten Stelle herstellen: Montageleiste in diesem Bereich austrennen und Schnittstellen splitterfrei abrunden. Verschraubung siehe Seite 16/17. Distanzleisten (■) einbauen wie im Detail gezeigt. Leiterholme und Brückenpfosten in gleicher Höhe (am Boden) montieren.

**Leitermontage vor Kopf an der Brücke:**  
 Die vier Brüstungsbretter und die Montageleiste fehlen lassen. Befestigung der Leiter wie auf Seite 16/17 gezeigt. Die Distanzleisten werden an dieser Stelle nicht benötigt.

# WINNET00 PRO Kletterwände unten und oben

## Art. 3006 Turm-Kletterwand unten Set

bestehend aus:

### 1 x Art. 3062 Kletterwand unten<sup>C</sup>

Siebdruckplatte 18 mm 1178 x 1395 mm

### 1 x Art. 3209 Schraubenset für Kletterwand unten

A	Tellerkopfschraube, verzinkt	8 x 40 mm <sup>B</sup>	8
B	Schlossschraube <sup>A</sup>	8 x 35 mm <sup>B</sup>	8
	Unterlegscheibe <sup>A</sup>	D = ca. 12 mm für M8 <sup>B</sup>	8
	Sicherungshutmutter <sup>A</sup>	für M8 <sup>B</sup>	8
C	Flachrundkopfschraube Pan-Head <sup>A</sup>	6 x 50 mm <sup>B</sup>	12
D	Tellerkopfschraube, verzinkt	8 x 100 mm	4
	Bit	T 40 und T 30	je 1

### 8 x Art. 3223 Befestigungswinkel für Kletterwand<sup>B</sup>

feuerverzinkt 50 x 50 x 40 x 5 mm

### 1 x Art. 3059 Montagebalken Turm

Balken 44 x 88 x 1396 mm

### 1 x Art. 3113 Edelstahlgriffe (2er-Set)

siehe Produktbeschreibung auf Seite 32

## Art. 3007 Turm-Kletterwand oben Set

bestehend aus:

### 1 x Art. 3061 Kletterwand oben<sup>C</sup>

Siebdruckplatte 18 mm 1178 x 800 mm

### 1 x Art. 3208 Schraubenset für Kletterwand oben

A	Tellerkopfschraube, verzinkt	8 x 40 mm	4
B	Schlossschraube <sup>A</sup>	8 x 35 mm	4
	Unterlegscheibe <sup>A</sup>	D = ca. 12 mm für M8	4
	Sicherungshutmutter <sup>A</sup>	für M8	4
C	Flachrundkopfschraube Pan-Head <sup>A</sup>	6 x 50 mm <sup>B</sup>	10

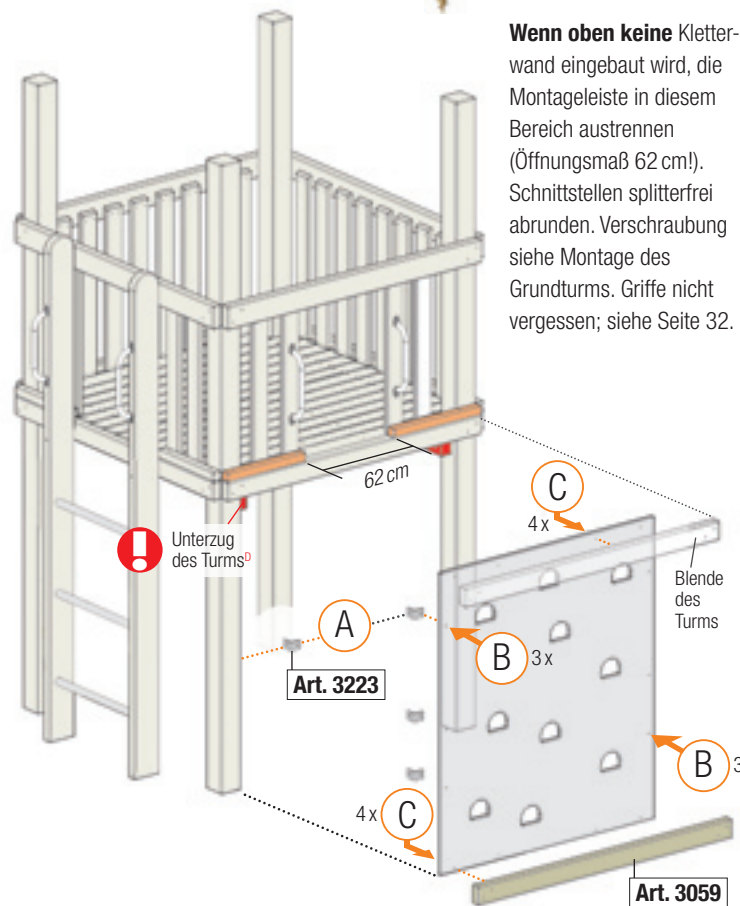
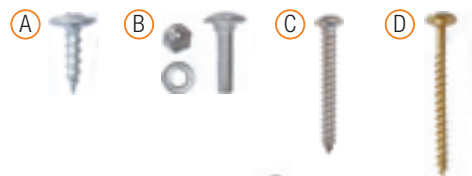
### 4 x Art. 3223 Befestigungswinkel für Kletterwand

feuerverzinkt 50 x 50 x 40 x 5 mm

### ! Hinweis zur Montageposition:

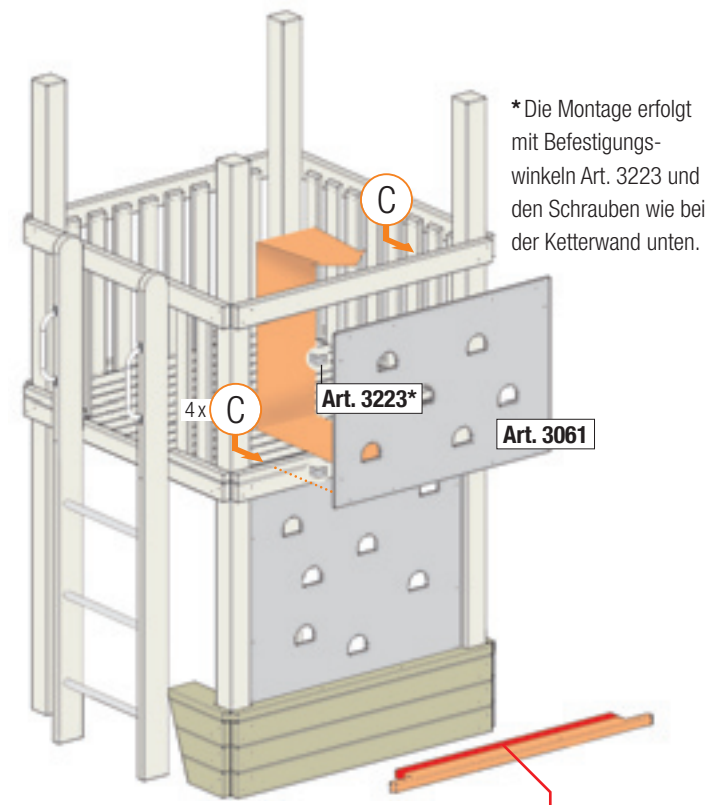
Der Grundturm und die Brücke besitzen tragende Unterzüge (■, siehe Abbildung). Bei der Montage der unteren Kletterwände auf der Brückenlängsseite und Turmseite parallel zu den Unterzügen ist die obere Befestigung mit den Pan-Head-Schrauben nicht möglich. In diesem Fall ist die Befestigung mit Winkeln (Art. 3223, je Wand zwei Winkel) vorzunehmen.

Dazu die oberen zwei 6 mm Löcher in der Kletterwand auf 8 mm aufbohren und die Winkel mit den Schlossschrauben (B) an der Wand befestigen (Rundkopf nach außen). Danach die Kletterwand einsetzen und die Winkel von unten mit den Schrauben (A) vertikal in die Bodenbretter verschrauben. Hinweis: Es kann vorkommen, dass die Schrauben (A) genau in den Fugen der Bodenbrettern sitzen. In diesem Fall sind die Winkel seitlich etwas zu versetzen.



Wenn oben keine Kletterwand eingebaut wird, die Montageleiste in diesem Bereich austrennen (Öffnungsmaß 62 cm!). Schnittstellen splitterfrei abrunden. Verschraubung siehe Montage des Grundturms. Griffe nicht vergessen; siehe Seite 32.

Beim Einbau der oberen Kletterwand den stoßdämpfende Untergrund im Fallbereich auf eine Mindestdicke von 30 cm aufstocken (siehe Seite 13).



\*Die Montage erfolgt mit Befestigungswinkeln Art. 3223 und den Schrauben wie bei der Kletterwand unten.

**Hinweis:** Beim Einbau der Kletterwand hinter einem Sandkasten muss das Sitzbrett in der Breite auf 44 mm schmaler geschnitten werden. Die Schnittkanten müssen splitterfrei abgerundet werden.

### Zu Art. 3223:

**Zu B:** Befestigungswinkel von innen an die Kletterwand ansetzen, Schlossschrauben (B) von außen durch die Kletterwand führen und verschrauben.

**Zu A:** Befestigungswinkel mit Tellerkopfschraube an den Pfosten verschrauben.

**Zu D:** Pfosten mit 4,5 mm für die Tellerkopfschrauben vorbohren.

**Zu C:** Kletterwand (unten)<sup>C</sup> einsetzen, bis unter die Bodenbretter anheben und horizontal von innen an Blende und Montagebalken verschrauben. Kletterwand (oben)<sup>C</sup> mit 5 mm Luft zu den Bodenbrettern einsetzen und horizontal von innen an Handlauf und Montageleiste verschrauben.

## Art. 3008 Brücke-Kletterwand unten Set bestehend aus:

### 2 x Art. 3062 Kletterwand unten<sup>C</sup>

Siebdruckplatte 18 mm 1178 x 1395 mm

### 2 x Art. 3209 Schraubenset für Kletterwand unten

A	Tellerkopfschraube, verzinkt	8 x 40 mm <sup>B</sup>	je 8
B	Schlossschraube <sup>A</sup>	8 x 35 mm <sup>B</sup>	je 8
	Unterlegscheibe <sup>A</sup>	D = ca. 12 mm für M8 <sup>B</sup>	je 8
	Sicherungshutmutter <sup>A</sup>	für M8 <sup>B</sup>	je 8
C	Flachrundkopfschraube Pan-Head <sup>A</sup>	6 x 50 mm <sup>B</sup>	je 12
D	Tellerkopfschraube, verzinkt	8 x 100 mm <sup>B</sup>	je 4
	Bit	T 40 und T 30	je 1

### 10 x Art. 3223 Befestigungswinkel für Kletterwand

feuerverzinkt 50 x 50 x 40 x 5 mm

### 2 x Art. 3060 Montagebalken Brücke

Balken 44 x 88 x 2576 mm

(1 x Montage horizontal; 1 x Montage als vertikaler Verbindungsbalken)

### 1 x Art. 3113 Edelstahlgriffe (2er-Set)

siehe Produktbeschreibung auf Seite 32

## Art. 3009 Brücke-Kletterwand oben Set bestehend aus:

### 2 x Art. 3061 Kletterwand oben<sup>C</sup>

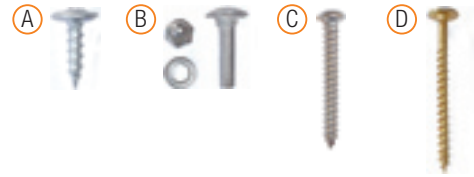
Siebdruckplatte 18 mm 1178 x 800 mm

### 2 x Art. 3208 Schraubenset für Kletterwand oben

A	Tellerkopfschraube, verzinkt	8 x 40 mm <sup>B</sup>	je 4
B	Schlossschraube <sup>A</sup>	8 x 35 mm <sup>B</sup>	je 4
	Unterlegscheibe <sup>A</sup>	D = ca. 12 mm für M8 <sup>B</sup>	je 4
	Sicherungshutmutter <sup>A</sup>	für M8 <sup>B</sup>	je 4
C	Flachrundkopfschraube Pan-Head <sup>A</sup>	6 x 50 mm <sup>B</sup>	je 10

### 4 x Art. 3223 Befestigungswinkel für Kletterwand

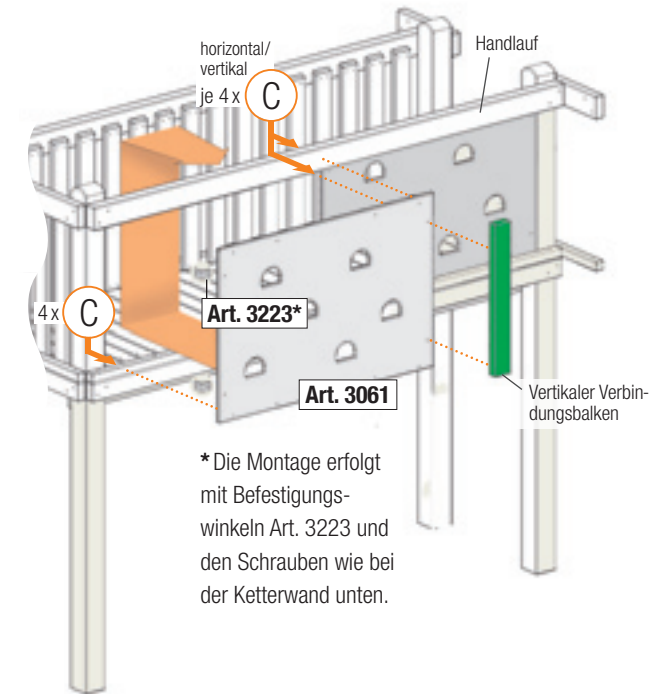
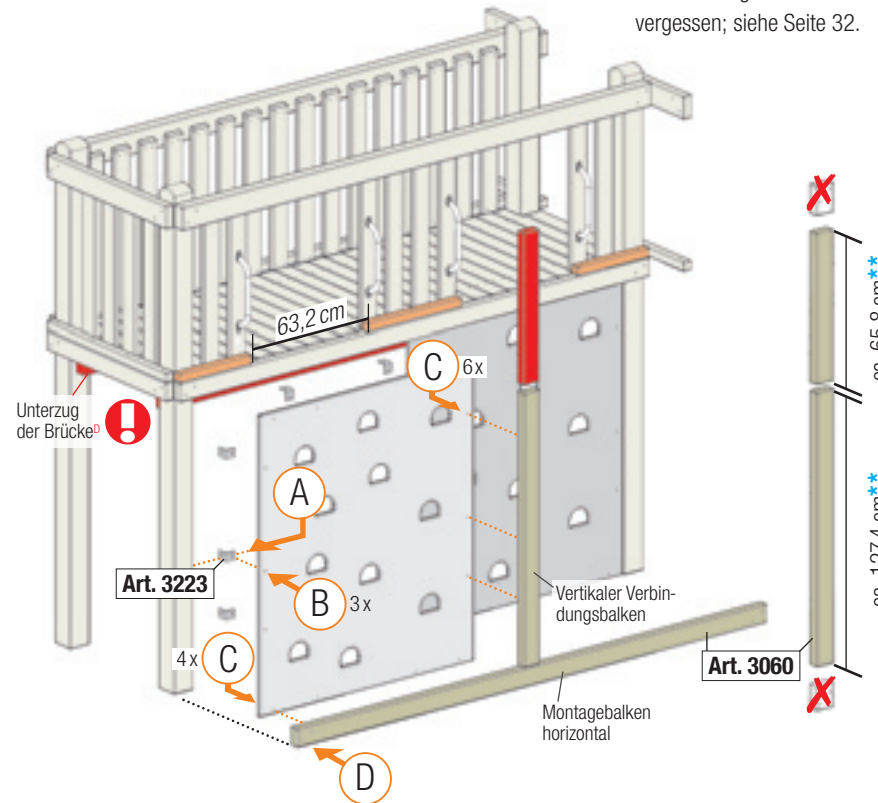
feuerverzinkt 50 x 50 x 40 x 5 mm



Beim Einbau der oberen Kletterwand den stoßdämpfende Untergrund im Fallbereich auf eine Mindestdicke von 30 cm aufstocken (siehe Seite 13).

Wenn oben keine Kletterwand eingebaut wird, die Montageleiste in diesem Bereich austrennen (Öffnungsmaß 63,2 cm!). Schnittstellen splitterfrei abrunden. Verschraubung siehe Montage des Grundturms. Griffe nicht vergessen; siehe Seite 32.

Zu C: Kletterwand (oben)<sup>C</sup> mit 5 mm Luft zu den Bodenbrettern einsetzen und horizontal von innen an Handlauf und Montageleiste verschrauben.



**Zu D:** Pfosten mit 4,5 mm für die Tellerkopfschrauben vorbohren.

**Zu C:** Kletterwand (unten)<sup>C</sup> einsetzen, bis unter die Bodenbretter anheben und horizontal von innen an dem unteren Montagebalken verschrauben.

**Zu C:** Kletterwand (oben)<sup>C</sup> mit 5 mm Luft zu den Bodenbrettern einsetzen und horizontal von innen an Handlauf und Montageleiste verschrauben.

**Zu Art. 3223:**

**Zu B:** Befestigungswinkel von innen an die Kletterwand ansetzen, Schlossschrauben (B) von außen durch die Kletterwand führen und verschrauben.

**Zu A:** Befestigungswinkel mit Tellerkopfschraube an den Pfosten verschrauben.

**Zu Art. 3060:** Die Mittelfuge zwischen zwei Kletterwänden ist mit einem senkrechten Verbindungsbalken zu stabilisieren. Dazu einen der zwei langen Montagebalken auf Maß kürzen (\*\* die genauen Zuschnittmaße vorher vor Ort an der Brücke abgreifen). Die Schnittkanten müssen splitterfrei abgerundet werden. Die Balken verschrauben Sie von innen nach außen mit Schrauben (C): Wand unten pro Seite 3 x, Wand oben pro Seite 2 x.

# WINNET00 PRO Klettersteg Set

## Art. 3005 Klettersteg Set bestehend aus:

### 1 x Art. 3053 Klettersteg

vormontiert, Breite: 706 mm, Länge: 2088 mm

### 1 x Art. 3203 Schraubenset für Klettersteg

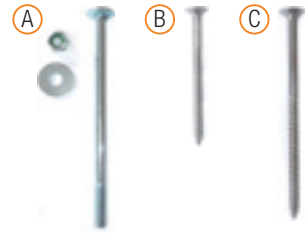
A	Schlossschraube, verzinkt	8 x 130 mm	4
	Unterlegscheibe, verzinkt	D = ca. 17 mm für M8	4
	Sicherungshutmutter, verzinkt	für M8	4
B	Senkkopfschraube, Edelstahl	6 x 80 mm	2
C	Senkkopfschraube, Edelstahl	6 x 120 mm	2

### 2 x Art. 3232 Bodenanker Klettersteg

feuerverzinkt 6 x 40 x 590 mm

### 1 x Art. 3112 Halteseil

	16 mm Kunststoffseil für Zweipunkt- verbindung, mit Stahleinlage	Länge: 252 cm für M12	1
D	Augenschraube	12 x 70 mm	1
	Sicherungshutmutter, verzinkt	D = ca. 37 mm für M12	
	Unterlegscheibe, verzinkt		
E	Augenschraube	12 x 50 mm	
	Sicherungshutmutter, verzinkt	D = ca. 37 mm für M12	
	Unterlegscheibe, verzinkt		



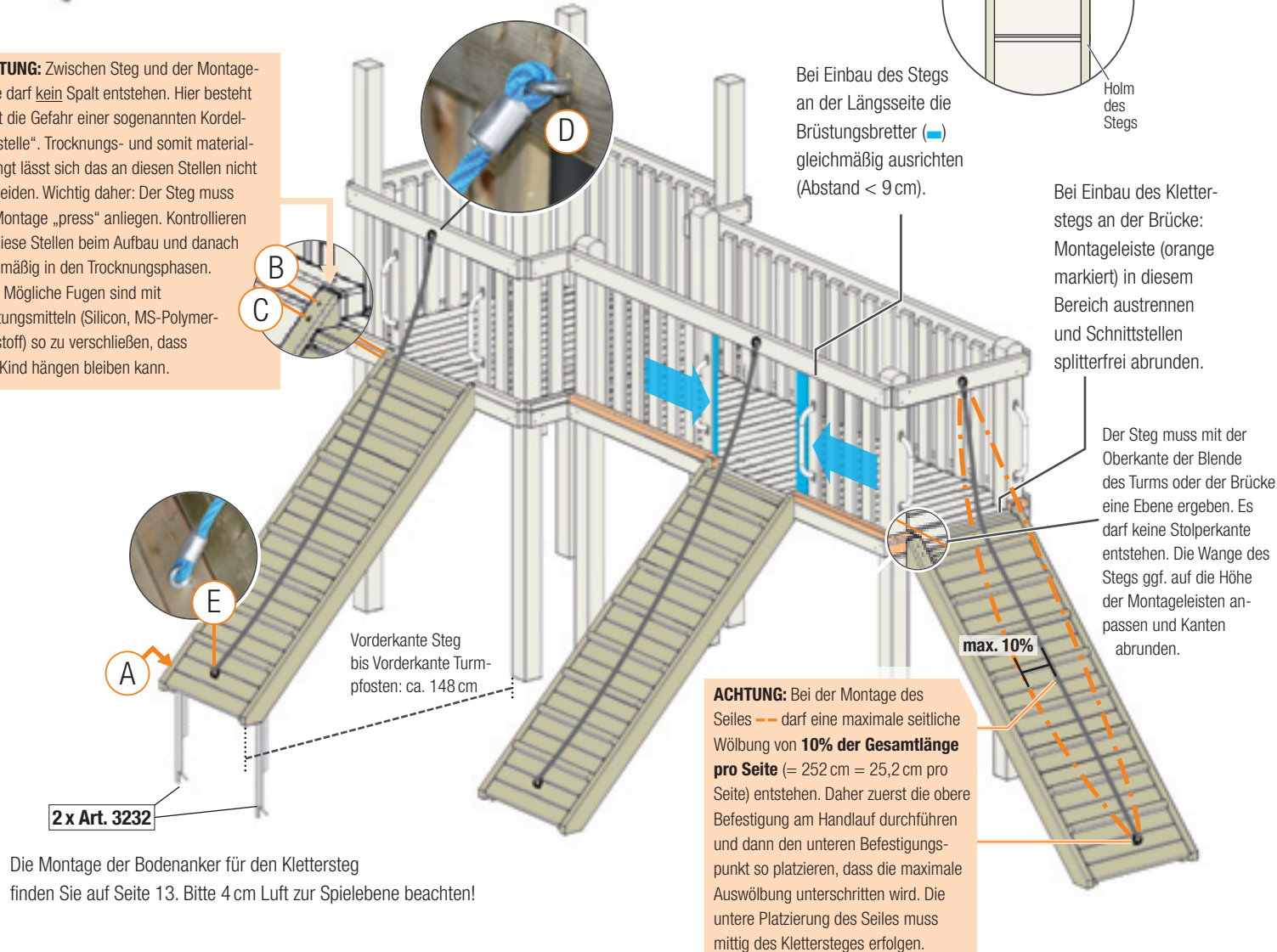
**ACHTUNG:** Zwischen Steg und der Montageleiste darf **kein** Spalt entstehen. Hier besteht sonst die Gefahr einer sogenannten Kordel-fangstelle“. Trocknungs- und somit materialbedingt lässt sich das an diesen Stellen nicht vermeiden. Wichtig daher: Der Steg muss bei Montage „press“ anliegen. Kontrollieren Sie diese Stellen beim Aufbau und danach regelmäßig in den Trocknungsphasen.  
Tipp: Mögliche Fugen sind mit Dichtungsmitteln (Silicon, MS-Polymerklebstoff) so zu verschließen, dass kein Kind hängen bleiben kann.

**Zu A:** Die Schlossschrauben für die Bodenanker jeweils von oben nach unten durch den Holm des Kletterstegs montieren.

**Zu B/C:** Schrauben unbedingt flächenbündig eindrehen.

**Zu D:** Die 70 mm lange Augenschraube am Handlauf muss horizontal montiert werden und sollte sich dabei etwas in das Holz eindrücken, damit von außen keine „Kordelklemmstelle“ entsteht! Bei Montage an einem der 44 mm starken Handläufen (am Grundturm) muss die Schraube gekürzt werden.

**Zu E:** Zur Befestigung auf der Rampe, das zweite Bodenbrett mittig mit Ø 12 mm durchbohren und von unten verschrauben.





# WINNETOO PRO Recks

## Art. 3021 Reck 1 Set bestehend aus:

2 x Art. 3058 + 1 x Art. 3106 + 2 x Art. 3230

## Art. 3022 Reck 2 Set bestehend aus:

3 x Art. 3058 + 2 x Art. 3106 + 3 x Art. 3230

## Art. 3023 Reck 3 Set bestehend aus:

4 x Art. 3058 + 3 x Art. 3106 + 4 x Art. 3230

## Die Einzelemente der Reck-Sets:

### Art. 3058 Reckstangenpfosten

Pfosten 108 x 108 x 1550 mm je 1

### Art. 3106 Reckstange Edelstahl

Reckstange Länge: 1200 mm, D = 38 mm je 1

A Schlossschraube, Edelstahl 10 x 130 mm je 4

B Mutter für M10 je 4

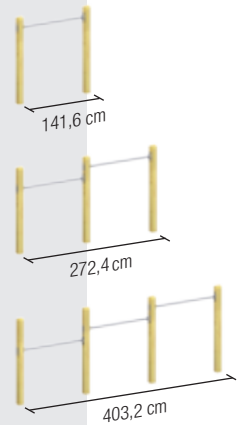
### Art. 3230 Bodenanker Pfosten<sup>A</sup> 80 x 80 x 1200 mm

C Schlossschraube, verzinkt 12 x 130 mm je 4

Unterlegscheibe, verzinkt D = ca. 36 mm für M12 je 4

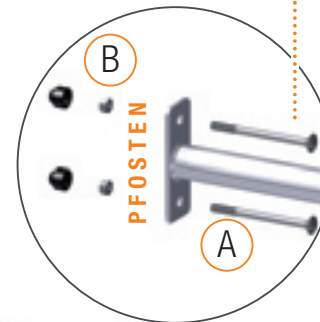
Federring, verzinkt für M12 je 4

Sicherungshutmutter, verzinkt für M12 je 4



Mutter mit Abdeckung, schwarz

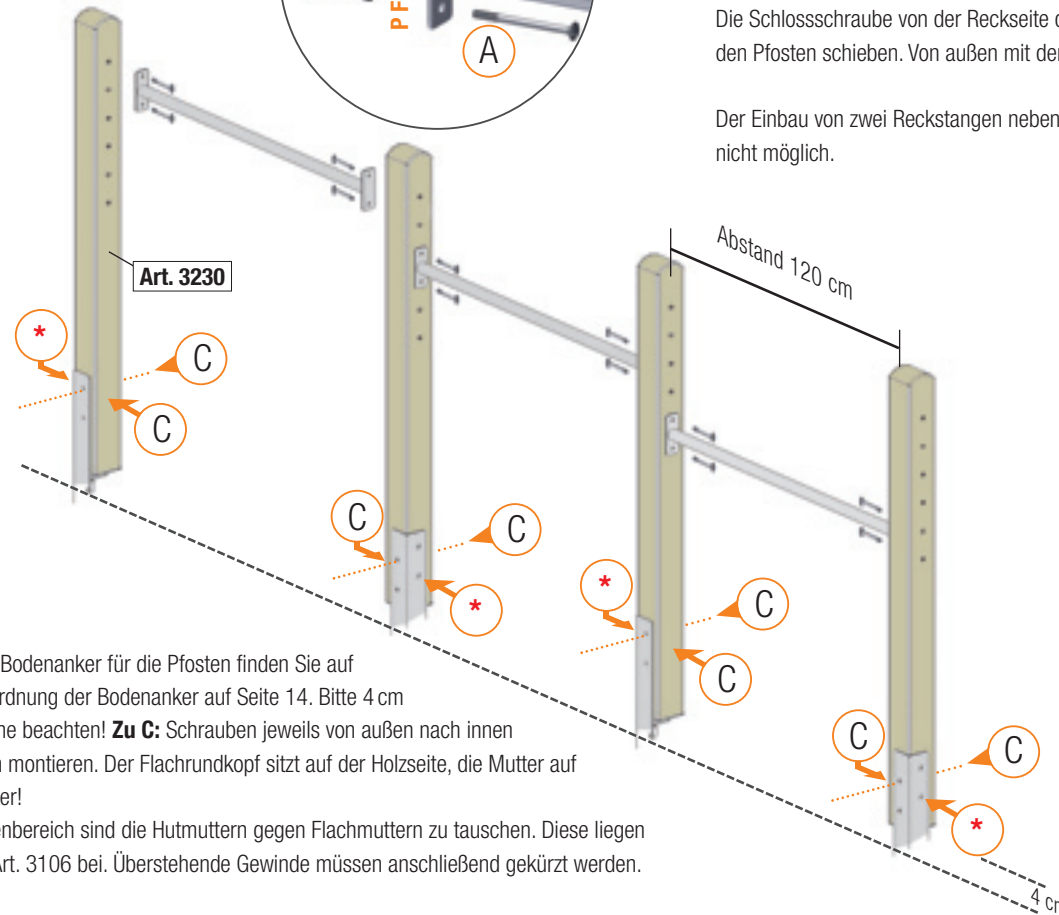
Flüssigen Schraubenkleber zur zusätzlichen Sicherung verwenden



Legen Sie die Wunschhöhe der Reckstangen fest und bohren Sie dort die kleinen, vorgebohrten Löcher für die Maschinenschrauben größer (auf Ø 10,5 mm).

Die Schlossschraube von der Reckseite durch die Platten der Stange den Pfosten schieben. Von außen mit der Mutter verschrauben.

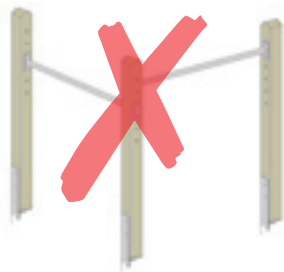
Der Einbau von zwei Reckstangen nebeneinander auf einer Höhe ist nicht möglich.



### Generell:

Der Aufbau des Recks über Eck ist nicht zulässig!

Der Verbau der Reckstangen auf einer Höhe ist nicht möglich!



Die Montage der Bodenanker für die Pfosten finden Sie auf Seite 13, die Anordnung der Bodenanker auf Seite 14. Bitte 4 cm Luft zur Spielebene beachten! **Zu C:** Schrauben jeweils von außen nach innen durch die Pfosten montieren. Der Flachrundkopf sitzt auf der Holzseite, die Mutter auf der Seite der Anker!

\*Wichtig: Im Innenbereich sind die Hutmuttern gegen Flachmuttern zu tauschen. Diese liegen der Reckstange Art. 3106 bei. Überstehende Gewinde müssen anschließend gekürzt werden.

# WINNETOO PRO Rundsitzschaukel-Anbau Set

Art. 3067 Runds.-schaukel-Anbau Set best. aus:

**1 x Art. 3056 Schaukelständer**

Pfosten 108 x 108 x 2690 mm 2

**1 x Art. 3066 Schaukelbalken**

Balken 120 x 165 x 4764 mm 1

**1 x Art. 3206 Schraubenset für Schaukelbalken**

A Schlossschraube, Edelstahl 12 x 220 mm 2  
 Hülsenmutter, Edelstahl für M12 2  
 Konterplatte, Edelstahl 1  
 B Senkkopfschraube<sup>B</sup> 5 x 60 mm 2

**1 x Art. 3224 Auflegewinkel Schaukelbalken**

feuerverzinkt 158 x 68 x 100 x 8 mm

**1 x Art. 3220 Schaukeleckverbinder**

feuerverzinkt

**1 x Art. 3207 Schraubenset Schaukeleckverbinder**

C Maschinenschraube, verzinkt 12 x 180 mm je 2  
 Unterlegscheibe, verzinkt D = ca. 36 mm für M12 je 2  
 Unterlegscheibe, verzinkt D = ca. 24 mm für M12 je 2  
 Sicherungsmutter, verzinkt für M12 je 2  
 D Tellerkopfschraube, verzinkt 8 x 100 mm je 2  
 E Maschinenschraube, verzinkt 10 x 130 mm je 4  
 Unterlegscheibe, verzinkt D = ca. 20 mm für M10 je 4  
 Federring, verzinkt für M10 je 4  
 Sicherungshutmutter, verzinkt für M10 je 4

**2 x Art. 3230 Bodenanker Pfosten<sup>A</sup>** 80 x 80 x 1200 mm

F Schlossschraube, verzinkt 12 x 130 mm je 4  
 Unterlegscheibe, verzinkt D = ca. 36 mm für M12 je 4  
 Federring, verzinkt für M12 je 4  
 Sicherungshutmutter, verzinkt für M12 je 4

**1 x Art. 3063 Aussteifungswand unten<sup>C</sup>**

Siebdruckplatte 18 mm 1178 x 1395 mm

**1 x Art. 3210 Schraubenset für Aussteifungswand**

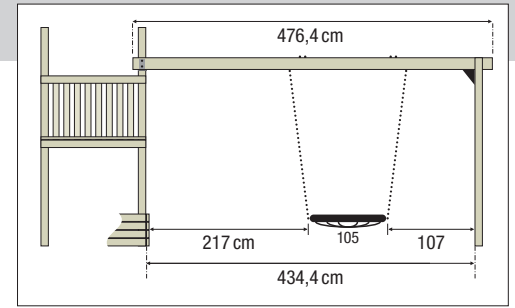
G Tellerkopfschraube, verzinkt 8 x 100 mm 4  
 H Senkkopfschraube<sup>B</sup> 6 x 80 mm 14  
 J Flachrundkopfschraube Pan-Head<sup>B</sup> 6 x 50 mm 28  
 Bit T 40 und T 30 je 1

**2 x Art. 3064 vertikale Schraubleiste** 44 x 44 x 910 mm

**1 x Art. 3059 Montagebalken Turm** 44 x 88 x 1396 mm

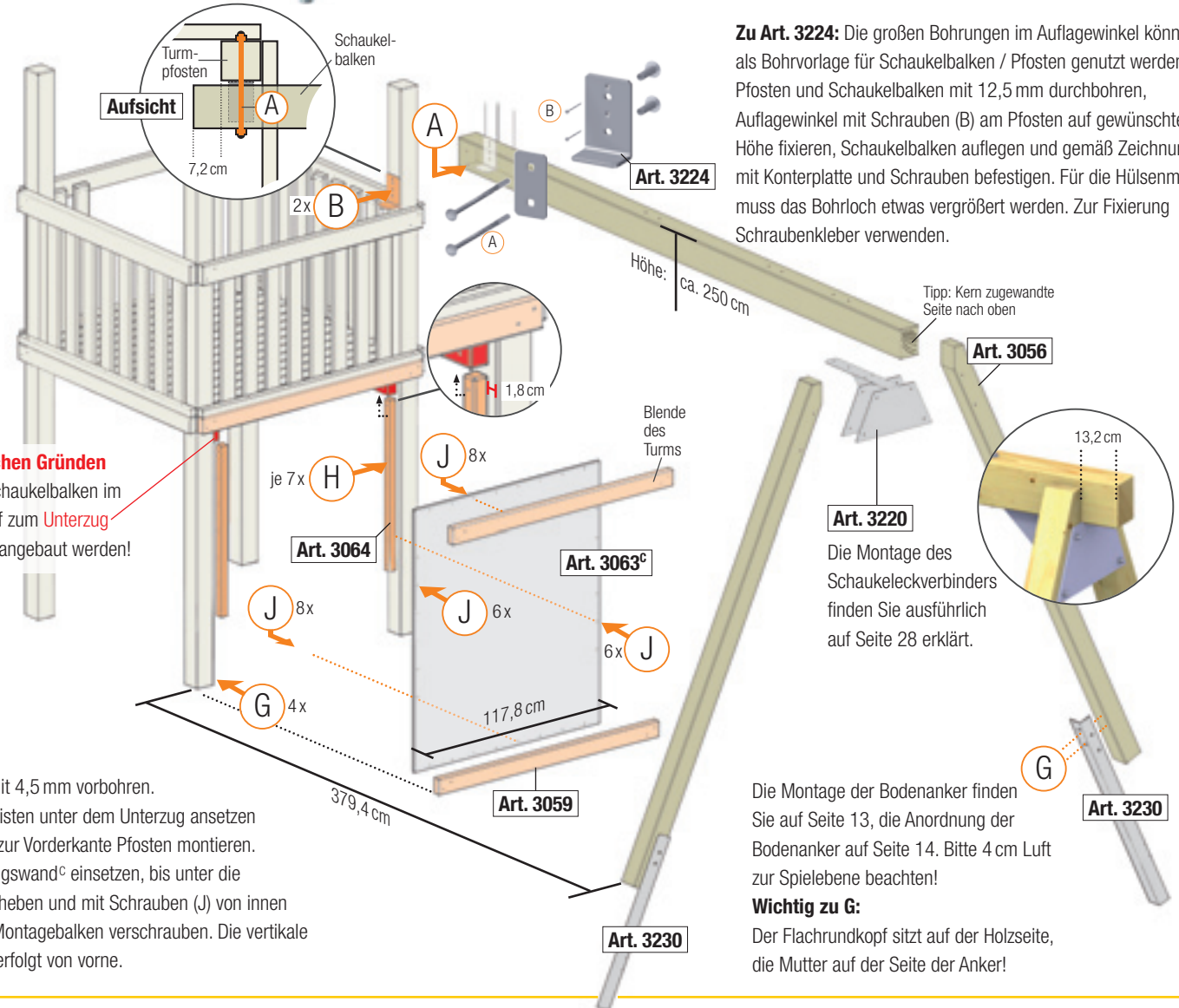


Siehe Montage „Eckverbinder“, Art. 3220, Seite 28



**Zu Art. 3224:** Die großen Bohrungen im Auflegewinkel können als Bohrvorlage für Schaukelbalken / Pfosten genutzt werden. Pfosten und Schaukelbalken mit 12,5 mm durchbohren, Auflegewinkel mit Schrauben (B) am Pfosten auf gewünschte Höhe fixieren, Schaukelbalken auflegen und gemäß Zeichnung mit Konterplatte und Schrauben befestigen. Für die Hülsenmutter muss das Bohrloch etwas vergrößert werden. Zur Fixierung Schraubenkleber verwenden.

**!** Aus statischen Gründen muss der Schaukelbalken im Längsverlauf zum Unterzug des Turmes angebaut werden!



**Zu G:** Pfosten mit 4,5 mm vorbohren.  
**Zu H:** Schraubleisten unter dem Unterzug ansetzen und mit 18 mm zur Vorderkante Pfosten montieren.  
**Zu J:** Aussteifungswand<sup>C</sup> einsetzen, bis unter die Bodenbretter anheben und mit Schrauben (J) von innen an Blende und Montagebalken verschrauben. Die vertikale Verschraubung erfolgt von vorne.

**Art. 3220**  
 Die Montage des Schaukeleckverbinders finden Sie ausführlich auf Seite 28 erklärt.

Die Montage der Bodenanker finden Sie auf Seite 13, die Anordnung der Bodenanker auf Seite 14. Bitte 4 cm Luft zur Spielebene beachten!  
**Wichtig zu G:**  
 Der Flachrundkopf sitzt auf der Holzseite, die Mutter auf der Seite der Anker!

<sup>C</sup>Feinstrukturierte Seite nach außen: Bitte unbedingt die Hinweise zu den Wänden und dem konstruktiven Materialschutz auf Seite 4 beachten.

# WINNETOO PRO Doppelschaukel-Anbau Set

Art. 3068 **Doppelschaukel-Anbau Set** best. aus:

**1 x Art. 3056 Schaukelständer**

Pfosten 108 x 108 x 2690 mm 2

**1 x Art. 3066 Schaukelbalken**

Balken 120 x 165 x 4764 mm 1

**1 x Art. 3206 Schraubenset für Schaukelbalken**

A Schlossschraube, Edelstahl 12 x 220 mm 2  
 Hülsenmutter, Edelstahl für M12 2  
 Konterplatte, Edelstahl 1  
 B Senkkopfschraube<sup>B</sup> 5 x 60 mm 2

**1 x Art. 3224 Auflegewinkel Schaukelbalken**

feuerverzinkt 158 x 68 x 100 x 8 mm

**1 x Art. 3220 Schaukeleckverbinder**

feuerverzinkt

**1 x Art. 3207 Schraubenset Schaukeleckverbinder**

C Maschinenschraube, verzinkt 12 x 180 mm je 2  
 Unterlegscheibe, verzinkt D = ca. 36 mm für M12 je 2  
 Unterlegscheibe, verzinkt D = ca. 24 mm für M12 je 2  
 Sicherungsmutter, verzinkt für M12 je 2  
 D Tellerkopfschraube, verzinkt 8 x 100 mm je 2  
 E Maschinenschraube, verzinkt 10 x 130 mm je 4  
 Unterlegscheibe, verzinkt D = ca. 20 mm für M10 je 4  
 Federring, verzinkt für M10 je 4  
 Sicherungshutmutter, verzinkt für M10 je 4

**2 x Art. 3230 Bodenanker Pfosten<sup>A</sup>** 80 x 80 x 1200 mm

F Schlossschraube, verzinkt 12 x 130 mm je 4  
 Unterlegscheibe, verzinkt D = ca. 36 mm für M12 je 4  
 Federring, verzinkt für M12 je 4  
 Sicherungshutmutter, verzinkt für M12 je 4

**1 x Art. 3063 Aussteifungswand unten<sup>C</sup>**

Siebdruckplatte 18 mm 1178 x 1395 mm

**1 x Art. 3210 Schraubenset für Aussteifungswand**

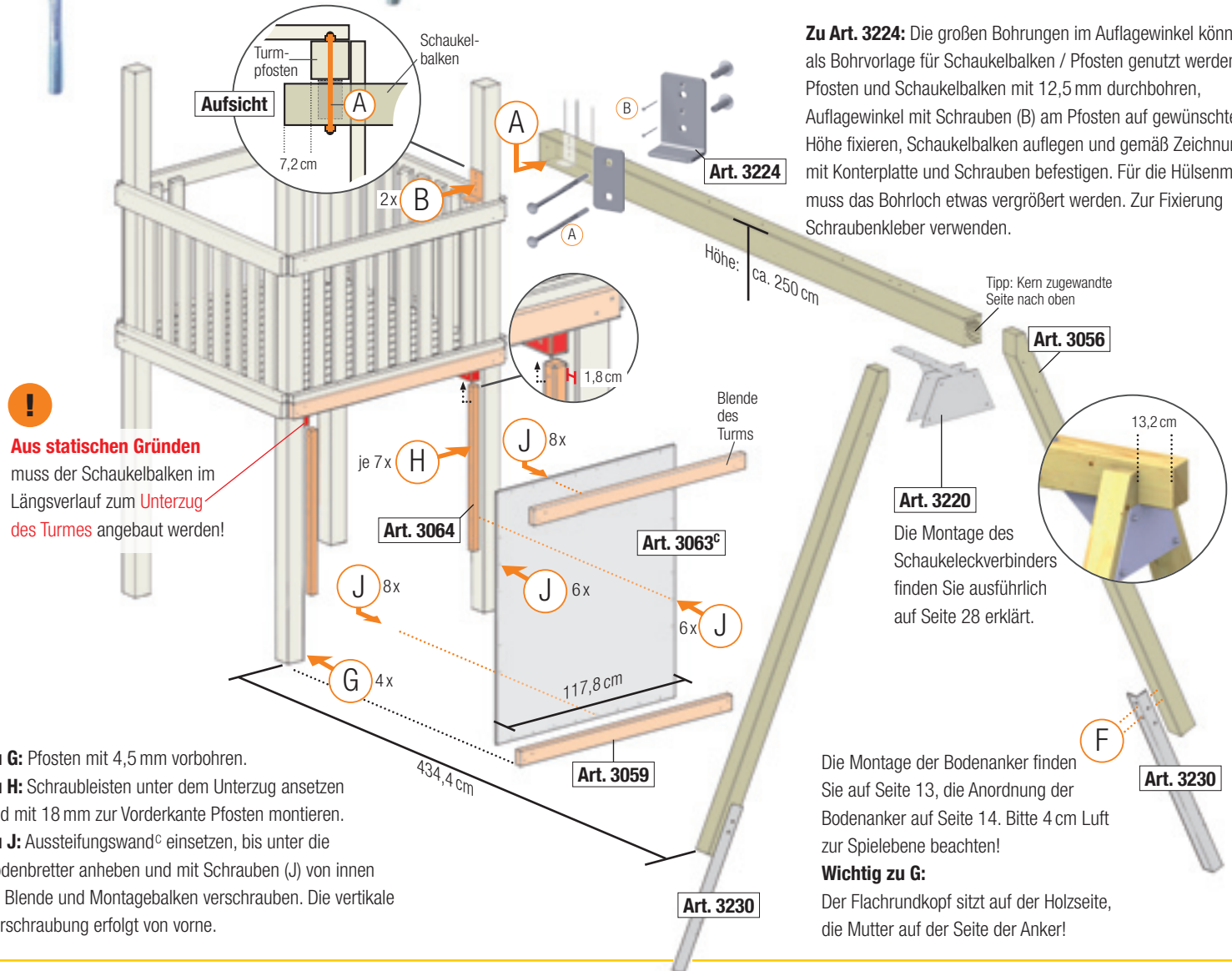
G Tellerkopfschraube, verzinkt 8 x 100 mm 4  
 H Senkkopfschraube<sup>B</sup> 6 x 80 mm 14  
 J Flachrundkopfschraube Pan-Head<sup>B</sup> 6 x 50 mm 28  
 Bit T 40 und T 30 je 1

**2 x Art. 3064 vertikale Schraubleiste** 44 x 44 x 910 mm

**1 x Art. 3059 Montagebalken Turm** 44 x 88 x 1396 mm

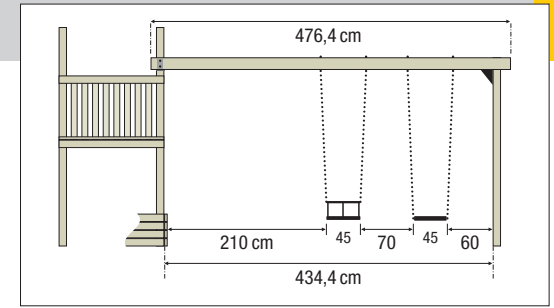


Siehe Montage „Eckverbinder“, Art. 3220, Seite 28



**Aus statischen Gründen** muss der Schaukelbalken im Längsverlauf zum **Unterzug des Turmes** angebaut werden!

**Zu G:** Pfosten mit 4,5 mm vorbohren.  
**Zu H:** Schraubleisten unter dem Unterzug ansetzen und mit 18 mm zur Vorderkante Pfosten montieren.  
**Zu J:** Aussteifungswand<sup>C</sup> einsetzen, bis unter die Bodenbretter anheben und mit Schrauben (J) von innen an Blende und Montagebalken verschrauben. Die vertikale Verschraubung erfolgt von vorne.



**Zu Art. 3224:** Die großen Bohrungen im Auflegewinkel können als Bohrvorlage für Schaukelbalken / Pfosten genutzt werden. Pfosten und Schaukelbalken mit 12,5 mm durchbohren, Auflegewinkel mit Schrauben (B) am Pfosten auf gewünschte Höhe fixieren, Schaukelbalken auflegen und gemäß Zeichnung mit Konterplatte und Schrauben befestigen. Für die Hülsenmutter muss das Bohrloch etwas vergrößert werden. Zur Fixierung Schraubenkleber verwenden.

Tipp: Kern zugewandte Seite nach oben

Die Montage des Schaukeleckverbinders finden Sie ausführlich auf Seite 28 erklärt.

Die Montage der Bodenanker finden Sie auf Seite 13, die Anordnung der Bodenanker auf Seite 14. Bitte 4 cm Luft zur Spielebene beachten!

**Wichtig zu G:** Der Flachrundkopf sitzt auf der Holzseite, die Mutter auf der Seite der Anker!

<sup>A</sup> feuerverzinkt <sup>B</sup> Edelstahl

<sup>C</sup> Feinstrukturierte Seite nach außen: Bitte unbedingt die Hinweise zu den Wänden und dem konstruktiven Materialschutz auf Seite 4 beachten.

# WINNETOO PRO Schaukel freistehend Set

## Art. 3011 Schaukel freistehend Set

bestehend aus:

### 2 x Art. 3056 Schaukelständer

Pfosten 108 x 108 x 2690 mm je 2

### 1 x Art. 3057 Schaukelbalken

Balken 118 x 158 x 3580 mm

### 2 x Art. 3220 Schaukeleckverbinder

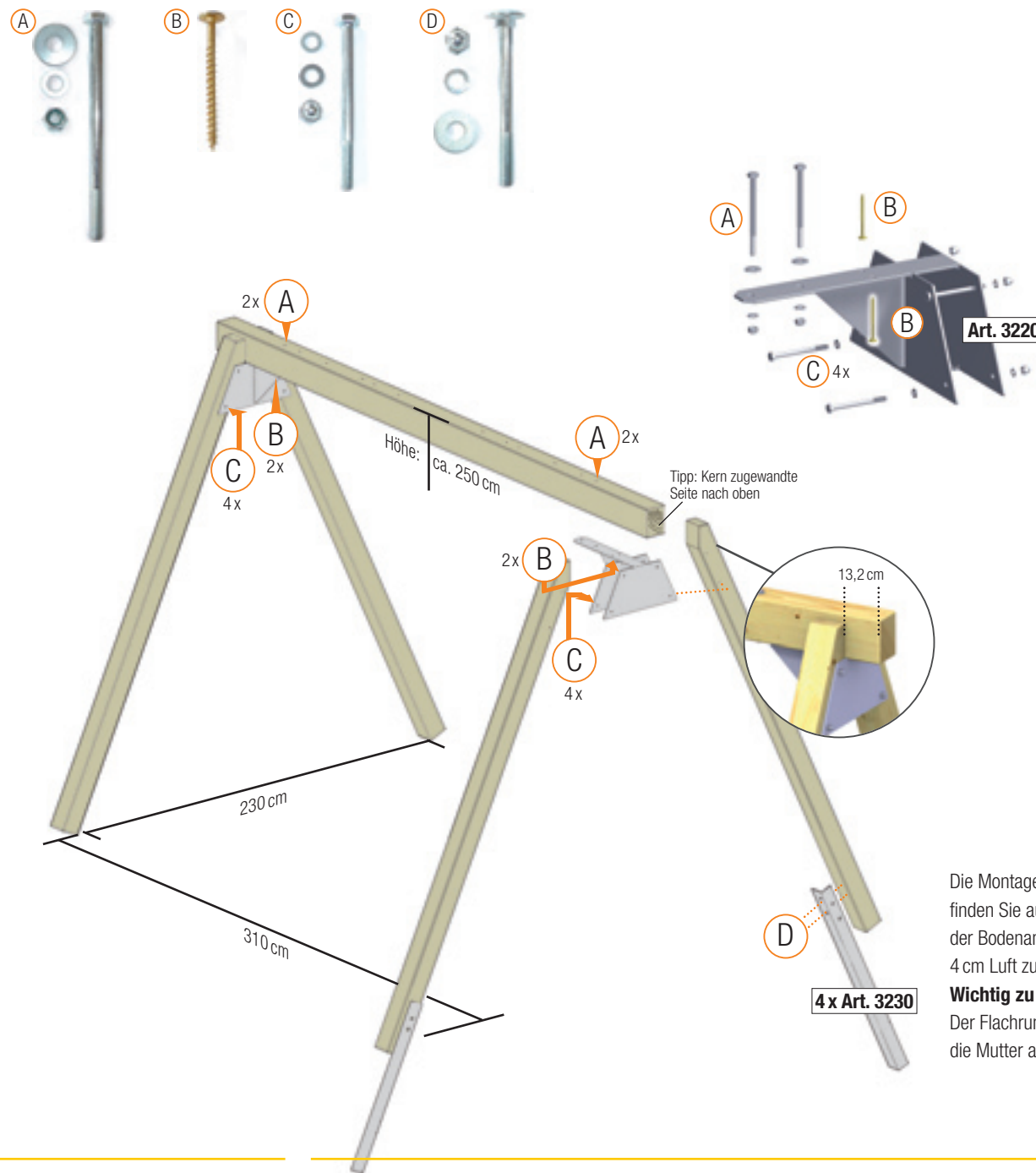
feuerverzinkt

### 2 x Art. 3207 Schraubenset Schaukeleckverbinder

A	Maschinenschraube, verzinkt	12 x 180 mm	je 2
	Unterlegscheibe, verzinkt	D = ca. 36 mm für M12	je 2
	Unterlegscheibe, verzinkt	D = ca. 24 mm für M12	je 2
	Sicherungsmutter, verzinkt	für M12	je 2
B	Tellerkopfschraube, verzinkt	8 x 100 mm	je 2
C	Maschinenschraube, verzinkt	10 x 130 mm	je 4
	Unterlegscheibe, verzinkt	D = ca. 20 mm für M10	je 4
	Federring, verzinkt	für M10	je 4
	Sicherungshutmutter, verzinkt	für M10	je 4

### 4 x Art. 3230 Bodenanker Pfosten<sup>A</sup> 80 x 80 x 1200 mm

D	Schlossschraube, verzinkt	12 x 130 mm	je 4
	Unterlegscheibe, verzinkt	D = ca. 36 mm für M12	je 4
	Federring, verzinkt	für M12	je 4
	Sicherungshutmutter, verzinkt	für M12	je 4

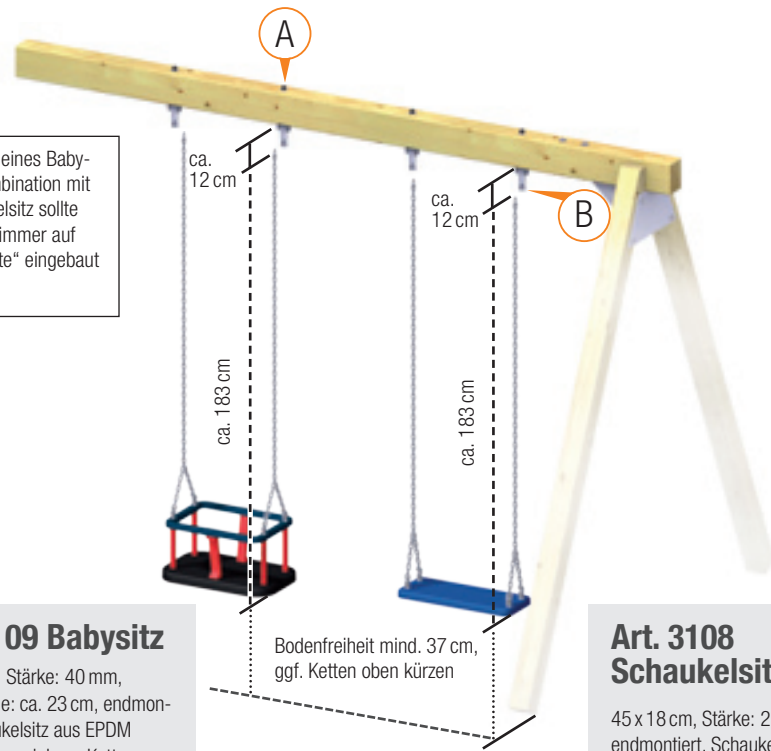


Die Montage der Bodenanker finden Sie auf Seite 13, die Anordnung der Bodenanker auf Seite 14. Bitte 4 cm Luft zur Spielebene beachten!

#### Wichtig zu D:

Der Flachrundkopf sitzt auf der Holzseite, die Mutter auf der Seite der Anker!

Beim Einbau eines Babysitzes in Kombination mit dem Schaukelsitz sollte der Babysitz immer auf der „Turmseite“ eingebaut werden.

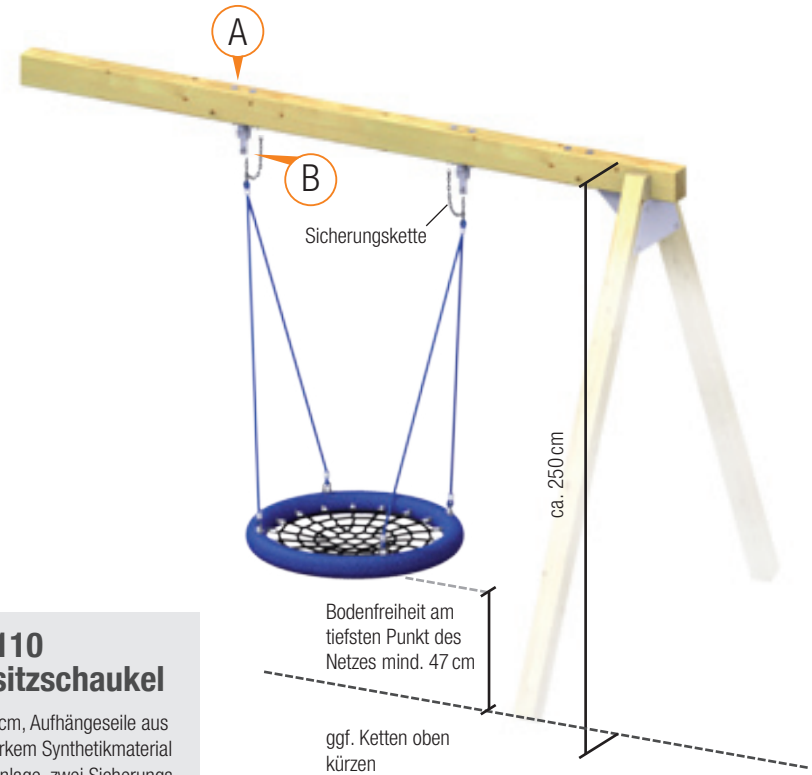


## Art. 3109 Babysitz

45 x 29 cm, Stärke: 40 mm, Gesamthöhe: ca. 23 cm, endmontiert, Schaukelsitz aus EPDM mit Aluminiumeinlage, Ketten: verzinkt (Ø 6 mm); Belastbarkeit: für ein Kind (unter 3 Jahren), max. 100 kg

## Art. 3108 Schaukelsitz

45 x 18 cm, Stärke: 25 mm, endmontiert, Schaukelsitz aus EPDM mit Aluminiumeinlage, Ketten: verzinkt (Ø 6 mm); Belastbarkeit: für ein Kind, max. 100 kg



## Art. 3110 Rundsitzschaukel

ca. Ø 105 cm, Aufhängeseile aus 1,6 cm starkem Synthetikmaterial mit Stahleinlage, zwei Sicherungsketten aus Edelstahl, inkl. zwei Schäkeln, Belastbarkeit: für fünf Kinder, max. 350 kg

## Art. 3221 Schaukelgelenk, Edelstahl

bestehend aus:

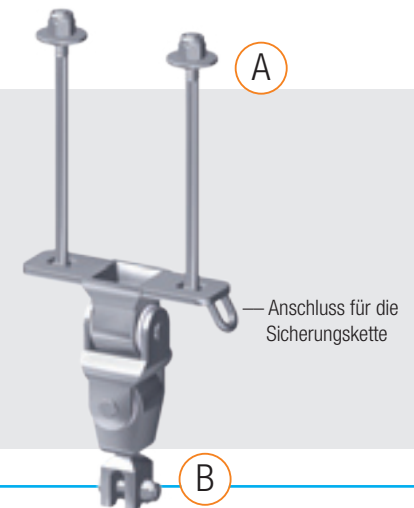
A	Unterlegscheibe, Edelstahl	D = ca. 37 mm für M12	je 1 x
	Sicherungsmutter, Edelstahl	für M12	je 1 x
B	Maschinenschraube, Edelstahl	8 x 30 mm	je 1 x
	Sicherungsmutter, Edelstahl	für M8	je 1 x



## Art. 3222 Kreuzgelenk, Edelstahl

bestehend aus:

A	Schlossschraube, Edelstahl	12 x 190 mm	je 2 x
	Unterlegscheibe, Edelstahl	D = ca. 34 mm für M12	je 2 x
	Sicherungsmutter, Edelstahl	für M12	je 2 x
B	Maschinenschraube, Edelstahl	8 x 30 mm	je 1 x
	Sicherungsmutter, Edelstahl	für M8	je 1 x



# Kunststoffrutschen

## Art. 3013 Kunststoffrutsche, rot

Set bestehend aus:

1 x Art. 3101 Kunststoffr., rot + Zubehör (unten)



## Art. 3015 Kunststoffrutsche, blau

Set bestehend aus:

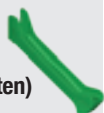
1 x Art. 3103 Kunststoffr., blau + Zubehör (unten)



## Art. 3016 Kunststoffrutsche, grün

Set bestehend aus:

1 x Art. 3104 Kunststoffr., grün + Zubehör (unten)



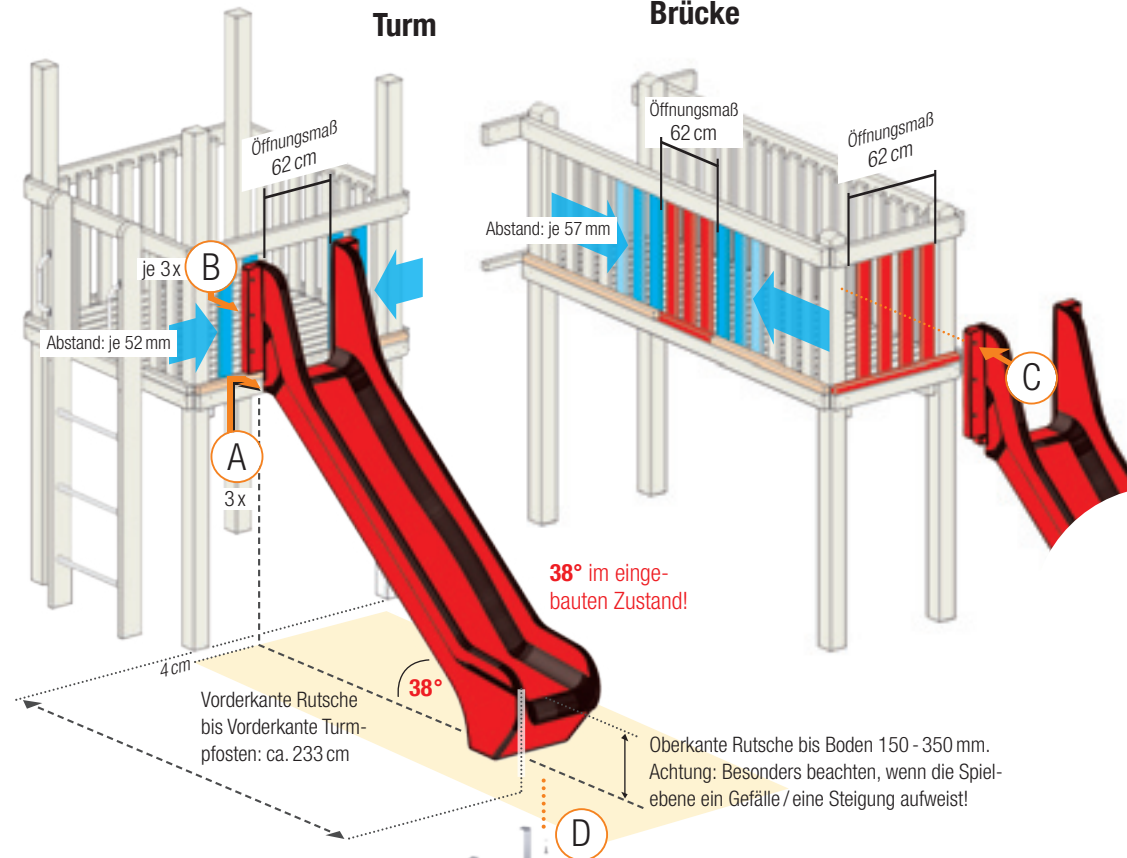
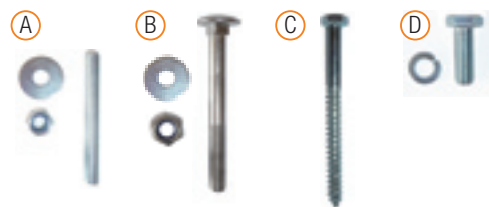
## Set-Zubehör der Kunststoffrutschen

### 1 x Art. 3211 Schraubenset für Kunststoffrutsche

A	Gewindebolzen <sup>B</sup>	8 x 70 mm	3
	Unterlegscheibe <sup>B</sup>	D = ca. 25 mm für M8	3
	Sicherungshutmutter <sup>B</sup>	für M8	3
B	Schlossschraube <sup>A</sup>	8 x 90 mm	6
	Unterlegscheibe <sup>A</sup>	D = ca. 25 mm für M8	6
	Sicherungshutmutter <sup>A</sup>	für M8	6
C	Sechskant Holzschraube <sup>A</sup>	8 x 100 mm <sup>C</sup>	6
D	Sechskant Maschinenschraube <sup>B</sup>	10 x 30 mm	2
	Federring <sup>B</sup>	für M10	2

### 2 x Art. 3233 Bodenanker Kunststoffrutsche

feuerverzinkt 600 x 50 x 40 x 6 mm



**Zu A:** Gewindebolzen ca. 13 mm von Hand in die Muffen der Rutschen eindrehen und dann circa zwei Umdrehungen wieder zurückdrehen. Bohrabstände von der Rutsche abgreifen und Blende mit 8,5 mm vorbohren. Rutsche ansetzen und von innen nach außen verschrauben – Anzugsdrehmoment maximal 6 N/m!

**Zu B:** Seitenwangen der Rutsche ausrichten, Brüstungsbretter 8,5 mm vorbohren und von innen nach außen mit den Schlossschrauben verschrauben – Anzugsdrehmoment maximal 6 N/m! Tipp: Schraubzwinde zur Hilfe nehmen.

**Zu D:** Die Bodenanker Art. 3233 vor dem Aufrichten der Rutsche von unten fest verschrauben – Anzugsdrehmoment maximal 6 N/m!

**Erstellen Sie das Öffnungsmaß** für die Kunststoffrutsche (62 cm) durch Anpassen der Brüstungsbretter.

Der Abstand der Brüstungsbretter zueinander beträgt:

**am Turm:** ca. 52 mm

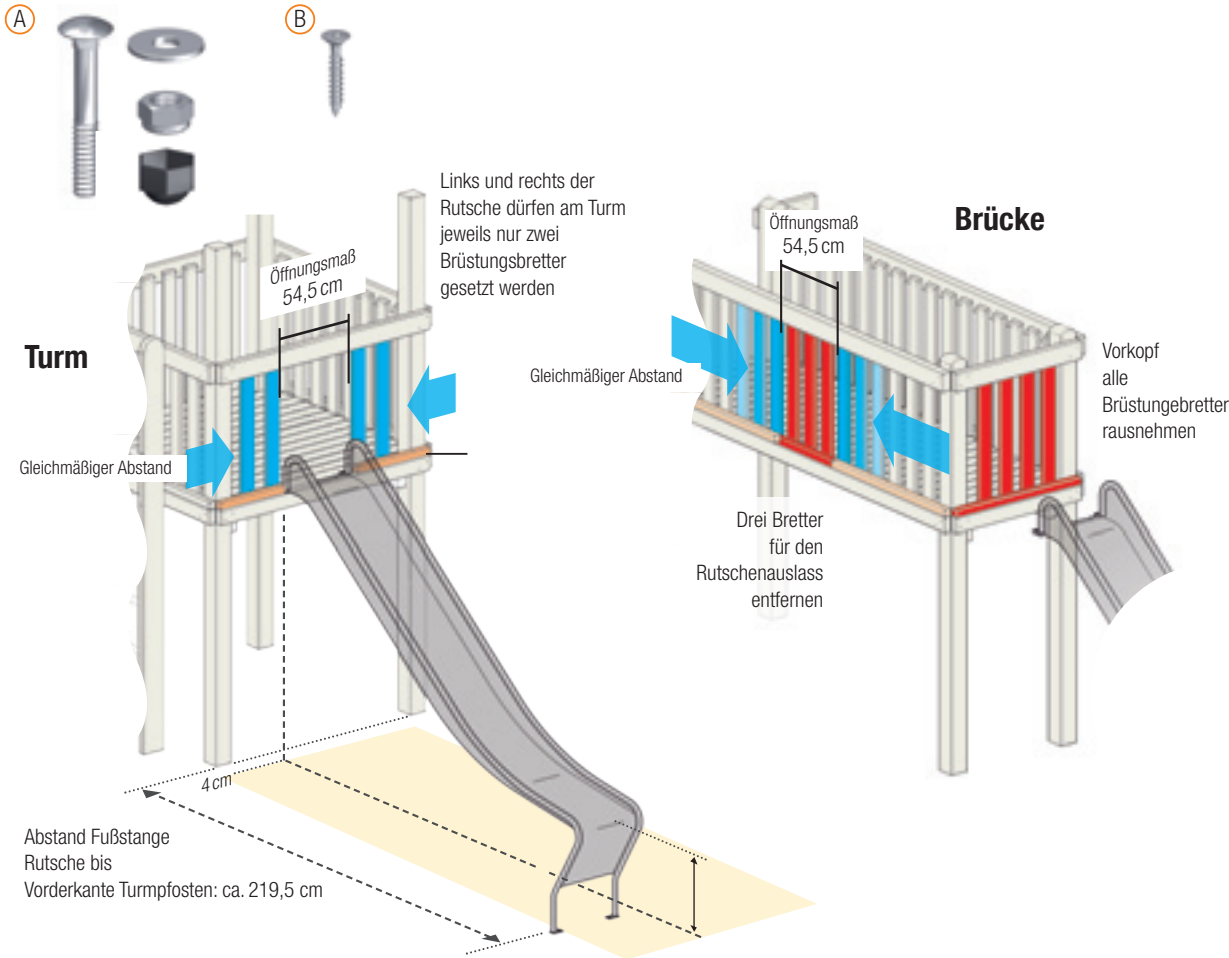
**an der Brücke (Längsseite):** ca. 57 mm

Zur Montage der Rutsche die Montageleisten anpassen und Kanten abrunden.

**(Kopfseite):** Das Öffnungsmaß der Brücke ist mit dem der Kunststoffrutsche identisch. Die Brüstungsbretter und die Montageleiste werden nicht benötigt. Verschrauben Sie die Rutsche mit den Schrauben **C** von außen in die zwei Pfosten. Wichtig: Hier die U-Scheiben und Kunststoffkappen von Schraube **B** für Schrauben **C** verwenden.

Tipp: Vor dem Einbetonieren die Rutsche entsprechend auf richtige Höhe unterklotzen. Die Rutschen sind spannungsfrei zu montieren!

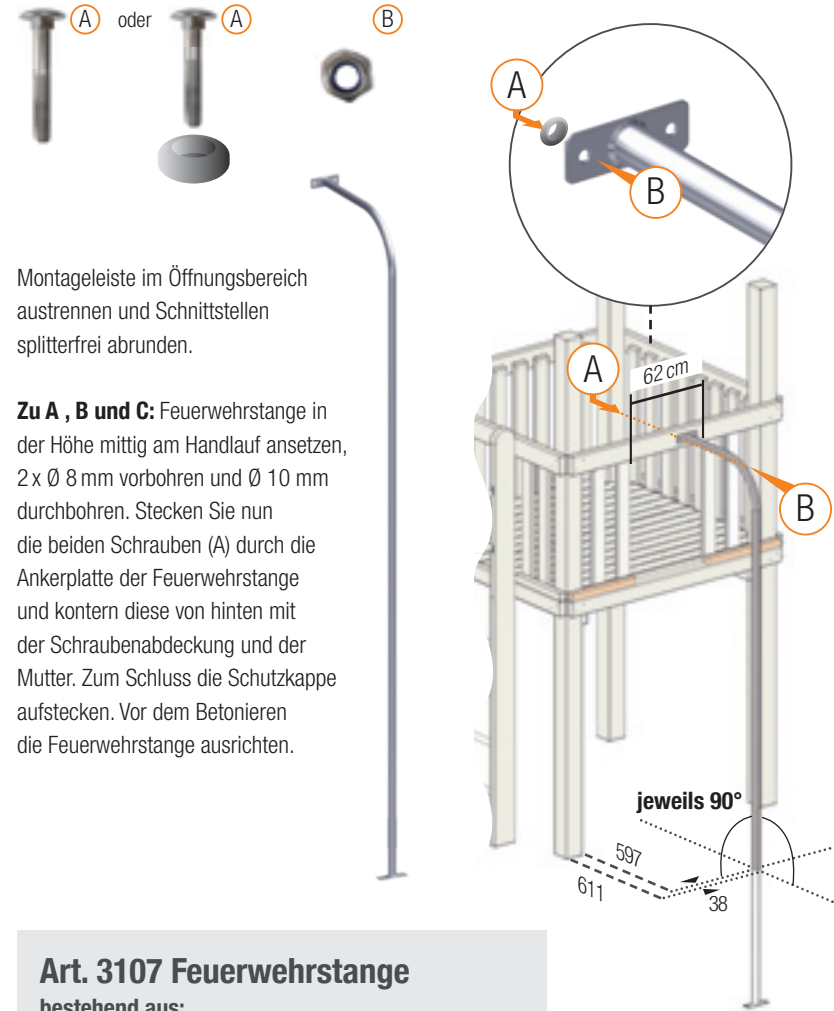
# Edelstahlrutsche | Feuerwehrstange



## Art. 3105 Edelstahlrutsche Set bestehend aus:

Edelstahlrutsche	
A Schlossschrauben DIN 603, Edelstahl A2, Teilgewinde, 10 x 70 mm	2 Stück
Selbstsichernde Mutter, Edelstahl A2, M10	2 Stück
Kunststoff Hutkappe schwarz für M10	2 Stück
U-Scheibe M10 D=30, Edelstahl A2	2 Stück
B Senkkopf-Spanplattenschrauben, Torx, Edelstahl A2, Teilgewinde, 6 x 35 mm	3 Stück

**Die Rutsche an Grundturm/Brücke** mittig positionieren. Mit Hilfe von Kanthölzern den Auslauf unterfüttern und spannungsfrei ausrichten. Anschließend die Rutsche mit den beiliegenden Schrauben an Grundturm/Brücke (auf den Bodenbrettern) befestigen. Die Füße des Auslaufs der Rutsche mit Dübeln fachgerecht auf dem Fundament befestigen, ggf. etwas unterfüttern. Abschließend die Montageleisten für die Brüstungsbretter kürzen, Kanten abrunden und anschrauben. Brüstungsbretter vermitteln. Ein Abstand zwischen Rutsche und Brüstungsbrett von >40 mm muss eingehalten werden.



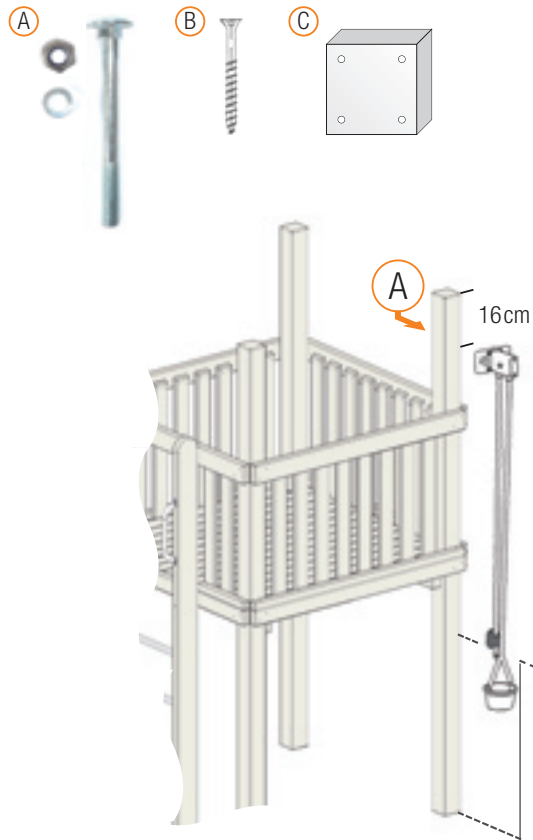
## Art. 3107 Feuerwehrstange bestehend aus:

Feuerwehrstange, Länge: 3000 mm, D = 38 mm		1
A Flachrundschraube <sup>A</sup>	10 x 60 mm <sup>Y</sup>	2
Flachrundschraube <sup>A</sup>	10 x 75 mm <sup>Z</sup>	2
Schraubenabdeckung	für M10	2
B Sechskantmutter, selbstsichernd	für M10	2

<sup>Y</sup> für alle 44 mm dicken Handläufe  
<sup>Z</sup> nur für den 58 mm dicken Handlauf an der Brückenlängsseite

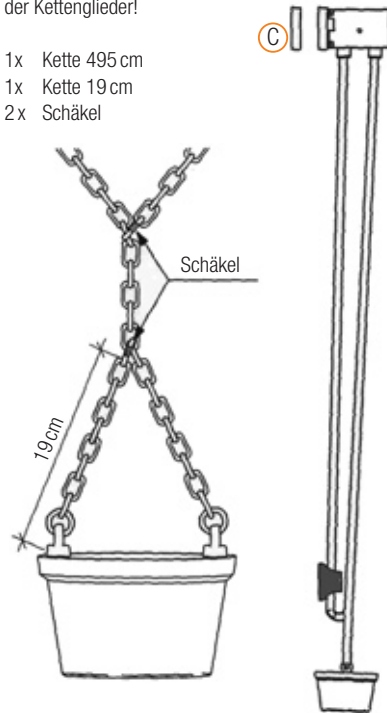
Hinweis: Bei Verbau der Feuerwehrstange kopfseitig **an der Brücke** dort die vier Brüstungsbretter und die Montageleiste fehlen lassen.

# Sandeimer | Edelstahlgriffe



Bitte beachten Sie die Anzahl der Kettenglieder!

- 1x Kette 495 cm
- 1x Kette 19 cm
- 2x Schäkkel



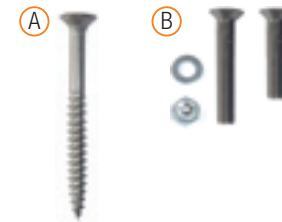
## Art. 3111 Sandeimer mit Kette/Rolle

bestehend aus:

Sandeimer mit zwei Ketten und Kettenführung	1
Zur Sandkran-Befestigung	4
A Schlossschraube, verzinkt 8 x 160 mm	4
Sicherungshutmutter, verz. für M8	4
Federring, verzinkt	4
Zur Befestigung der Kettenführung	
B Spanpl. Schraube A2 Torx 6 x 50 mm	2
C Abstandhalter aus Kunststoff 40 mm (zwischen Pfosten und Kran schrauben)	1

**Zu A:** Das Gehäuse 16 cm von der Oberkante des Pfostens ansetzen, Pfosten 8,5 mm viermal durchbohren und von innen nach außen verschrauben. Adapter (C) nicht vergessen!

**Zu B:** Die Kettenführung wird mit Abstand von Unterkante Pfosten mit 50 cm befestigt. Vorbohren nicht vergessen!



Die Griffe dienen als Ein- und Ausstiegshilfe im Bereich der Geländeröffnungen an Türmen und Brücken.

**Wichtig für Ihre Anlagenplanung:** Jeder Kletterwand unten und jedem Turm liegt ein 2er-Set als Ein- und Ausstiegshilfe im Bereich der Geländeröffnungen bei. Die Mengenangaben der Griffe-Sets bei unseren vorzertifizierten Anlagen basiert auf den Anlagen „wie gezeigt“. Hier kann es also sein, dass Leitern nicht verbaut werden (z. B. Anlage 10). Sollten Sie abweichend von unseren gezeigten Anlagen die Leitern montieren wollen, müssen Sie auch hierfür separate Griffe-Sets bestellen.

**Zu B:** Bei der Montage der Griffe an den Brüstungsbrettern sind diese mit 6,5 mm vorzubohren. Verschrauben Sie die Griffe dann von außen nach innen.



## Art. 3113 Edelstahlgriffe (2er-Set)

bestehend aus:

Edelstahlgriffe		2
A Senkkopfschraube <sup>A</sup>	6 x 70 mm <sup>B</sup>	4
B Senkkopf-Maschinenschr. <sup>A</sup>	6 x 40 mm <sup>C</sup>	4
Senkkopf-Maschinenschr. <sup>A</sup>	6 x 30 mm <sup>D</sup>	4
Unterlegscheibe <sup>A</sup>	D = ca. 18 mm für M6	4
Sicherungshutmutter <sup>A</sup>	für M6	4

<sup>B</sup> Montage am WINNETOO PRO Pfosten und an der Leiter

<sup>C</sup> Montage am WINNETOO PRO Brüstungsbrett

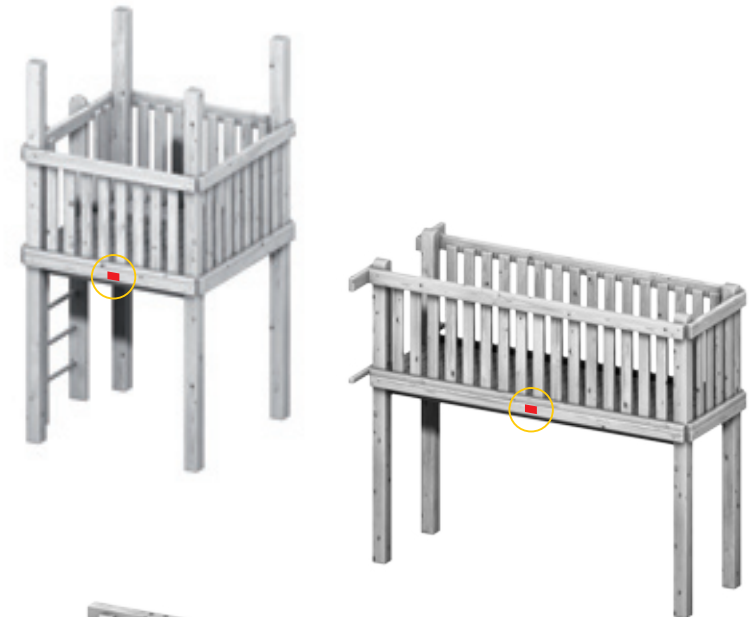
<sup>D</sup> Montage am WINNETOO (Privat) Brüstungsbrett





Gemäß DIN EN 1176 sind Spielanlagen/-geräte im öffentlichen Bereich kennzeichnungspflichtig, das heißt, dass alle mitgelieferten Typenschilder an den dafür hier gezeigten Stellen angebracht werden müssen! Sollten Sie bei Ihrer Wartung feststellen, dass ein WINNETOO PRO Typenschild entfernt oder beschädigt wurde oder nicht mehr lesbar ist, müssen Sie dieses unverzüglich erneuern.

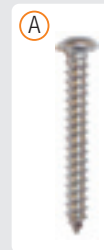
Nach Vorlage des Kaufbeleges können Schilder einzeln über Ihren Fachhändler nachbestellt werden.



## Art. 3241 Typenschild

bestehend aus:

Typenschild	1
A Pan Head 3,5 x 40 Torx <sup>A</sup>	4
Bit T10	1



<sup>A</sup>Edelstahl

# Wartungsplan für die 1 bis 3-monatige Kontrolle

Ort der geprüften Anlage

Geprüfte Spielgeräte:  Spielturnm  Brücke  Schaukel(anbau)  Recks  Zubehör  Befestigungen

## Generelle Prüfung:

- Wann wurde die letzte Visuelle Inspektion durchgeführt?
- Wann wurde die letzte Hauptuntersuchung durchgeführt?
- Wackelt die Spielanlage?
- Sind die Fundamente locker oder gebrochen?
- Ist das WINNETOO PRO Typenschild vorhanden?
- Ist das Schild mit den Spielplatzregeln vorhanden und lesbar?
- Sind angrenzende Bäume in den Freiraum der Anlage(n) hineingewachsen und müssen entfernt werden?
- Ist die Spielanlage gereinigt und sind alle Holzteile frei von feuchtem Sand?
- Ist der Müllkorb geleert?

## Holzteile:

- Wie ist deren Festigkeit?
  - Gibt es sichtbare, mechanische Beschädigungen?
  - Gibt es aufstehende Splitter?
  - Gibt es größere Risse?
  - Gibt es offene Astlöcher?
  - Sind Abriebspuren an den Wandelementen, den Boden- oder Brüstungsbrettern?
  - Wie ist der Zustand der Holz- und Schraubverbindungen?
- Schaukelgelenke:
- Stimmt die Leichtgängigkeit?
  - Sind die Gelenke locker?
- Schaukelsitze und -ketten:
- Wie ist der Status der Abnutzung an allen Teilen?
  - Gibt es Bruchstellen/Einkerbungen?
  - Wie ist der Zustand der Verschraubungen?
  - Gibt es überstehende Drähte oder Faserbrüche in den Textilbereichen?
  - Wie ist der Zustand der Aufhängungen?

## Halteseil:

- Gibt es überstehende Faserbrüche oder Garne an dem Seil?
- Halten die Schraubverbindungen?

## Rutschten:

- Gibt es sichtbare mechanische Beschädigungen?
- Gibt es sichtbare Risse (z. B. Weißbruch)?
- Gibt es überstehende Grate oder Kanten?
- Sind alle Schweißnähte intakt?

## Schrauben:

- Sind alle Schraubverbindungen intakt?
- Müssen Schrauben nachgezogen werden?
- Sind alle Schutzkappen montiert?

## Boden:

- Sind die Fundamente ausreichend mit weichem Boden abgedeckt?
- Stimmen noch alle Auffüllhöhen des fallfreundlichen Untergrundes?

**Bitte prüfen Sie neben diesen Punkten die gesamte Anlage auf deren sichere Beispielbarkeit! Alle oben gestellten Fragen sollten im Sinne der Anlagensicherheit positiv beantwortet sein. Wichtig: Alle schadhafte Teile müssen sofort außer Betrieb genommen und fachkundig repariert bzw. ausgetauscht werden. Alle Verschleißteile müssen zusätzlich regelmäßig gewartet werden!**

Anmerkungen / Maßnahmen des Kontrolleurs

Datum der Kontrolle

Name des sachkundigen Kontrolleurs

Unterschrift nach Prüfung

# Unfallmeldebogen

Bitte nutzen Sie diese Seite als Kopiervorlage. Diese Vorlage finden Sie zum Ausdruck auch im Internet.

Name, Anschrift und Alter des Verletzten?	
Unfallort (genaue Anschrift bzw. Beschreibung)?	
Unfallstelle auf der Spielanlage?	
Wer ist Eigentümer der Spielanlage?	
Unfallzeitpunkt?	
Witterungsverhältnisse?	
Art/Hergang des Unfalls und der Verletzungen:	
Wer hat den Unfall verursacht?	
Wer war an dem Unfall beteiligt?	
Lag eine grobe Fahrlässigkeit eines Beteiligten vor? Wenn ja, inwiefern?	
Kleidung, Schuhe und Gegenstände des Verletzten, z. B. Fahrradhelm mit Sicherungsschnalle, Kapuze mit Kordel, Handschuhe, Schal etc.	
Wer war Zeuge? (Name/Anschrift)	
Gibt es Zeugenaussagen (ggf. auf besonderem Blatt)?	
Wann und durch wen erfolgte die erste Hilfeleistung (Datum, Uhrzeit, Name)?	
Wer hat diese Meldung erstellt?	
Ihre eingeleiteten Sofortmaßnahmen?	
Sind Schadensersatzansprüche geltend gemacht worden? Wenn ja, gegen wen?	
Ist der Unfall polizeilich aufgenommen worden? Wenn ja, durch wen?	

